

SERVICE-ONDERDELENLIJST

LISTE DES PIÈCES DÉTACHÉES



ATAG A-Serie / série a
ATAG i-Serie / série i
ATAG i Zone-Serie / série i Zone
ATAG P-Serie / série P
ATAG Enigma Q
ATAG Q-Serie / série Q
ATAG QR-Serie / série QR
ATAG ComfortBoilers
ATAG Q-CC
ATAG QR-CC
ATAG Q-Solar
ATAG QR-Solar
ATAG ALEC
ATAG XL

ATAG

2022/1

Indien er bij de artikelomschrijving een aantal staat vermeld, betreft dit de leveringsomvang.
Voor onderdelen voor propaan toestellen kunt u informeren bij ATAG Verwarming afd. Service-onderdelen.
Een artikelnummer kan diverse malen in deze serviceonderdelenlijst voorkomen.

Zie voor de actuele prijzen de separate prijslijst.
Vraag uw ATAG account manager naar de meest recente prijslijst.

De informatie op de prijslijsten en de commerciële of technische documentatie, de schema's en afmetingen zijn ter informatie en geldit op dit moment. De constructeur behoudt zich het recht van veranderingen in presentatie, vorm, afmeting, bouw en samenstelling van zijn product.

S'il est indiqué une quantité à côté de la description d'article, cela concerne le contenu de la livraison.
Pour les pièces pour les appareils au propane, vous pouvez vous renseigner auprès d'ATAG Verwarming service pièces détachées.
Un numéro d'article peut apparaître plusieurs fois dans ce liste des pièces détachées.

Pour les prix actuels, voir la liste de prix séparée.
Demandez à votre représentant ATAG la dernière liste de prix.

Les informations sur les tarifs et la documentation commerciale ou technique, les schémas et dimensions sont à titre indicatif et valables à ce moment. Le fabricant se réserve le droit de modifier la présentation, la forme, les dimensions, la construction et la composition de son produit.

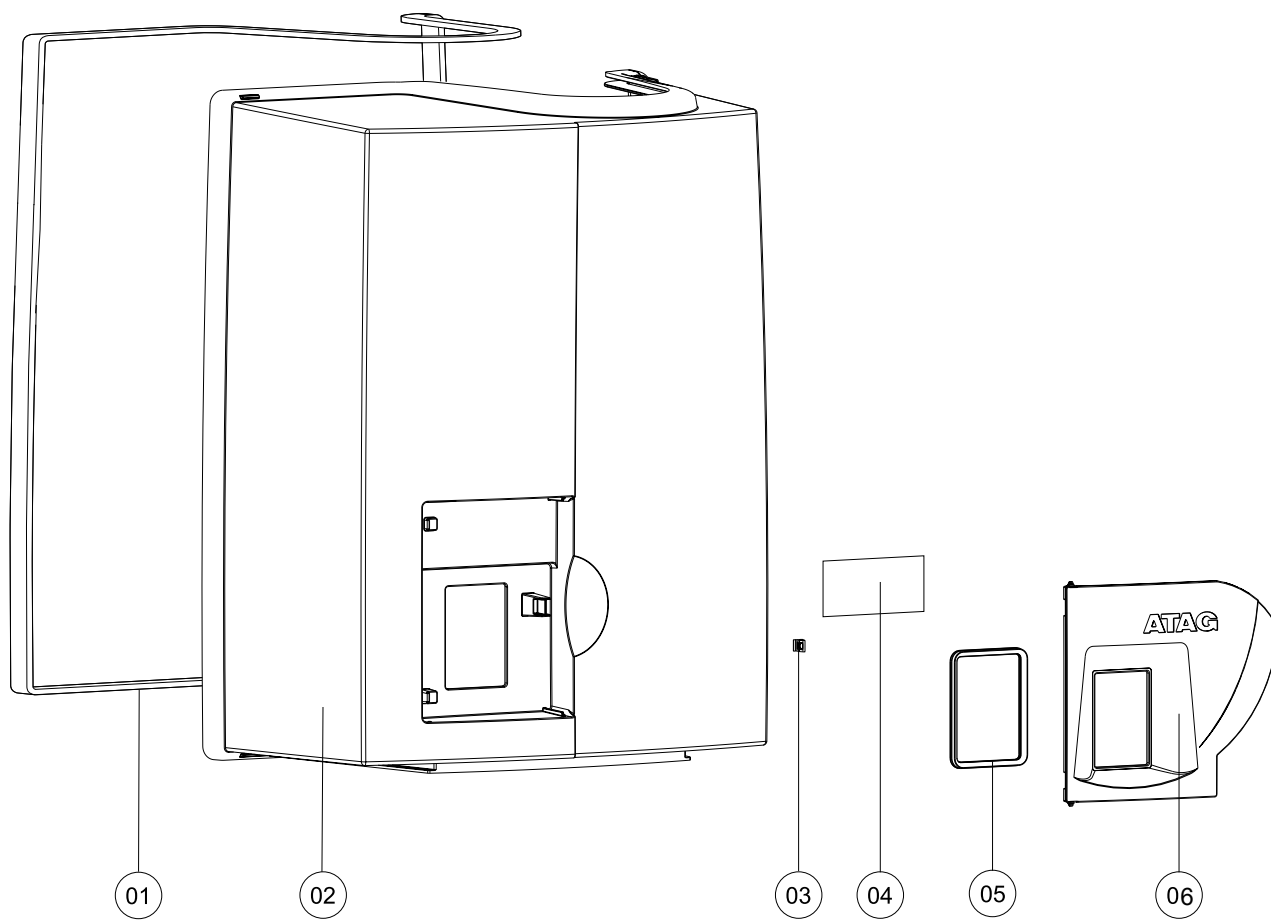
Inhoud**Sommaire**

A-Serie / série A (Eco A)	5
i-Serie / série i	17
i Zone-Serie / série i Zone	27
P-Serie / série P	37
EnigmaQ	47
Q-Serie / série Q (Blauwe Engel Q)	55
QR-Serie / série QR	67
ComfortBoilers	79
Q-CC (Blauwe Engel Q-CC)	87
QR-CC	97
Q-Solar (ZonneGasCombi Q)	109
QR-Solar	121
ALEC A244CL V 200 / EcoNorm ^{II} / CBSolar ^{II} / CBHotTop	135
XL-Serie / série XL	143
Descale	152
Zone Modules / Groupes de pompes	157
Onderhoudssets en Speciaal-gereedschap / Kits d'entretien et outillage special	164

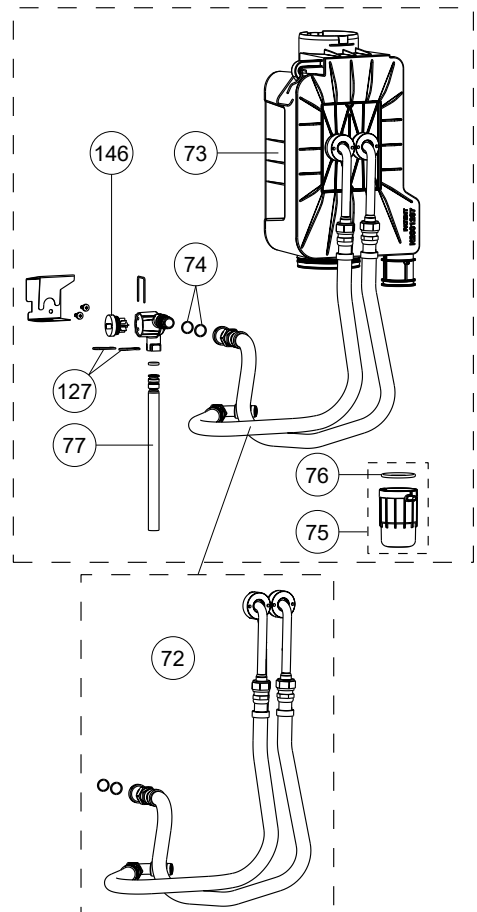
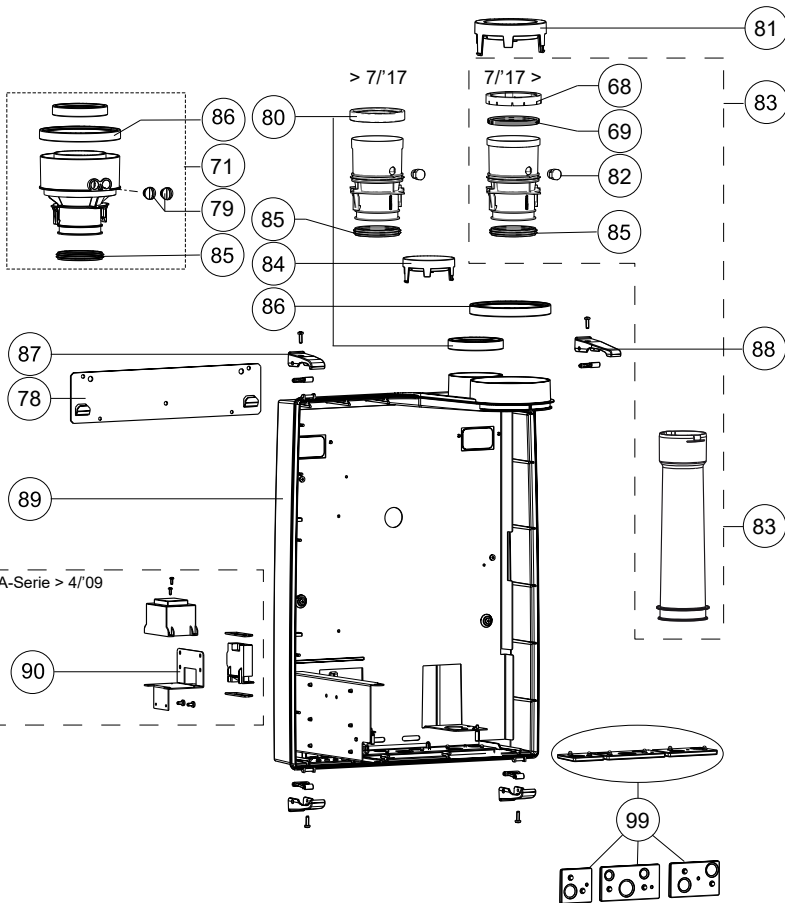
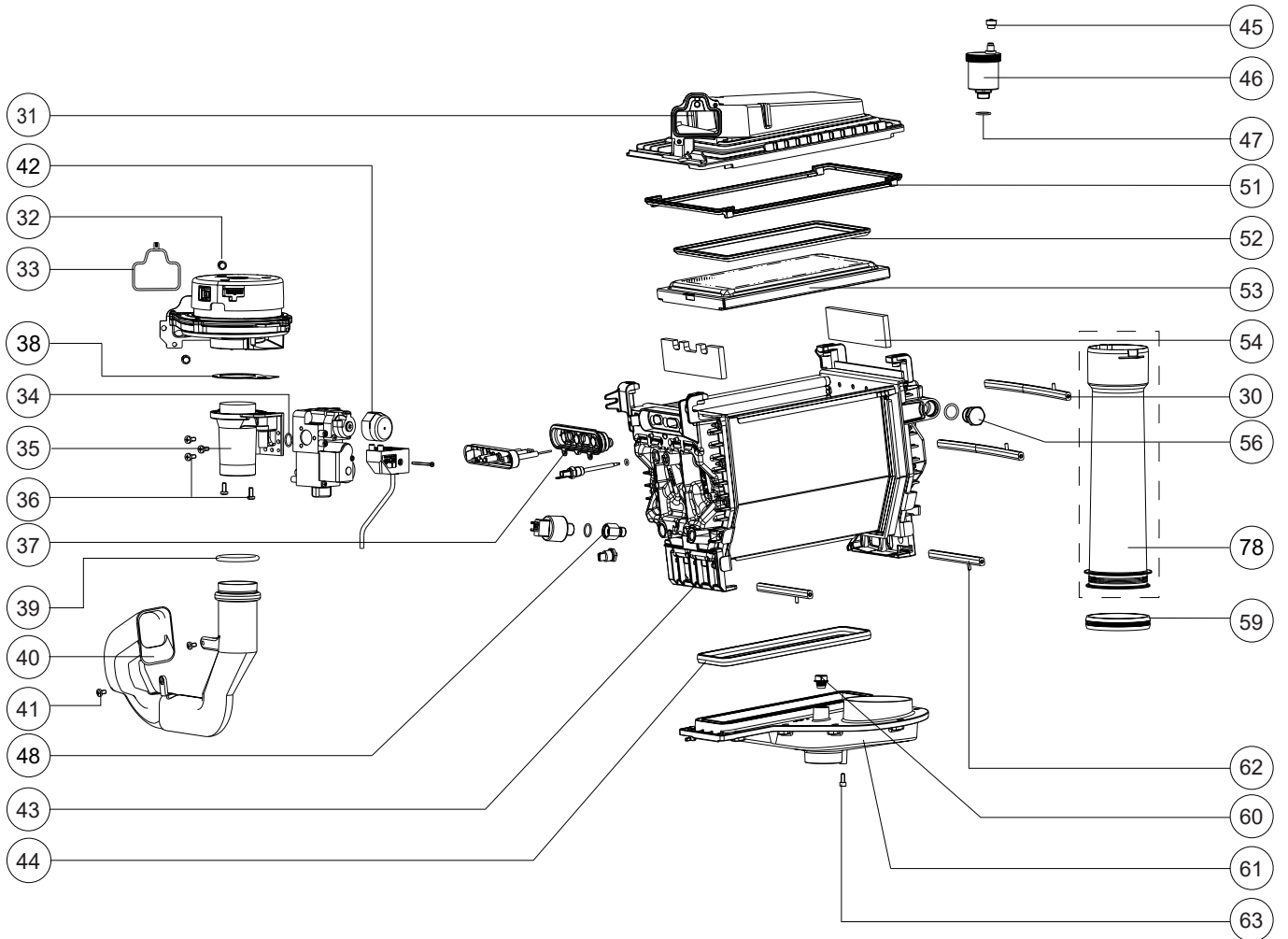
A-Serie / série A (Eco A)



- A203C
- A243C (V)
- A244CL (V)
- A285C (V)
- A285EC



Pos.	Omschrijving Type wisselaar No. d'article de chaudière	Description Type d'échangeur de chaleur Art.nr. ketel	Art.nr. No. d'article Type	ATAG (Eco) A-Serie				
				A203C	A244CL V	Combi		A285EC
				OSS1	OSS1	A285C	A285C V	OSS2
				TX3BB00B	TX3BD00B	TX4BB00B	TX4BC00B	TX4BF00B
			TX3BB10B	TX3BD10B	TX4BB10B	TX4BC10B	TX4BF10B	
1	AFDICHTING MANTEL	JOINT HABILLAGE	S4479500	X	X	X	X	X
2	MANTEL SAM. A-SERIE INCL. AFD.	HABILAGE ATAG A COMPLETE, JOINT INCLUS	S4759000	X	X	X	X	X
3	KLEMVEER DEUR MANTEL	LOQUET PORTE PF/ESHR	S4479400	X	X	X	X	X
4	INSTRUCTIESTICKER A-SERIE NL	AUTOCOLLANT D'INSTRUCTIONS SERIE A NL	8A44590X	X	X	X	X	X
	INSTRUCTIESTICKER A-SERIE F	AUTOCOLLANT D'INSTRUCTIONS SERIE A F	8F44590X	X	X	X	X	X
	GEbruIKSHANDLEIDING A-SERIE NL-F	MODE D'EMPLOI SERIE A NL-F	8Y52590X	X	X	X	X	X
	INSTALLATIEVOORSCHR. A-SERIE NL-F+EXP.VAT	INSTRUCTIONS L'INST. SERIE A NL-F VASE EXP	8H51580X		X		X	
	INSTALLATIEVOORSCHR. A-SERIE NL-F	INSTRUCTIONS L'INST. SERIE A NL-F	8H51590X	X		X		X
5	AFDICHTING BEDIENINGSUNIT-MANTEL	JOINT UNITE DE COMM.-HABILLAGE	S4754700	X	X	X	X	X
6	DEUR MANTEL A-SERIE	PORTE SERIE A	S4753300	X	X	X	X	X



Pos.	Omschrijving	Description	Art.nr. No. d'article	ATAG (Eco) A-Serie						
				Type Type wisselaar No. d'article de chaudière	Type Type d'échangeur de chaleur Art.nr. ketel	A203C	A244CL V	Combi	A285C V	A285EC
						OSS1	OSS1	OSS2	OSS2	OSS2
						TX3BB00B TX3BB10B	TX3BD00B TX3BD10B	TX4BB00B TX4BB10B	TX4BC00B TX4BC10B	TX4BF00B TX4BF10B
30	KLEMSTANG BOVENBAK LANG	BARRE DE SERR. LONGUE TETE MEL.	S4310800	2X	2X	2X	2X	2X		
31	BOVENBAK SAM. OSS1	KIT TETE MELANGEUSE ECHANGEUR OSS1	S4735000	X	X					
	BOVENBAK SAM. OSS2	KIT TETE MELANGEUSE ECHANGEUR OSS2	S4735100			X	X	X		
32	BOUT M 5X16 DIN933.8.8 5X	BOULON M 5X16 (5X)		2X	2X	2X	2X	2X		
33	AFDICHTING VENT./BOVENBAK	JOINT VENTILATEUR/TETE MELANG.	S4305700	X	X	X	X	X		
34	AFDICHTING GASBLOK-VENTURI	JOINT D'ETANCHIETE BLOC GAZ-VENTURI	S4337610	X	X	X	X	X		
35	VENTURI OSS1	VENTURI OSS1	S4318810	X	X					
	VENTURI OSS2	VENTURI OSS2	S4318920			X	X	X		
36	BOUT M5X12 GR FASE ZS DIN7985 5X	BOULON M 5X12GR FASE ZSDIN7985 5X	S4418710	5X	5X	5X	5X	5X		
37	AFD. IONISATIE/ONTSTEKING OSS	JOINT IONISATION/ALLUMAGE OSS	S4709800	X	X	X	X	X		
38	AFDICHTING VENTURI-VENTILATOR	JOINT VENTURI-VENTILATEUR	S4325610	X	X	X	X	X		
39	AFDICHTING AANZUIGST-VENT.SHR	JOINT D'ETANCHEITE ASP.AIR-VENT.	S4309500	X	X	X	X	X		
40	AANZUIGSTUK OSS1	ASPIRATINON AIR OSS1	S4347510	X	X					
	AANZUIGSTUK OSS2	ASPIRATION AIR OSS2	S4325510			X	X	X		
41	SCHROEF TAPTITE M5X 8 CK-PD 3X	VIS M5 X 8 3X	S4167500	X	X	X	X	X		
42	DOP GASREGELBLOK	BOUCHON VANNE GAZ		X	X	X	X	X		
43	WISSELAAR OSS1	ECHANGEUR DE CHALEUR OSS1	S4731000	X	X					
	WISSELAAR OSS2	ECHANGEUR DE CHALEUR OSS2	S4731100			X	X	X		
	KOGELKOPSLEUTEL	TOURNEVIS ALLEN LONGE ECH.	S4363700	X	X	X	X	X		
44	AFD. ONDERBAK OSS1	JOINT BAC CONDENSATS OSS1	S4709500	X	X					
	AFD. ONDERBAK OSS2	JOINT BAC CONDENSATS OSS2	S4714900			X	X	X		
45	DOP ONTLUCHTER SHR 3X	CAP PURGEUR CALEFFI 3X	S4380600	X	X	X	X	X		
46	ONTLUCHTER E/PF/SHR CHROOM	PURGEUR E/PF/SHR CHROME	S4419110	X	X	X	X	X		
47	O-RING Ø13,94X2,62 ONTL.SHR 2X	O-RING Ø 13.94X2.62 PURGEUR	S4342300	X	X	X	X	X		
48	WATERSLOT	CHAMBRE EQ. SONDE PRESS.D'EAU	S4325900	X	X	X	X	X		
51	AFD. WSSLR/BOVENBAK OSS1	JOINT ECHANGEUR/MELANGEUR OSS1	S4709100	X	X					
	AFD. WSSLR/BOVENBAK OSS2	JOINT ECHANGEUR/MELANGEUR OSS2	S4718400			X	X	X		
52	AFD. BRANDER/BOVENBAK OSS1	JOINT ECHANGEUR/MELANGEUR OSS1	S4717200	X	X					
	AFD. BRANDER/BOVENBAK OSS2	JOINT ECHANGEUR/MELANGEUR OSS2	S4717300			X	X	X		
53	BRANDERCASSETTE SAM. OSS1	KIT BRÛLEUR OSS1	S4714600	X	X					
	BRANDERCASSETTE SAM. OSS2	KIT BRÛLEUR OSS2	S4714700			X	X	X		
54	SET ISOLATIE PYPPLAAT LI+RE Q/E	KIT PLAQUES ISOLATION OSS	S4730900	X	X	X	X	X		
56	STOP IPV OVERSTORT 1/2"	BOUCHON AU LIEU DE VANNE DE SECURITE	S4753100	X	X	X	X	X		
59	LIP-RING Ø63 AMGAS	JOINT A LEVRE Ø 63 AMGAS	S4307900	X	X					
	LIP-RING Ø80 AMGAS	JOINT A LEVRE Ø 80 AMGAS	S4304200			X	X	X		
60	STOP 1/4"	BOUCHON 1/4"	S4674500	X	X	X	X	X		
61	ONDERBAK SAM. OSS1	BAC CONDENSATS COMPL. OSS1	S4730600	X	X					
	ONDERBAK SAM. OSS2	BAC CONDENSATS COMPL. OSS2	S4730700			X	X	X		
62	KLEMSTANG CONDENSBAK	BARRE DE SERR. BAC CONDENS.	S4310700	X	X	X	X	X		
63	SCHROEF M 5X12 IMBUS VERZ. 3X	BOULON M 5X12 ALLEN 3X	S4440000	X	X	X	X	X		
68	KLEMRING UITLAATSTOMP Ø80	FIXATION JOINT D'ÉVACUATION	S4905800	X	X	X	X	X		
69	AFDICHTING ROOKGASAFVOER Ø 80 (3X)	JOINT D'ÉVACUATION 3X	S4816700	X	X	X	X	X		
71	CONCENTRISCH AANSL.ST. 80/125	RACCORD CONCENTRIQUE Ø80/Ø125	AA1CA05U	X	X	X	X	X		
72	SLANGENSET FLEX EC1 A-SERIE	SET TUYAUX FLEX EC1 A-SERIE	S4797200					X		
73	ECONOMISER MET SLANGEN	ECONOMISER AVEC TUYAUX	S4782400					X		
74	O-RING 14x2MM EPDM	O-RING 14x2MM EPDM	S4771900					X		
75	SIFONBEKER ECONOMISER	COUPE SIPHON ECONOMISER	S4758900					X		
76	O-RING SIFONBEKER ECONOMISER	O-RING COUPE SIPHON ECONOMISER	S4770900					X		
77	KOUDWATERLEIDING ø15 EC	CONDUIT EAU FROID ø15 EC						X		
78	OPHANGBEUGEL	MONTAGE MURALE	S4341610	X	X	X	X	X		
79	STOP MEETPUNTEN CONC.AANSL.2X	CHAP.POINT DE MESURE ADAPT.CONC. 2X	S4675800	X	X	X	X	X		
80	AFDICHTING LUCHTTOEV. Ø 80 SHR	JOINT ASPIRATION AIR Ø 80 SHR	S4323510	X	X	X	X	X		
81	DEKSEL LUCHTTOEV. ø120/80	COUVERCLE ASPIR. AIR ø120/80	S4323410					X		
82	STOP VOOR AANSLUITING ST.80/125	BOUCHON		X	X	X	X	X		
83	ROOKG.AFV.PP 15-24	EVACUAT.FUMÉES PP SHR/E/PF 15-24 MR	S4499400	X	X					
	ROOKG.AFV. PP. 35	EVACUAT.FUMÉES PP SHR/E/PF 35KW ZR	S4500500			X	X	X		
84	DEKSEL LUCHTTOEV. 80 SHR	COUVERCLE ASPIR. AIR Ø80 SHR	S4323310	X	X	X	X	X		
85	AFDICHTING UITLAATPYP PP SHR	JOINT ETANCHEITE EVAC.FUMÉES PP SHR	S4472600	X	X	X	X	X		
86	AFDICHTING LUCHTTOEVOER Ø120 SHR	JOINT ASPIRATION AIR Ø120	S4323710	X	X	X	X	X		
87	SLUITING KLEIN	FERMOIR PETIT PF/ESHR	S4415220	X	X	X	X	X		
89	ACHTERWAND	PARTIE ARRIERE	S4415120	X	X	X	X	X		
90	MONTAGEBEUGEL PCB	SUPPORT DE MONTAGE PCB		X	X	X	X	X		

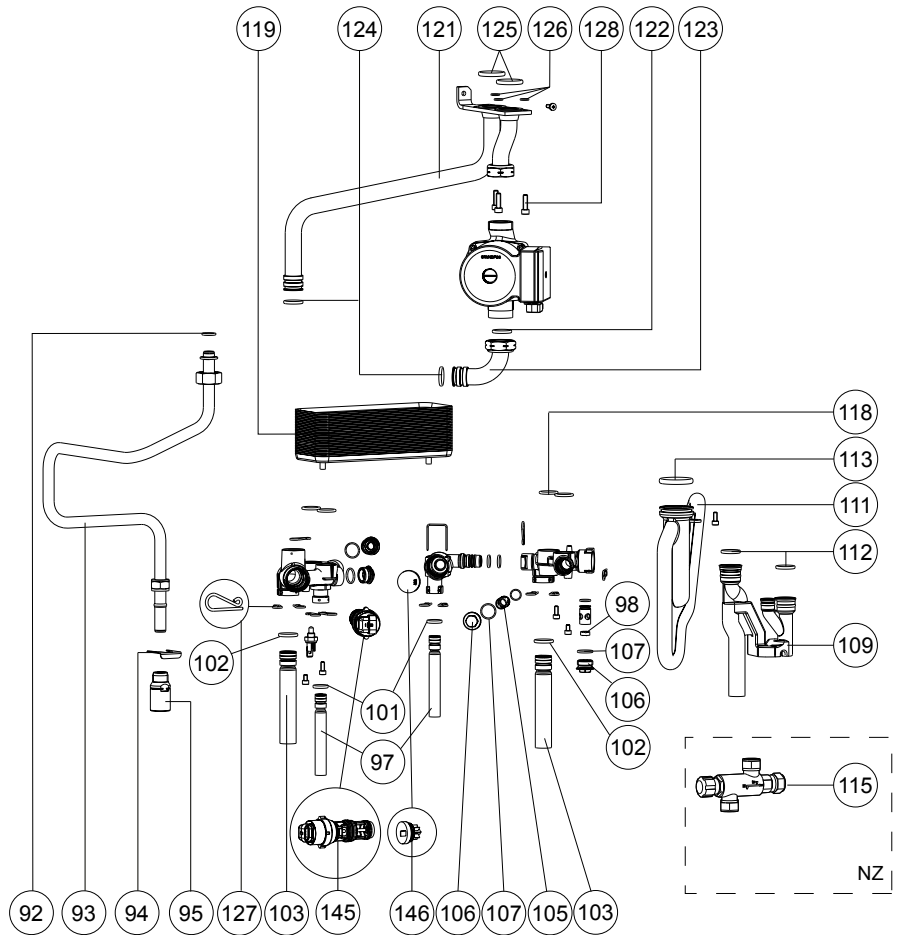
Zie pagina 164 voor speciale onderhoudsets OSS warmtewisselaar.

Voit page 164 pour les kits spéciaux d'entretien pour l'échangeur de chaleur OSS.

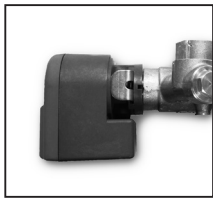
A-Serie / série A (Eco A) tot / jusqu' à P1242xxxxx (10/12)



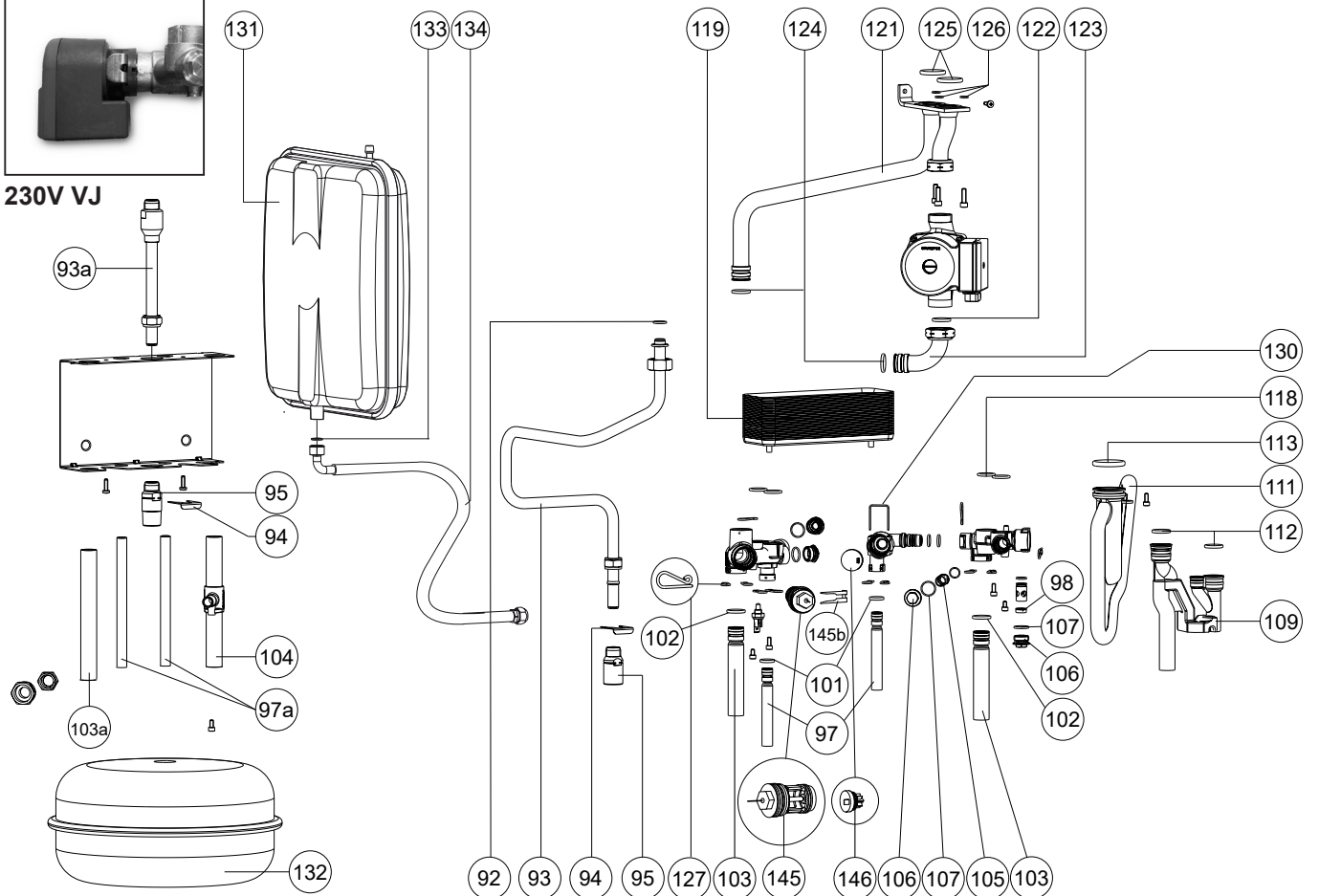
Stepper



A-Serie / série A (Eco A) vanaf / à partir de P1243xxxxx (10/12)



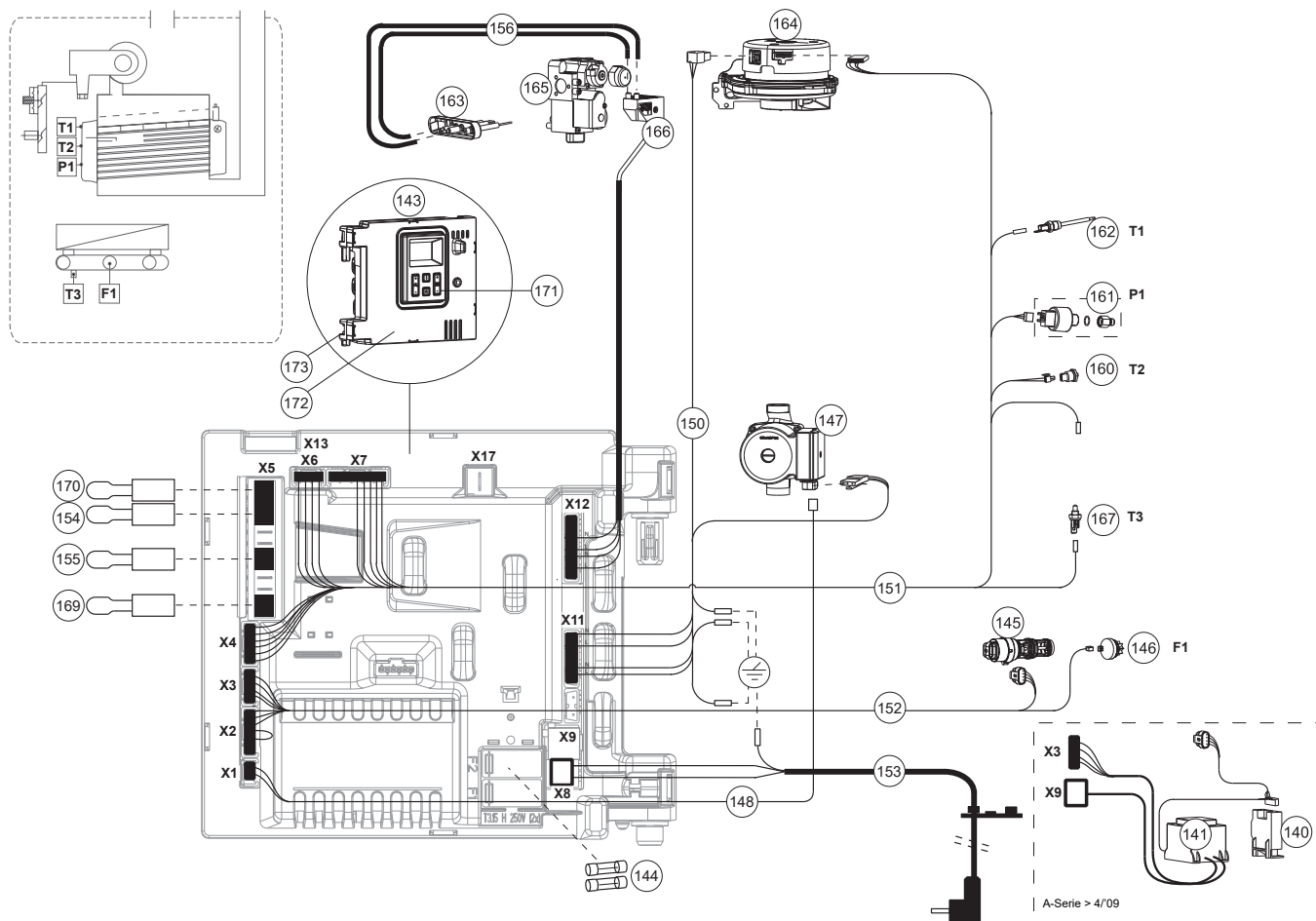
230V VJ



Pos.	Omschrijving	Description	Art.nr. No. d'article	ATAG (Eco) A-Serie						
				Type Type wisselaar No. d'article de chaudière	Type Type d'échangeur de chaleur Art.nr. ketel	A203C	A244CL V	Combi	A285C V	A285EC
						OSS1	OSS1	OSS2	OSS2	OSS2
						TX3BB00B TX3BB10B	TX3BD00B TX3BD10B	TX4BB00B TX4BB10B	TX4BC00B TX4BC10B	TX4BF00B TX4BF10B
92	O-RING Ø 14.30X2.40 GASLEIDING A(3X)	O-RING Ø14.30X2.40 CONDUITE GAZ 3X	S4749500	X	X	X	X	X		
93	GASLEIDING A-SERIE OSS1	CONDUITE DE GAZ OSS1	S4741400	X	X					
	GASLEIDING A-SERIE OSS2	CONDUITE DE GAZ OSS2	S4741300			X	X	X		
93a	GASLEIDING A-SERIE VERLENGD	CONDUITE DE GAZ A-SERIE LONGUE				X				
94	BORGVEER GASLEIDING	CLIP DE SÉCURITÉ CONDUITE DE GAZ		X	X	X	X	X		
95	PIJPNIPPEL GASLEID. 1/2" BI+O-RING	MAMELON 1/2" AVEC O-RING	S4493300	X	X	X	X	X		
97	LEIDING Ø15 KOUD/WARM A-SERIE	CONDUITE Ø15 FROID/CHAUD SERIE A	S4743300	2X	2X	2X	2X	2X		
97a	LEIDING Ø15 KOUD/WARM A-SERIE LANG	CONDUITE Ø15 FROID/CHAUD SERIE A LONG					2X			
98	DOSEERVENTIEL TAP 6,0 L/MIN GRIJS	LIMITEUR DÉBIT ECS 6,0 L/MIN GRIS	S4755200	X						
	DOSEERVENTIEL TAP 8,5 L/MIN LIMOEN	LIMITEUR DÉBIT ECS 8,5L/MIN LIMON	S4761600		X					
	DOSEERVENTIEL TAP 10 L/MIN GEEL	LIMITEUR DÉBIT ECS 10,0L/MIN JAUNE	S4762000			X	X	X		
99	SET AFDICHTINGEN LEIDINGEN A-SERIE	KIT JOINTS CONDUITES SERIE A	S4755100	X	X	X	X	X		
101	O-RING Ø 10.77X2.62 SANITAIR (4X)	O-RING Ø 10.77X2.62 ECS (4X)	S4743700	2X	2X	2X	2X	2X		
102	O-RING Ø 17.86X2.62 AANV/RET (4X)	O-RING Ø 17.86X2.62 DEP/RET (4X)	S4753800	2X	2X	2X	2X	2X		
103	LEIDING Ø22 AANVOER/RETOUR	CONDUITE Ø22 DEPART/RETOUR SERIE A	S4743200	2X	2X	2X	2X	2X		
103a	LEIDING Ø22 AANVOER LANG	CONDUITE Ø22 DEPART LONG				X				
104	LEIDING Ø22 RETOUR LANG	CONDUITE Ø22 RETOUR LONG				X				
105	FLOWRESTRICTIE CV Ø 9MM GEEL	CORPS LIMITEUR DEBIT CC Ø 9MM JAUNE	S4747900	X	X					
	FLOWRESTRICTIE CV Ø10MM ZWART	CORPS LIMITEUR DEBIT CC Ø10MM NOIR	S4753200			X	X	X		
106	DOP HYDROBLOK 1/2"	CAP HYDROBLOK 1/2" SERIE A (4X)	S4747000	4X	4X	4X	4X	4X		
107	O-RING Ø 18.00X2.00 DOP HYDROBL(4X)	O-RING Ø 18.00X2.00 CAP HYDROBL(4X)	S4753700	4X	4X	4X	4X	4X		
109	CONDENSVERZAMELSTUK	COLLECTEUR DE CONDENSATS	S4421300	X	X	X	X	X		
111	SIFON	SIPHON	S4421200	X	X	X	X	X		
112	O-RING Ø18.72X2.62 EPDM 3X	O-RING Ø 18.72X2.62 (3X)	S4443200	2X	2X	2X	2X	2X		
113	O-RINGØ40X3.53 SIF.CONDENS.B.SHR	O-RING Ø 40.00X3.50 BAC CONDENS.SIPHON	S4309900	X	X	X	X	X		
	TBV AANSL. ZONNEBOILER (OPTIE):	POUR RACCORD UNE BOILER SOLAIRE (OPTION):								
115	THERM.MENGVENT. Ø15 KNEL	VANNE MELANGEUSE THERMOST.Ø15 COMPR	S4312500							
118	O-RING Ø 18.64X3.53 PLW A-SERIE(4X)	O-RING Ø18.64X3.53 ECH.PL. A 4X	S4743800	4X	4X	4X	4X	4X		
119	PLATENWISSELAAR OSS1	ECHANGEUR A PLAQUES ECS OSS1	S4746400	X						
	PLATENWISSELAAR OSS2	ECHANGEUR A PLAQUES ECS OSS2	S4744900		X	X	X	X		
121	LEIDING AANVOER A-SERIE OSS1	CONDUITE DEPART OSS1	S4742900	X	X					
	LEIDING AANVOER A-SERIE OSS2	CONDUITE DEPART OSS2	S4743000			X	X	X		
122	POMPPAKKING 2X	JOINT DE POMPE 2X	S0009000	2X	2X	2X	2X	2X		
123	LEIDING HYDROBLOK-POMP	CONDUITE HYDROBLOCK-POMPE SERIE A	S4743100	X	X	X	X	X		
124	O-RING Ø 21.89X2.62 (2X)	O-RING Ø 21.89X2.62 (2X)	S4360500	2X	2X	2X	2X	2X		
125	O-RING Ø29.74X3.53 AANV./RET. (2X)	O-RING Ø 29.74X3.53 DEPART/RET.(2X)	S4312300	2X	2X	2X	2X	2X		
126	O-RING Ø4.76X1.78 BORG WW (3X)	O-RING Ø 4.76X1.78 SEC.ECH SHR(3X)	S4322320	3X	3X	3X	3X	3X		
127	BORGCLIP LEIDINGEN HYDROBLOK (10X)	CLIP SEC. CONDUITE HYDROBLOCK (10X)	S4747100	11X	11X	11X	11X	11X		
128	BOUT M6x20 RVS IMBUS BP4,2 (3x)	BOUT M6x20 RVS HEX. BP4,2 (3x)	S4307220	3X	3X	3X	3X	3X		
130	BORGCLIP FLOWSSENSOR HYDROBLOK (10X)	CLIP DE SÉCURITÉ SONDE DE DÉBIT (10X)	S4747200	X	X	X	X	X		
131	EXPANSIEVAT 8L	VASE EXPANSION 8 LITRE	S4527400		X					
132	EXPANSIEVAT 12L	VASE EXPANSION 12 LITRE	S1095900				X			
133	AFDICHTING 15X11X2	JOINT 15X11X2	S4431600		X					
134	FLEXIBELE SLANG 3/8" X 3/8"	TUYAU FLEX 3/8" X 3/8"	S4754000		X					



Stepper



162 T1 aanvoersensor
 160 T2 retoursensor
 167 T3 warmwatersensor

sonde alimentation NTC10K
 sonde retour NTC10K
 sonde ECS NTC10k

146 F1 flowsensor

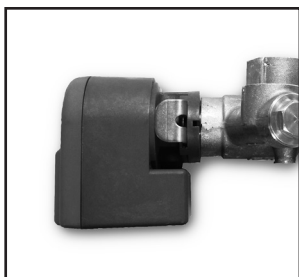
sonde débit

161 P1 waterdruksensor

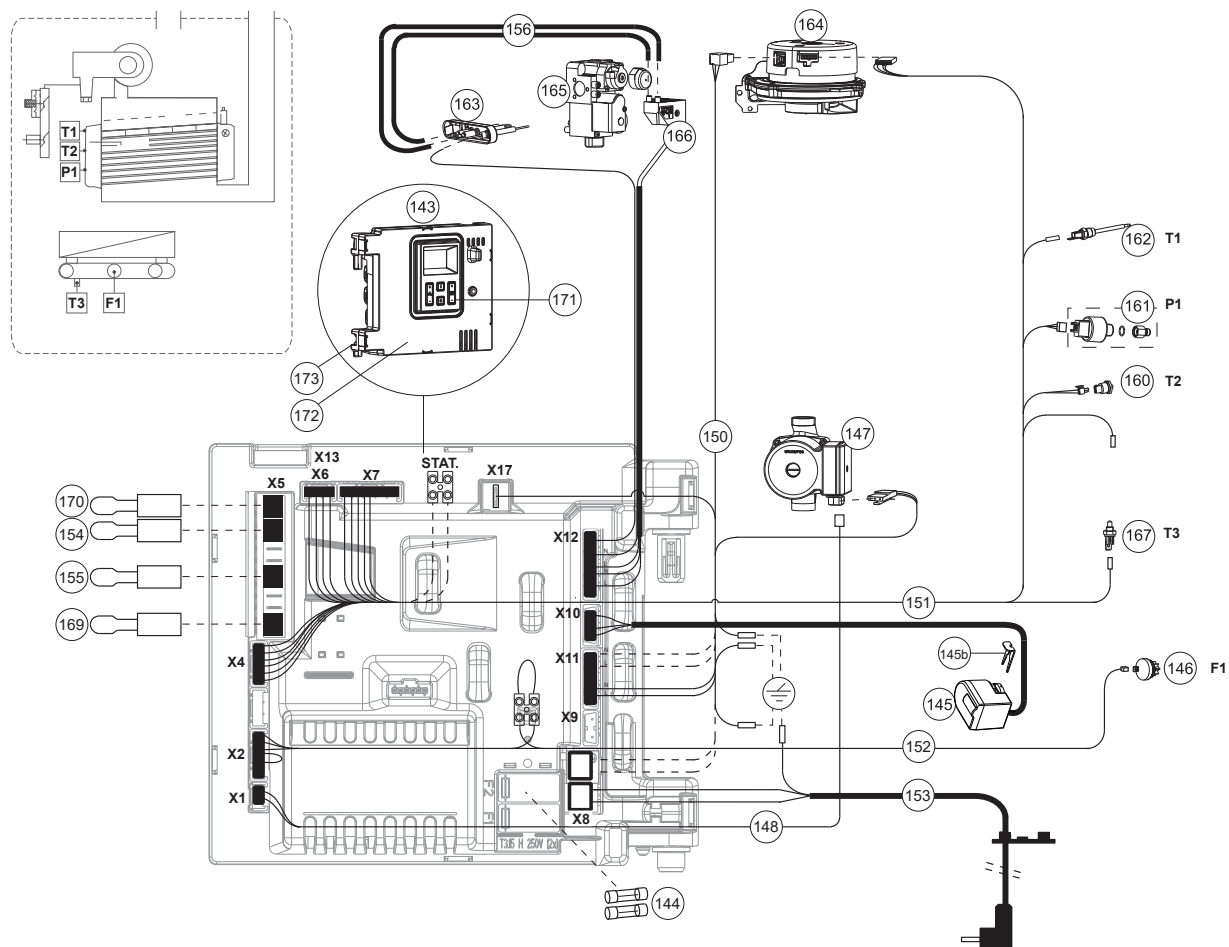
sonde pression d'eau

Pos.	Omschrijving Type wisselaar No. d'article de chaudière	Description Type d'échangeur de chaleur Art.nr. ketel	Art.nr. No. d'article Type	ATAG (Eco) A-Serie				
				A203C	A244CL V	Combi	A285C V	A285EC
				OSS1	OSS1	OSS2	OSS2	OSS2
				TX3BB00B TX3BB10B	TX3BD00B TX3BD10B	TX4BB00B TX4BB10B	TX4BC00B TX4BC10B	TX4BF00B TX4BF10B
140	INTERFACE PCB STEPPER MOTOR A-SERIE	INTERFACE PCB MOTEUR STEPPER A-SERIE						
141	VOEDING+BEDRADING INTERFACE PCB	ALIMENT+CABLAGE INTERFACE PCB						
143	STUURAUTOMAAT TOT P1242XXXX (10/12):	UNITÉ DE COMMANDE JUSQ'A P1242XXXX (10/12):						
	STUURAUTOMAAT LMU84 A-SERIE	UNITÉ DE COMMANDE LMU84 STEPPER A-BE	S4769100	X	X	X	X	X
144	ZEKERING GLAS T3,15 250V (3X)	FUSIBLE T3,15A H 250V (3X)	S4749200	2X	2X	2X	2X	2X
145	DRIEWEGKLEP TOT P1242XXXX (10/12):	VANNE 3 VOIES JUSQ'A P1242XXXX (10/12):						
	DRIEWEGKLEP STEPPER	VANNE 3 VOIES STEPPER	S4746900	X	X	X	X	X
146	FLOWSENSOR	SONDE DE DÉBIT	S4746800	X	X	X	X	X
147	POMP UP 15-50	POMPE UP 15-50	S4741900	X	X			
	POMP UP 15-60	POMPE UP 15-60	S4749300			X	X	X
148	N.V.T.	P.A.						
150	KABELBOOM 230V A-SERIE	CABLAGE CPL 230V SERIE A	S4744600	X	X	X	X	X
151	KABELBOOM LAAGSPANNING BASIS A-SERIE	CABLAGE BASSE TENSION BASE A/E	S4744700	X	X	X	X	X
152	KABELBOOM LAAGSPANNING COMBI A-SERIE	CABLAGE HAUTE TENSION COMBI A	S4744800	X	X	X	X	X
153	AANSLUITNOER 230V A-SERIE	CABLE DE RACCORDEMENT 230V SERIE A	S4746600	X	X	X	X	X
154	CONNECTOR KAMERTHERM.	CONNECTEUR THERM.D'AMB.3615-102 K13	S4745100	X	X	X	X	X
155	CONNECTOR EXTERN BEVEILIGINGSCONT.	CONNECTEUR CONTACT SECUR EXTERNE	S4745200	X	X	X	X	X
156	BOUGIEKABELSET A-SERIE	KIT DE CABLE ALLUMAGE	S4754400	X	X	X	X	X
160	NTC RETOUR 10K A-SERIE	SONDE NTC RETOUR SERIE A	S4746000	X	X	X	X	X
161	WATERDRUKSENS. + WATERSLOT	SONDE PRESSION D'EAU + CLAPET ANTI-RETO	S4466300	X	X	X	X	X
162	NTC AANVOER 10K A-SERIE	SONDE NTC DEPART 10K SERIE A	S4745900	X	X	X	X	X
163	ELEKTRODE ONTST.+PAKK. OSS	ELECTRODE D'ALLUMAGE+JOINT	S4710100	X	X	X	X	X
164	VENTILATOR 230V A-SERIE	VENTILATEUR NRG118 230V SERIE A	S4742800	X	X	X	X	X
165	GASREGELBLOK A-SERIE	BLOC GAZ SERIE A	S4751900	X	X	X	X	X
166	ONTSTEEKTRAFO A-SERIE	TRAFO D'ALLUMAGE SERIE A	S4744100	X	X	X	X	X
167	NTC TAPWATER A-SERIE	SONDE NTC ECS SERIE A	S4746100	X	X	X	X	X
169	CONNECTOR BUITENVOELER	CONNECTEUR SONDE EXTERIEURE A/E	S4745400	X	X	X	X	X
170	CONNECTOR BUS THERMOSTAAT BLAUW	CONNECTEUR THERMOSTAT BUS BLEU	S4745000	X	X	X	X	X
171	Keypad ATAG A/E-Serie	CLAVIER ATAG SÉRIE A/E	S4741800	X	X	X	X	X
172	Bedieningsunit voor A/E	BOITE D'UNITÉ DE CONTROLE AVANT A/E	S4755800	X	X	X	X	X
173	Bedieningsunit achter A/E	BOITE D'UNITÉ DE CONTROLE ARRIÈRE A/E	S4755900	X	X	X	X	X
	SERVICEKOFFER A-SERIE	VALISE DE SERVICE SERIE A BELGIQUE	S4775600					

Vervangend artikel / article remplacée:
S4769100



230V VJ



162 T1 aanvoersensor
 160 T2 retoursensor
 167 T3 warmwatersensor

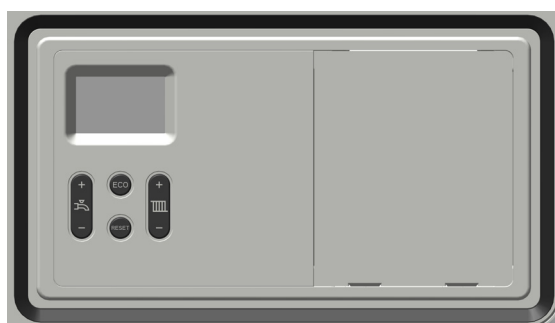
sonde alimentation NTC10K
 sonde retour NTC10K
 sonde ECS NTC10k

146 F1 flowsensor
 161 P1 waterdruksensor

sonde débit
 sonde pression d'eau

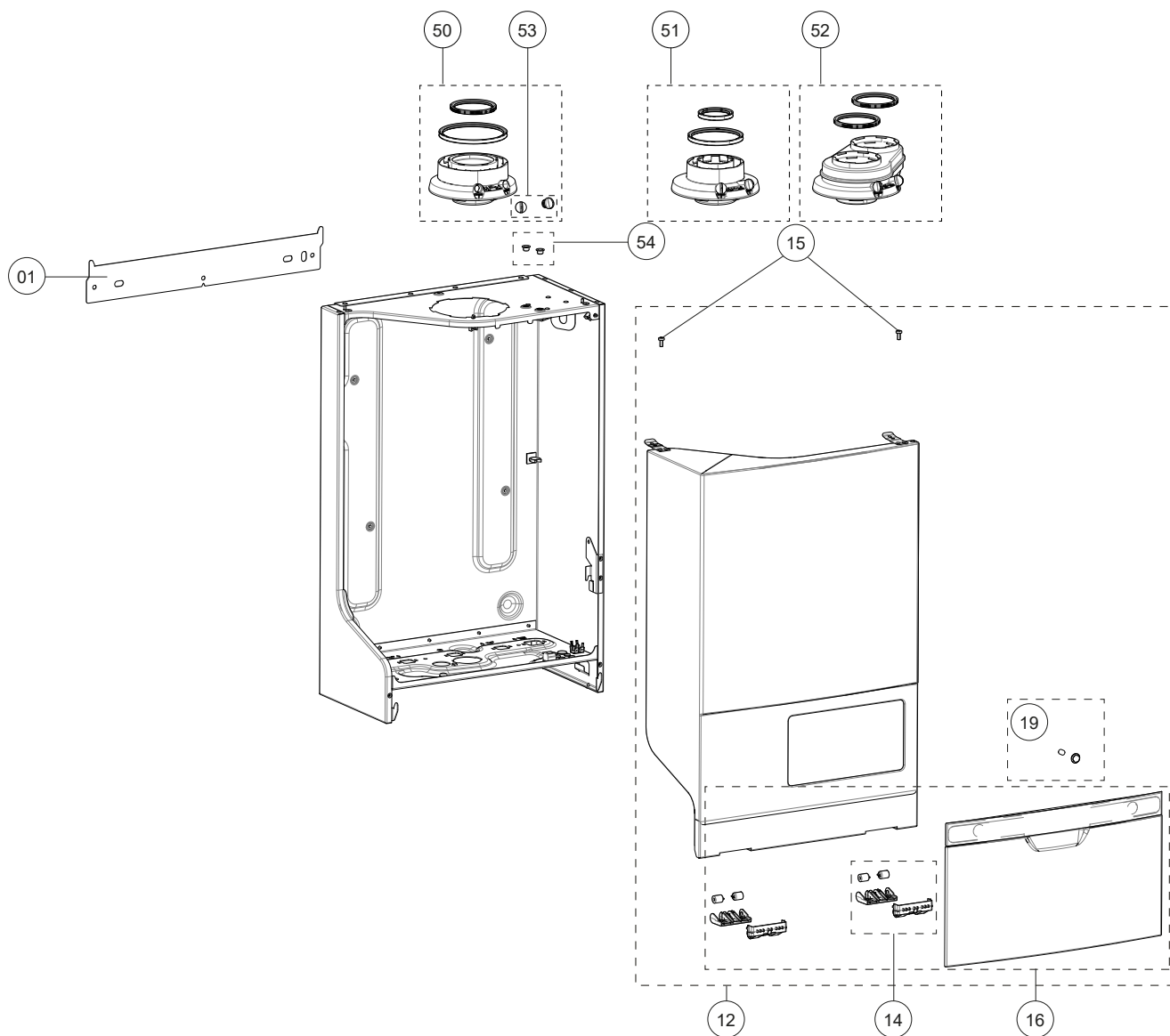
Pos.	Omschrijving	Description	Art.nr. No. d'article	ATAG (Eco) A-Serie						
				Type		Combi				
				Type wisselaar No. d'article de chaudière	Type d'échangeur de chaleur Art.nr. ketel	A203C OSS1	A244CL V OSS1	A285C OSS2	A285C V OSS2	A285EC OSS2
						TX3BB00B TX3BB10B	TX3BD00B TX3BD10B	TX4BB00B TX4BB10B	TX4BC00B TX4BC10B	TX4BF00B TX4BF10B
143	STUURAUTOMAAT VANAF P1243XXXXX (10/'12):	UNITÉ DE COMMANDE À PARTIR DE P1242XXXXX (10/'12):								
	STUURAUTOMAAT LMU84 A-SERIE VJ	UNITÉ DE COMMANDE LMU84 SERIE A VJ	S4834500	X	X	X	X	X		
144	ZEKERING GLAS T3,15 250V (3X)	FUSIBLE T3,15A H 250V (3X)	S4749200	2X	2X	2X	2X	2X		
145	DRIEWEGKLEP VANAF P1243XXXXX (10/'12):	VANNE 3 VOIES À PARTIR DE P1242XXXXX (10/'12):								
	DRIEWEGKLEPMOTOR VJ 230V + BORGCLIP	MOTEUR VANNE 3 VOIES VJ 230V + CLIP DE SE	S4828600	X	X	X	X	X		
145a	CARTRIDGE 3WEGKLEP VJ	CARTOUCHE VANNE 3 VOIES	S4828700							
145b	BORGCLIP 3WEGKLEP VJ	CLIP VANNE 3 VOIES	S4829900							
146	FLOWSENSOR	SONDE DE DÉBIT	S4746800	X	X	X	X	X		
147	Pomp tot 11/2014	POMPE JUSQU'À 11/2014								
	POMP UP 15-50	POMPE UP 15-50	S4741900	X	X					
	POMP UP 15-60	POMPE UP 15-60	S4749300			X	X	X		
	Pomp vanaf 11/2014	POMPE À PARTIR DE 11/2014								
	POMP UPM2 15-70	POMPE UPM2 15-70	S4783100	X	X	X	X	X		
148	PWM KABEL	CABLE PWM	S4762100	X	X	X	X	X		
150	KABELBOOM 230V A-SERIE	CABLAGE CPL 230V SERIE A	S4793300	X	X	X	X	X		
151	KABELBOOM LAAGSPANNING BASIS A-SERIE	CABLAGE BASSE TENSION BASE A/E	S4744700	X	X	X	X	X		
152	KABELBOOM LAAGSPANNING COMBI A-SERIE	CABLAGE HAUTE TENSION COMBI A	S4744800	X	X	X	X	X		
153	AANSLUITINGSNOER 230V A-SERIE	CABLE DE RACCORDEMENT 230V SERIE A	S4746600	X	X	X	X	X		
154	CONNECTOR KAMERTHERM.	CONNECTEUR THERM.D'AMB.3615-102 K13	S4745100	X	X	X	X	X		
155	CONNECTOR EXTERN BEVEILIGINGSCONT.	CONNECTEUR CONTACT SECUR EXTERNE	S4745200	X	X	X	X	X		
156	BOUGIEKABELSET A-SERIE	KIT DE CABLE ALLUMAGE	S4754400	X	X	X	X	X		
160	NTC RETOUR 10K A-SERIE	SONDE NTC RETOUR SERIE A	S4746000	X	X	X	X	X		
161	WATERDRUKSENS. + WATERSLOT	SONDE PRESSION D'EAU + LOQUET	S4466300	X	X	X	X	X		
162	NTC AANVOER 10K A-SERIE	SONDE NTC DEPART 10K SERIE A	S4745900	X	X	X	X	X		
163	ELEKTRODE ONTST.+PAKK. OSS	ELECTRODE D'ALLUMAGE+JOINT	S4710100	X	X	X	X	X		
164	VENTILATOR 230V A-SERIE	VENTILATEUR NRG118 230V SERIE A	S4742800	X	X	X	X	X		
165	GASREGELBLOK A-SERIE	BLOC GAZ SERIE A	S4751900	X	X	X	X	X		
166	ONTSTEEKTRAFO A-SERIE	TRAFO D'ALLUMAGE SERIE A	S4744100	X	X	X	X	X		
167	NTC TAPWATER A-SERIE	SONDE NTC ECS SERIE A	S4746100	X	X	X	X	X		
169	CONNECTOR BUITENVOELER	CONNECTEUR SONDE EXTERIEURE A/E	S4745400	X	X	X	X	X		
170	CONNECTOR BUS THERMOSTAAT BLAUW	CONNECTEUR THERMOSTAT BUS BLEU	S4745000	X	X	X	X	X		
	SERVICEKOFFER A-SERIE	VALISE DE SERVICE SERIE A BELGIE	S4775600							

ATAG

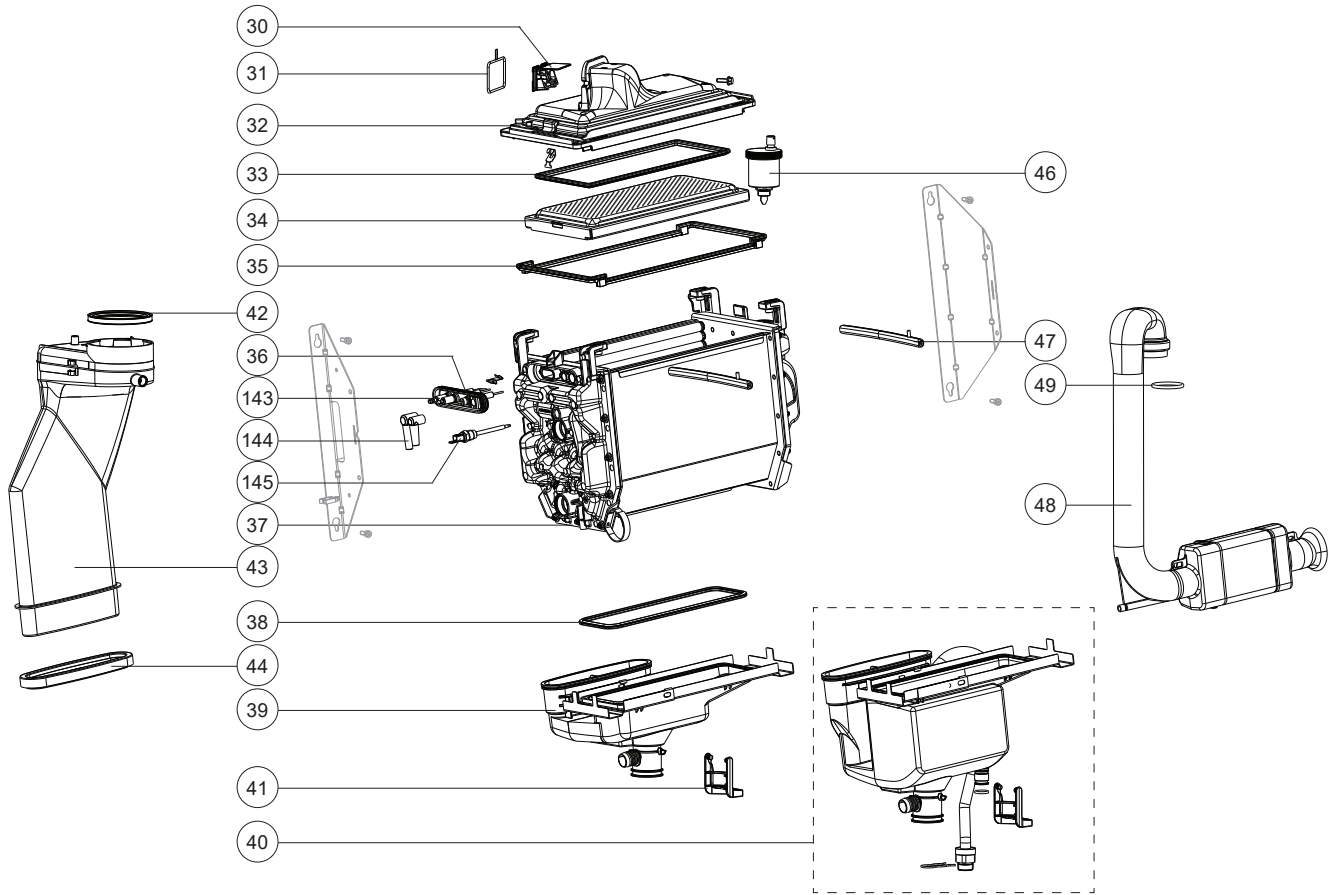


- i20C
- i22EC
- i30C
- i32EC

- i24S

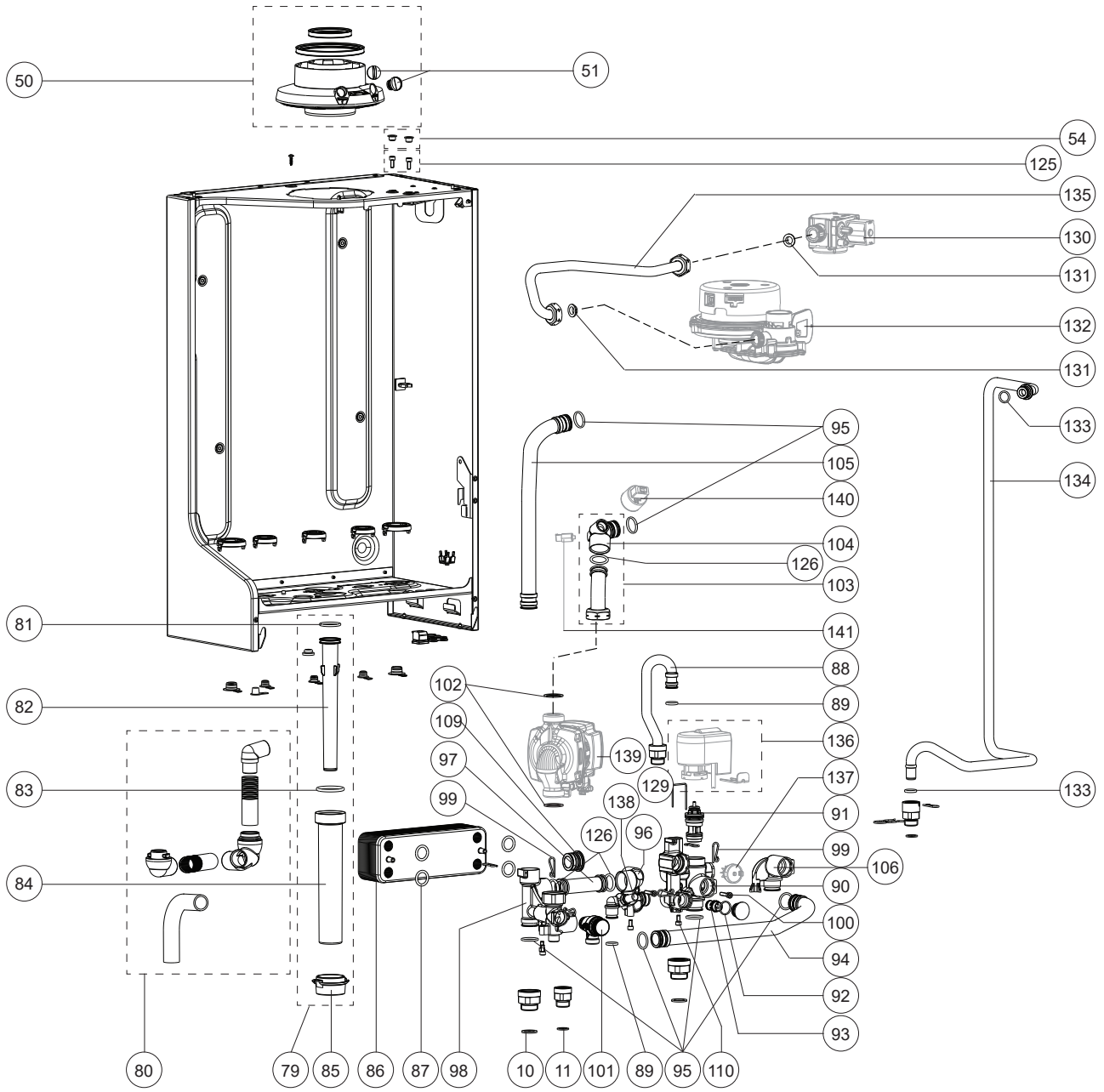


Pos.	Omschrijving Type wisselaar No. d'article de chaudière	Description Type d'échangeur de chaleur Art.nr. ketel	Art.nr. No. d'article Type Art.nr. ketel	Solo i24S iCon1 SY24B00B	ATAG i-Serie			
					i20C		Combi	
					iCon1	iCon2	i22EC	i32EC
					TY20B00B	TY30B00B	TY22E00B	TY32E00B
01	OPHANGBEUGEL ICON	SUPPORT CHAUDIERE ICON	S4854000	X	X	X	X	X
12	MANTEL SAM.I-SERIE WIT	KIT HABILLAGE ATAG I BLANC	S4875100	X	X	X	X	X
14	SCHARNIER CBR KETEL	CHARNIERE CBR i	S4877400	2X	2X	2X	2X	2X
15	BOU M 5X12 DIN7985 (5X)	BOULON M 5X12 DIN7985 (5X)	S4418710	X	X	X	X	X
16	KLEP MANTEL SAM. WIT	PORTE HABILLAGE KIT BLANC	S4875500	X	X	X	X	X
17	MAGNEETHOUDER + MAGNEET (2x)	PORTE-AIMANT + AIMANT (2X)	S5031700	X	X	X	X	X
50	ADAPTER ø80/125 I-SERIE	ADAPTATEUR ø80/125	RA10C0P0	X	X	X	X	X
51	ADAPTER ø60/100 I-SERIE	ADAPTATEUR ø60/100	RA10C0P1	ACC.	ACC.	ACC.	ACC.	ACC.
52	ADAPTER ø80/80 I-SERIE	ADAPTATEUR ø80/80	RA10T0P0	ACC.	ACC.	ACC.	ACC.	ACC.
53	STOP MEETPUNTEN CONC.AANSL.ST.(2X)	CHAP.POINT DE MESURE ADAPT.CONC.(2X)	S4742600	X	X	X	X	X

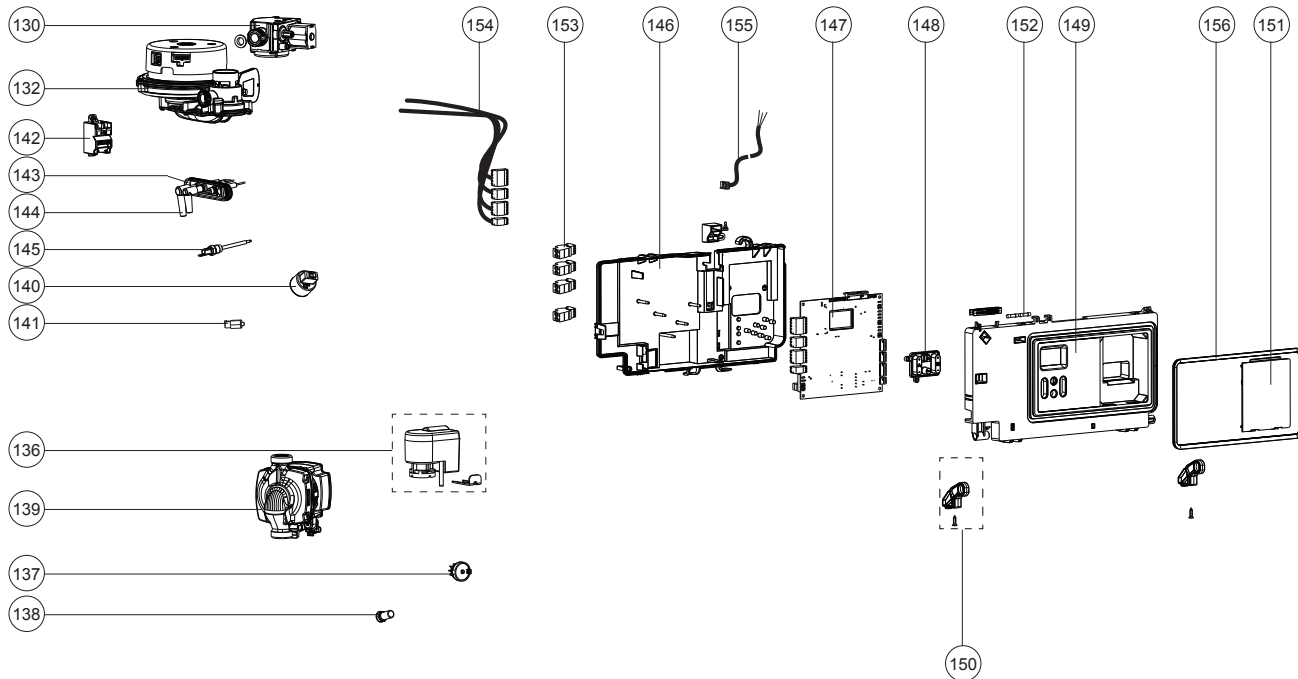


Pos.	Omschrijving Type wisselaar No. d'article de chaudière	Description Type d'échangeur de chaleur Art.nr. ketel	Art.nr. No. d'article Type Art.nr. ketel	Solo i24S iCon1 SY24B00B	ATAG i-Serie			
					Combi		i22EC iCon1 TY22E00B	i32EC iCon2 TY32E00B
					i20C iCon1 TY20B00B	i30C iCon2 TY30B00B		
30	TERUGSLAGKLEP BOVENBAK iCON	CLAPET ANTI-RETOUR SYSTEME iCON	AA000100	X	X	X	X	X
31	AFDICHTING VENTILATOR/BOVENBAK iCON	JOINT VENTILATEUR/TETE MELANG. iCON	S4850200	X	X	X	X	X
32	BOVENBAK SAM.iCON1	KIT TETE MELANGEUSE ECHANGEUR iCON1	S4883300	X	X		X	
32	BOVENBAK SAM.iCON2	KIT TETE MELANGEUSE ECHANGEUR iCON2	S4883400			X		X
33	AFDICHTING BOVENBAK/BRANDER iCON1	JOINT BRULEUR/MELANGEUR iCON1	S4850000	X	X		X	
33	AFDICHTING BOVENBAK/BRANDER iCON2	JOINT BRULEUR/MELANGEUR iCON2	S4850100			X		X
34	BRANDERBED iCON1	KIT BRÛLEUR iCON1	S4849100	X	X		X	
34	BRANDERBED iCON2	KIT BRÛLEUR iCON2	S4849200			X		X
35	AFDICHTING WSSLR/BOVENBAK iCON1	JOINT ECHANGEUR/MELANGEUR iCON1	S4849800	X	X		X	
35	AFDICHTING WSSLR/BOVENBAK iCON2	JOINT ECHANGEUR/MELANGEUR iCON2	S4849900			X		X
36	AFDICHTING IONISATIE/ONTST.iCON	JOINT IONISATION/ALLUMAGE iCON	S4849600	X	X	X	X	X
37	WISSELAAR iCon1	ECHANGEUR DE CHALEUR iCON1	S4863100	X	X		X	
37	WISSELAAR iCon2	ECHANGEUR DE CHALEUR iCON2	S4863200			X		X
38	AFDICHTING ONDERBAK iCON1	JOINT BAC CONDENSATS iCON1	S4854600	X	X		X	
38	AFDICHTING ONDERBAK iCON2	JOINT BAC CONDENSATS iCON2	S4854700			X		X
39	CONDENSBAK SAM.iCON1	BAC CONDENSATS COMPL. iCON1	S4863400	X	X		X	
39	CONDENSBAK SAM.iCON2	BAC CONDENSATS COMPL. iCON2	S4863500			X		
40	ECONOMISERSET iCON1 KNEL	ECONOMISER EC kit iCON 1	S4896200				X	
40	ECONOMISERSET iCON2 KNEL	ECONOMISER EC kit iCON2	S4896300					X
41	SIFON GRENDEL I-SERIE	LOQUET SIPHON i	S4846800	X	X	X	X	X
42	AFDICHTING ROOKGASAFVOER	JOINT TORIQUE GAS FUMEE i	S4884300	X	X	X	X	X
43	ROOKGASAFVOERPIJP I-SERIE	EVACUAT.FUMEEES iCON	S4844700	X	X	X	X	X
44	AFDICHTING COND.BAK/ROOKGASPIJP I-SERIE	JOINT BAC CONDENSATS/GAS FUMEE iCON	S4855900	X	X	X	X	X
46	ONTLUCHTER E/PF/SHR CHROOM	PURGEUR CHROME	S4419110	X	X	X	X	X
47	KLEMSTANG CONDENSBAK iCON	BARRE DE SERR. BAC CONDENS. iCON	S4850900	2X	2X	2X	2X	2X
48	AANZUIGBUIS I-SERIE	ASPIRATINON AIR i	S4847800	X	X	X	X	X
49	LIPRING AANZUIGBUIS DN40 iCON	JOINT A LEVRE DN40 iCON	S4857000	X	X	X	X	X

Zie pagina 165 voor speciale onderhoudssets OSS warmtewisselaar.
 Voir page 165 pour les kits spéciaux d'entretien pour l'échangeur de chaleur OSS.



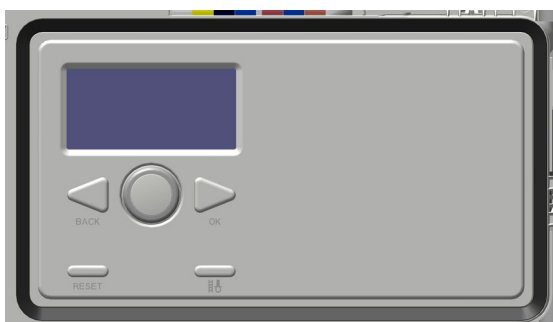
Pos.	Omschrijving	Description	Art.nr.	ATAG i-Serie					
				Type Type Type Type Type	Solo i24S iCon1	Combi			
						i20C iCon1	i30C iCon2	i22EC iCon1	i32EC iCon2
Type wisselaar No. d'article de chaudière	Type d'échangeur de chaleur Art.nr. ketel	No. d'article SY24B00B	TY20B00B	TY30B00B	TY22E00B	TY32E00B			
10	PAKKINGRING 24X16X2,0 GROEN (3X)	JOINT 24X16X2,0 VERT (3X)	S4531400	2X	2X	2X	2X	2X	
11	PAKKINGRING 1/2" BLAUW (3X)	JOINT 1/2" BLEU (3X)	S6002509	1X	3X	3X	3X	3X	
50	ADAPTER ø80/125 i-SERIE	ADAPTATEUR ø80/125	RA10C0P0	X	X	X	X	X	
51	STOP MEETPUNTEN CONC.AANSL.ST.(2X)	CHAP.POINT DE MESURE ADAPT.CONC.(2X)	S4742800	X	X	X	X	X	
54	STOPDOP TRANSPARANT ø10 (2X)	BOUCHON TRANSPARANT ø10 (2X)	S4378100	X	X	X	X	X	
79	SIFONSET KOMPLEET	SIPHON COMPLET i	S4863700	X	X	X	X	X	
80	CONDENSAFVOERSET	EVACUATION CONDENSATS KIT i	S4894100	X	X	X	X	X	
81	O-RING Ø 28.25X2.62 SIFONPIJP ICON	O-RING Ø 28.25X2.62 SIPHON INT. ICON	S4851100	X	X	X	X	X	
82	SIFONPIJP I-SERIE	SIPHON INT. i	S4846700	X	X	X	X	X	
83	O-RING Ø 37.69X3.53 SIFONBEKER ICON	O-RING Ø 37.69X3.53 SIPHON EXT. ICON	S4851200	X	X	X	X	X	
84	SIFONBEKER I-SERIE	SIPHON EXT. i	S4846600	X	X	X	X	X	
85	AFDICHTING SIFONBEKER-MANTEL I-SERIE	JOINT SIPHON -BOITE A AIR ICON	S4846900	X	X	X	X	X	
86	PLATENWISSELAAR ICON1	ECHANGEUR A PLAQUES ECS ICON1	S4851300		X		X		
86	PLATENWISSELAAR ICON2	ECHANGEUR A PLAQUES ECS ICON2	S4851400			X		X	
87	O-RING Ø 18.64X3.53 PLW A-SERIE(4X)	O-RING Ø18.64X3.53 ECH.PL. A 4X	S4743800		X	X	X	X	
88	LEIDING KOUD FLOWSSENSOR ICON	CONDUITE ALL-ECH FLOWSWTICH Icon	S4851800		X	X	X	X	
89	O-RING Ø 13.94X2.62 ONTL.SHR (2X)	O-RING Ø 13.94X2.62 PURGEUR (2X)	S4342300		X	X	X	X	
90	HYDROBLOK RETOUR-TAPWATER SAM.	GROUPE HYDRO RETOUR ECS ECH. KIT i	S4853000		X	X	X	X	
91	CARTRIDGE DRIEWEGKLEP A/E SERIE	CARTOUCHE VANNE A 3 VOIES	S4828700		X	X	X	X	
92	O-RING ø 18,00x2,00 (4x)	O-RING ø 18,00x2,00 (4x)	S4753700		X	X	X	X	
93	FLOWRESTRICTIE WW 7,6 L/MIN WIT	LIMITEUR DÉBIT ECS 7,6 L/MIN BLANC	S4755300		X				
93	FLOWRESTRICTIE WW 8,5 L/MIN LIMOEN	LIMITEUR DÉBIT ECS 8,5L/MIN LIMON	S4761600				X		
93	FLOWRESTRICTIE WW 10,0 L/MIN GEEL	LIMITEUR DÉBIT ECS 10,0L/MIN JAUNE	S4762000			X			
93	FLOWRESTRICTIE WW 12,0 L/MIN BRUIN	LIMITEUR DÉBIT ECS 12,0L/MIN MARRON	S4748500					X	
94	LEIDING DWK-POMP ICON	CONDUITE V3V-POMPE Icon	S4851600		X	X	X	X	
95	O-RING Ø 21.89X2.62 (2X)	O-RING Ø 21.89X2.62 (2X)	S4360500	X	X	X	X	X	
96	HYDROBLOK AANVOER-PLW SAM.	GROUPE HYDRO DEPART-ECS ECH. KIT	S4852900		X	X	X	X	
97	LEIDING AANVOER PLATENWISSELAAR	CONDUITE DÉPART ECS Icon	S4851900		X	X	X	X	
98	HYDROBLOK AANVOER-POMP SAM.	GROUPE HYDRO DEPART-CIRC. KIT i	S4852800	X	X	X	X	X	
99	BORGCLIP LEIDINGEN HYDROBLOK (10X)	CLIP SEC. CONDUITE HYDROBLOCK (10X)	S4747100	6X	6X	6X	6X	6X	
100	BOUT M5X20 IMBUS (4X)	BOULON M5X20 (4X)	S4858500	2X	2X	2X	2X	2X	
101	OVERSTORT 3 BAR SUPER HR	VANNE DE SÉCURITÉ 3 BAR i	S4852500	X	X	X	X	X	
102	AFDICHTRING POMP 1" (2X)	JOINT DE POMPE 1"(2X)	S0009000	2X	2X	2X	2X	2X	
103	LEIDING RETOUR POMP-ICON +KNIE	CONDUITE RET.-POMPE ICON + GENOU	S4866100	X	X	X	X	X	
104	KNIE RETOUR ICON	GENOU RETOUR Icon	S4847500	X	X	X	X	X	
105	LEIDING AANVOER ICON	CONDUITE DÉPART Icon	S4851500	X	X	X	X	X	
106	HYDROBLOK RETOUR-SOLO	GROUPE HYDRO RETOUR-SOLO	S4858100	X					
109	DOP AANVOER SOLO	BOUCHON DÉPART SOLO	S4847400	X					
110	BOUT M5X10 IMBUS (4X)	BOULON M5X10 (4X)	S4859900		4X	4X	4X	4X	
125	BOUT M 5X12 INBUS (3X)	VIS M 5X12 INBUS (3X)	S4440000	X	X	X	X	X	
126	O-RING ø21.82X3.53 (3X)	O-RING ø21.82X3.53 (3X)	S4852700	2X	3X	3X	3X	3X	
129	BORGCLIP FLOWSSENSOR HYDROBLOK (10X)	CLIP SEC.SONDE DÉBIT HYDROBLOCK 10X	S4747200		X	X	X	X	
130	GASREGELBLOK i-SERIE	BLOC GAZ i	S4856300	X	X	X	X	X	
131	AFDICHTING KOPPELING 3/4"GASBL.SHR	JOINT RACCORD 3/4" BLOC GAZ	S4340830	X	X	X	X	X	
132	VENTILATOR-VENTURI SAM.ICON1	VENTILATEUR VENTURI KIT ICON1	S4858300	X	X		X		
132	VENTILATOR-VENTURI SAM.ICON2	VENTILATEUR VENTURI KIT ICON2	S4858400			X		X	
133	O-RING Ø 13.94X2.62 GEEL	O-RING Ø 13.94X2.62 JAUNE	S4328710	X	X	X	X	X	
134	GASLEIDING PRIMAIR	CONDUITE GAZ PRIM i	S4853500	X	X	X	X	X	
135	GASLEIDING SECUNDAIR	CONDUITE GAZ SEC. i	S4853600	X	X	X	X	X	
136	DRIEWEGKLEP MOTOR 230V + CLIP IC	MOTEUR VANNE 3 VOIES 230V+CLIP IC	S4855500		X	X	X	X	
137	FLOWSSENSOR	SONDE DE DÉBIT	S4746800		X	X	X	X	
138	NTC TAPWATER A/E-SERIE	SONDE NTC	S4746100		X	X	X	X	
139	POMP UPM3 15-75	POMPE UPM3 15-75	S4856100	X	X	X	X	X	
140	WATERDRUKSENSOR + WATERSLOT	SONDE PRESSION D'EAU + CLAPET ANTI-RETOUR	S4466300	X	X	X	X	X	
141	NTC RETOUR A/E/XL-SERIE	SONDE NTC T2/T3 10K	S4746000	X	X	X	X	X	



Pos.	Omschrijving	Description	Art.nr.	ATAG i-Serie					
				No. d'article	Solo i24S iCon1 SY24B00B	Combi			
						i20C iCon1 TY20B00B	i30C iCon2 TY30B00B	i22EC iCon1 TY22E00B	i32EC iCon2 TY32E00B
Type wisselaar No. d'article de chaudière	Type d'échangeur de chaleur Art.nr. ketel								
136	DRIEWEGKLEP MOTOR 230V + CLIP IC	MOTEUR VANNE 3 VOIES 230V+CLIP IC	S4855500			X	X	X	X
137	FLWSENSOR	SONDE DE DÉBIT	S4746800			X	X	X	X
138	NTC TAPWATER A/E-SERIE	SONDE NTC	S4746100			X	X	X	X
139	POMP UPM3 15-75	POMPE UPM3 15-75	S4856100	X		X	X	X	X
140	WATERDRUKSENSOR	SONDE PRESSION D'EAU	S4466300	X		X	X	X	X
141	NTC RETOUR A/E/XL-SERIE	SONDE NTC T2/T3 10K	S4746000	X		X	X	X	X
142	ONTSTEKINGSTRAFO	TRANSFORMATEUR D'ALLUMAGE i	S4851000	X		X	X	X	X
143	ELEKTRODE ONTSTEKING+AFDICHTNG ICON	ELECTRODE D'ALLUMAGE+JOINT Icon	S4863600	X		X	X	X	X
144	ONTSTEKINGSKABELSET	KIT DE CABLE ALLUMAGE i	S4863800	X		X	X	X	X
145	NTC AANVOER 10k Icon	SONDE NTC DEPART 10K Icon	S4891600	X		X	X	X	X
146	BEDIENINGSUNIT ACHTER I-SERIE	BOITE DE COMMANDE ARRIERE i	S4844800	X		X	X	X	X
147	STUURAUTOMAAT LMU C i-SERIE	UNITÉ DE COMM. LMU C i	S4893900	X		X	X	X	X
148	KEYPAD I-SERIE	CLAVIER i	S4845400	X		X	X	X	X
149	BEDIENINGSUNIT VOOR I-SERIE	BOITE DE COMMANDE AVANT i	S4844600	X		X	X	X	X
150	SCHARNIER LMU i-SERIE	CHARNIERE LMU i	S4884500	2X		2X	2X	2X	2X
151	BLINDPLAAT OPENING TIMER I-SERIE	PLAQUE MASQUÉE i	S4845300	X		X	X	X	X
152	ZEKERING 3,15 AT H 250V (3X)	FUSIBLE T3,15A H 250V (3X)	S4749200	X		X	X	X	X
153	CONNECTOR KAMERTHERM. ZWARTBLAUW	CONNECTEUR THERM.D'AMB. NOIRBLEU	S4745100	X		X	X	X	X
153	CONNECTOR OPENTHERM. HEMELSBLAUW	CONNECTEUR OPENTHERM BLEU CIEL	S4745000	X		X	X	X	X
153	CONNECTOR EXT.BEV.CONTACT WIT	CONNECTEUR CONTACT SECUR EXT. BLANC	S4745200	X		X	X	X	X
153	CONNECTOR EXTERNE BOILER ZWAVELGEEL	CONNECTEUR SONDE BOILER EXT. JAUNE SOUFR	S4745300	X		X	X	X	X
153	CONNECTOR BUITENVOELER ZALMROOD	CONNECTEUR SONDE EXT. ROUGE SAUMON	S4745400	X		X	X	X	X
154	KABELBOOM KPL COMBI LMU-C EU	CABLAGE CPL LMU-C COMBI EU	S4964600			X	X	X	X
154	KABELBOOM KPL SOLO LMU-C EU	CABLAGE CPL LMU-C SOLO EU	S4964700	X					
155	AANSLUITSNOER 230V	CABLE DE RACCORDEMENT 230V SERIE i	S4858600	X		X	X	X	X
156	AFDICHTING BEDIENINGSUNIT I-SERIE	JOINT PANNEAU COMMANDE i	S4845000	X		X	X	X	X

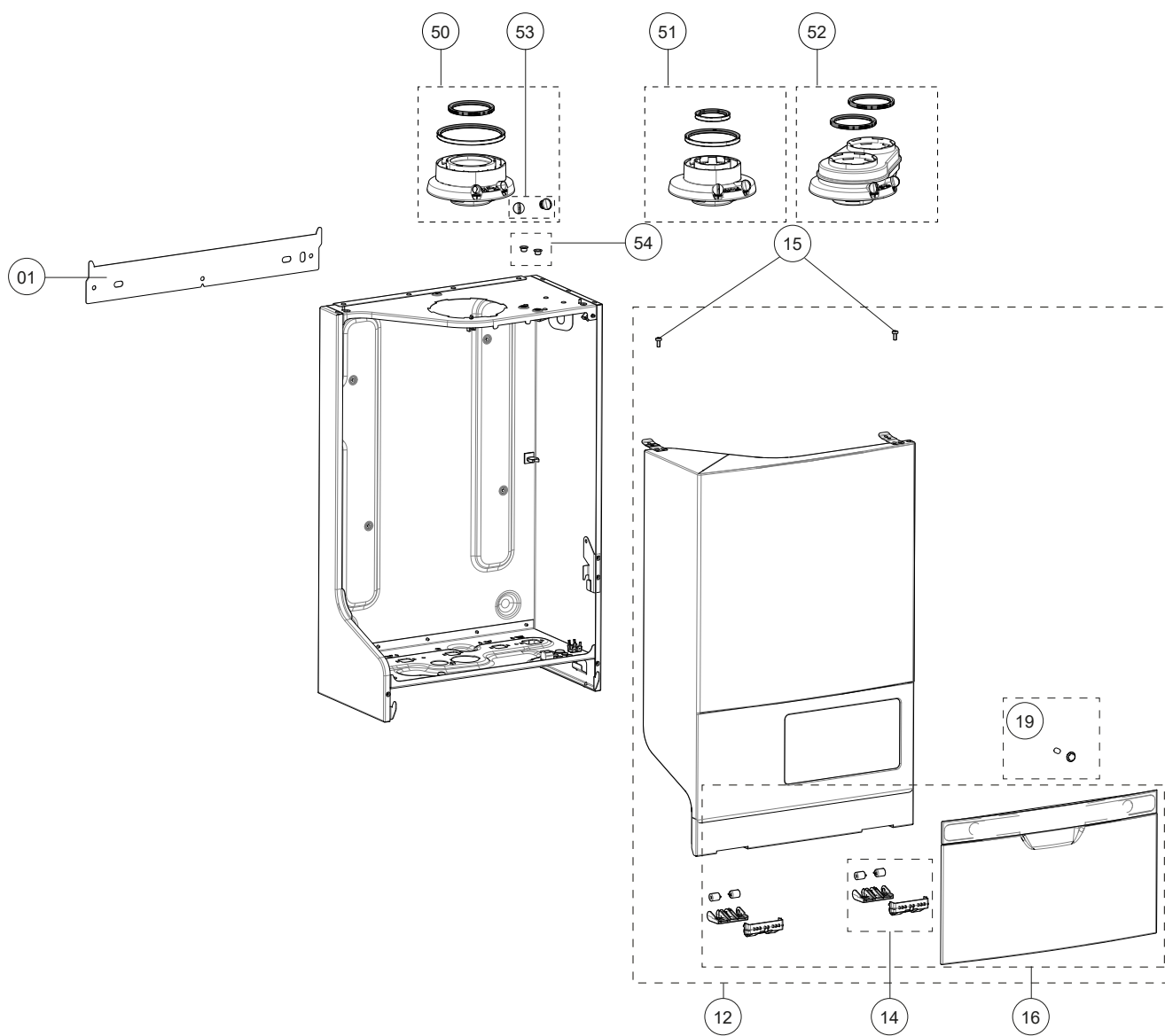
i Zone-Serie / série i Zone (CBR-AP TOP)

ATAG

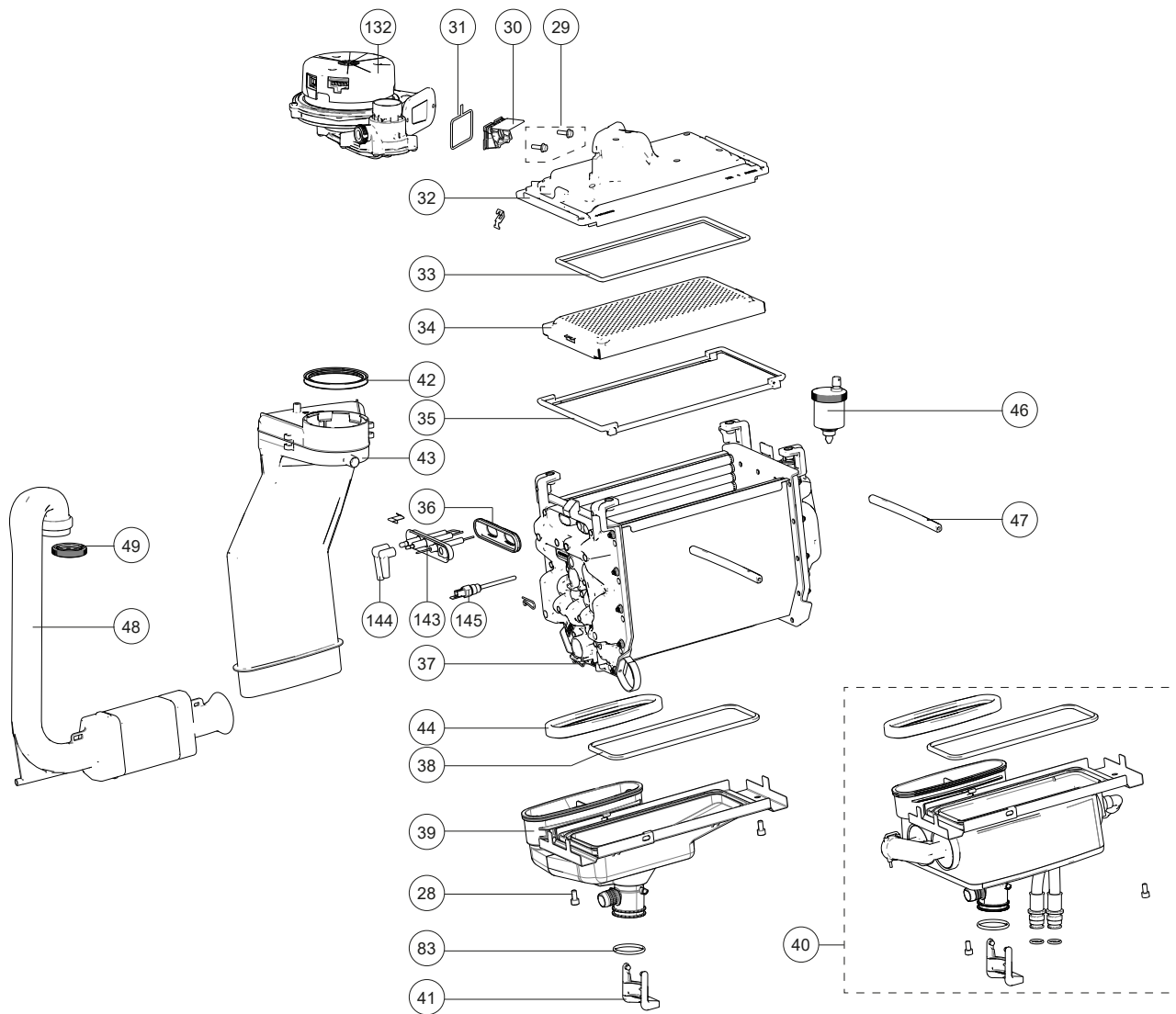


- i20CZ
- i22ECZ
- i30CZ
- i32ECZ

- i24SZ
- i35SZ



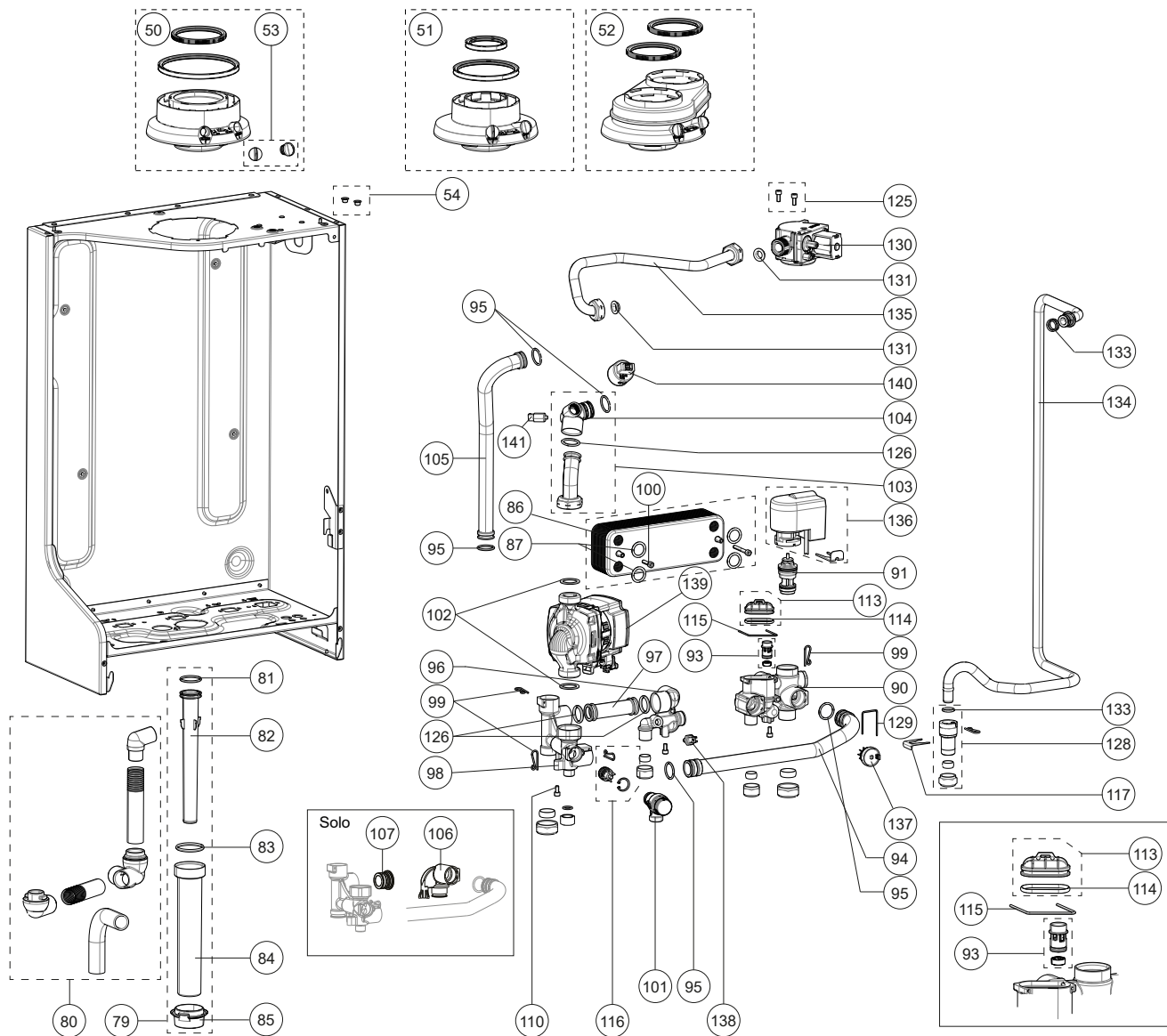
Pos.	Omschrijving Type wisselaar No. d'article de chaudière	Description Type Type d'échangeur de chaleur Art.nr. ketel	Art.nr. No. d'article	ATAG i Zone-Serie					
				Solo		Combi			
				i24SZ iCon1 SY24B20B	i35SZ iCon2 SY35B20B	i20CZ iCon1 TY20B20B	i30CZ iCon2 TY30B20B	i22ECZ iCon1 TY22E20B	i32ECZ iCon2 TY32E20B TP32E20B
01	OPHANGBEUGEL ICON	SUPPORT CHAUDIERE ICON	S4854000	X	X	X	X	X	X
12	MANTEL SAM.i-SERIE WIT	KIT HABILLAGE ATAG i BLANC	S4875100	X	X	X	X	X	X
14	SCHARNIER CBR KETEL	CHARNIERE CBR i	S4877400	2X	2X	2X	2X	2X	2X
15	BOUT M 5X12 DIN7985 (5X)	BOULON M 5X12 DIN7985 (5X)	S4418710	X	X	X	X	X	X
16	KLEP MANTEL SAM. WIT	PORTE HABILLAGE KIT BLANC	S4875500	X	X	X	X	X	X
17	MAGNEETHOUDER + MAGNEET (2x)	PORTE-AIMANT + AIMANT (2X)	S5031700	X	X	X	X	X	X
50	ADAPTER ø80/125 i-SERIE	ADAPTATEUR ø80/125	RA10C0P0	X	X	X	X	X	X
51	ADAPTER ø60/100 i-SERIE	ADAPTATEUR ø60/100	RA10C0P1	ACC.	ACC.	ACC.	ACC.	ACC.	ACC.
52	ADAPTER ø80/80 i-SERIE	ADAPTATEUR ø80/80	RA10T0P0	ACC.	ACC.	ACC.	ACC.	ACC.	ACC.
53	STOP MEETPUNTEN CONC.AANSL.ST.(2X)	CHAP.POINT DE MESURE ADAPT.CONC.(2X)	S4742600	X	X	X	X	X	X
54	STOPDOP TRANSPARANT ø10 (2X)	BOUCHON TRANSPARANT ø10 (2X)	S4378100	X	X	X	X	X	X



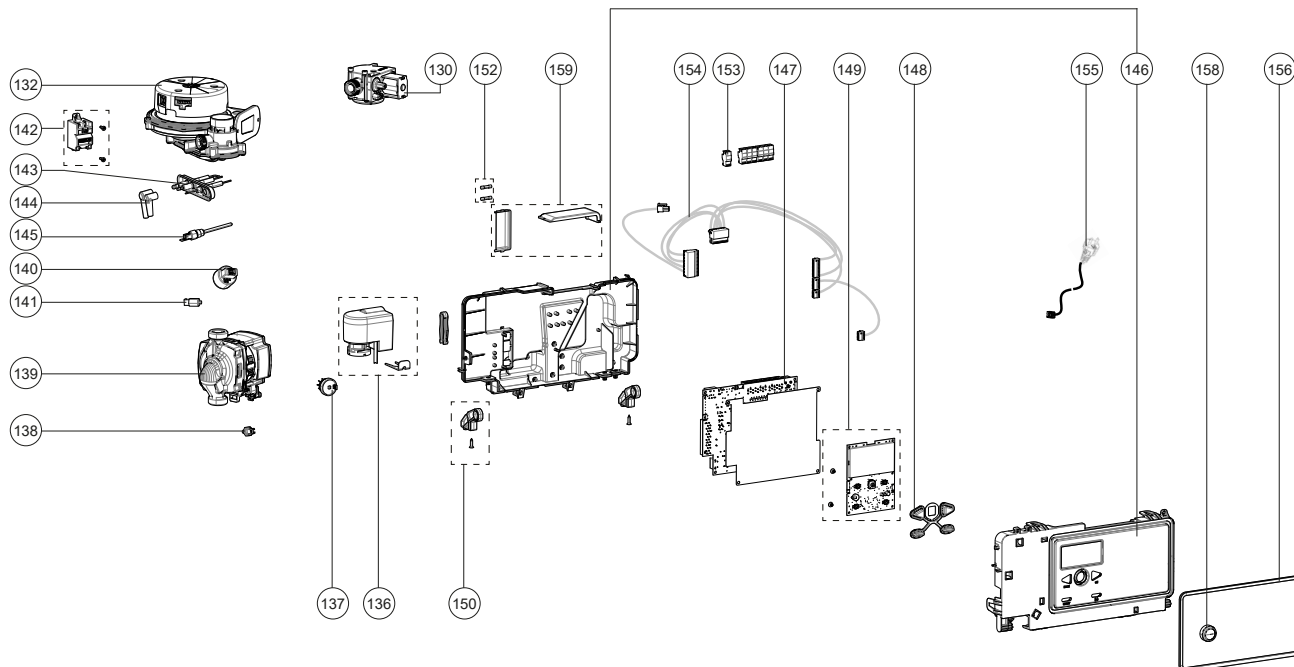
Pos.	Omschrijving	Description	Art.nr. No. d'article	ATAG i Zone-Serie							
				Solo		Combi					
				i24SZ iCon1	i35SZ iCon2	i20CZ iCon1	i30CZ iCon2	i22ECZ iCon1	i32ECZ iCon2		
				SY24B20B	SY35B20B	TY20B20B	TY30B20B	TY22E20B	TY32E20B TP32E20B		
	Type wisselaar No. d'article de chaudière	Type Type d'échangeur de chaleur Art.nr. ketel									
28	BOUT M 6X12 IMBUS RVS (3X)	BOULON M 6X12 IMBUS RVS (3X)	S4860300	X	X	X	X	X	X	X	
29	BOUT M 5X16 (5X)	BOULON M 5X16 (5X)	S4313100	X	X	X	X	X	X	X	
30	TERUGSLAGKLEP BOVENBAK iCON	CLAPET ANTI-RETOUR SYSTÈME iCON	AA07400U	X	X	X	X	X	X	X	
31	AFDICHTING VENTILATOR/BOVENBAK iCON	JOINT VENTILATEUR/TETE MELANG. iCON	S4850200	X	X	X	X	X	X	X	
32	BOVENBAK SAM.iCON1	KIT TETE MELANGEUSE ECHANGEUR iCON1	S4883300	X		X		X			
32	BOVENBAK SAM.iCON2	KIT TETE MELANGEUSE ECHANGEUR iCON2	S4883400		X		X			X	
33	AFDICHTING BOVENBAK/BRANDER iCON1	JOINT BRULEUR/MELANGEUR iCON1	S4850000	X		X		X			
33	AFDICHTING BOVENBAK/BRANDER iCON2	JOINT BRULEUR/MELANGEUR iCON2	S4850100		X		X			X	
34	BRANDERBED iCON1	KIT BRÛLEUR iCON1	S4849100	X		X		X			
34	BRANDERBED iCON2	KIT BRÛLEUR iCON2	S4849200		X		X			X	
35	AFDICHTING WSSLR/BOVENBAK iCON1	JOINT ECHANGEUR/MELANGEUR iCON1	S4849800	X		X		X			
35	AFDICHTING WSSLR/BOVENBAK iCON2	JOINT ECHANGEUR/MELANGEUR iCON2	S4849900		X		X			X	
36	AFDICHTING IONISATIE/ONTST.iCON	JOINT IONISATION/ALLUMAGE iCON	S4849600	X	X	X	X	X	X	X	
37	WISSELAAR iCon1	ECHANGEUR DE CHALEUR iCON1	S4863100	X		X		X			
37	WISSELAAR iCon2	ECHANGEUR DE CHALEUR iCON2	S4863200		X		X			X	
38	AFDICHTING ONDERBAK iCON1	JOINT BAC CONDENSATS iCON1	S4854600	X		X		X			
38	AFDICHTING ONDERBAK iCON2	JOINT BAC CONDENSATS iCON2	S4854700		X		X			X	
39	CONDENSBAK SAM.iCON1	BAC CONDENSATS COMPL. iCON1	S4863400	X		X		X			
39	CONDENSBAK SAM.iCON2	BAC CONDENSATS COMPL. iCON2	S4863500		X		X				
40	ECONOMISERSET CBR-AP iCON1	ECONOMISER EC kit CBR-AP iCON 1	S4862300					X			
40	ECONOMISERSET CBR-AP iCON2	ECONOMISER EC kit CBR-AP iCON2	S4862400							X	
41	SIFON GRENDDEL I-SERIE	LOQUET SIPHON i	S4846800	X	X	X	X	X	X	X	
42	AFDICHTING ROOKGASAFVOER	JOINT TORIQUE GAS FUMEE i	S4884300	X	X	X	X	X	X	X	
43	ROOKGASAFVOERPIJP I-SERIE	EVACUAT.FUMEEES iCON	S4844700	X	X	X	X	X	X	X	
44	AFDICHTING COND.BAK/ROOKGASPIJP I-SERIE	JOINT BAC CONDENSATS/GAS FUMEE iCON	S4855900	X	X	X	X	X	X	X	
46	ONTLUCHTER E/PF/SHR CHROOM	PURGEUR CHROME	S4419110	X	X	X	X	X	X	X	
47	KLEMSTANG CONDENS iCON	BARRE DE SERR. BAC CONDENS. iCon	S4850900	2X	2X	2X	2X	2X	2X	2X	
48	AANZUIGBUIS I-SERIE	ASPIRATINON AIR i	S4847800	X	X	X	X	X	X	X	
49	LIPRING AANZUIGBUIS DN40 iCON	JOINT A LEVRE DN40 iCON	S4857000	X	X	X	X	X	X	X	

Zie pagina 165 voor speciale onderhoudssets OSS warmtewisselaar.

Voir page 165 pour les kits spéciaux d'entretien pour l'échangeur de chaleur OSS.



Pos.	Omschrijving Type wisselaar No. d'article de chaudière	Description Type d'échangeur de chaleur Art.nr. ketel	Art.nr. No. d'article	ATAG i Zone-Serie					
				Solo		Combi			
				i24SZ iCon1 SY24B20B	i35SZ iCon2 SY35B20B	i20CZ iCon1 TY20B20B	i30CZ iCon2 TY30B20B	i22ECZ iCon1 TY22E20B	i32ECZ iCon2 TP32E20B
50	ADAPTER ø80/125 i-SERIE	ADAPTATEUR ø80/125	RA10C0P0	X	X	X	X	X	X
51	ADAPTER ø60/100 i-SERIE	ADAPTATEUR ø60/100	RA10C0P1	ACC.	ACC.	ACC.	ACC.	ACC.	ACC.
52	ADAPTER ø80/80 i-SERIE	ADAPTATEUR ø80/80	RA10T0P0	ACC.	ACC.	ACC.	ACC.	ACC.	ACC.
53	STOP MEETPUNTEN CONC.AANSL.ST.(2X)	CHAP.POINT DE MESURE ADAPT.CONC.(2X)	S4742600	X	X	X	X	X	X
54	STOPDOP TRANSPARENT ø10 (2X)	BOUCHON TRANSPARENT ø10 (2X)	S4378100	X	X	X	X	X	X
79	SIFONSET KOMPLEET	SIPHON COMPLET i	S4863700	X	X	X	X	X	X
80	CONDENSANVOERSET	EVACUATION CONDENSATS KIT i	S4894100	X	X	X	X	X	X
81	O-RING Ø 28.25X2.62 SIFONPIJP iCON	O-RING Ø 28.25X2.62 SIPHON INT. iCON	S4851100	X	X	X	X	X	X
82	SIFONPIJP i-SERIE	SIPHON INT. i	S4846700	X	X	X	X	X	X
83	O-RING Ø 37.69X3.53 SIFONBEKER iCON	O-RING Ø 37.69X3.53 SIPHON EXT. iCON	S4851200	X	X	X	X	X	X
84	SIFONBEKER i-SERIE	SIPHON EXT. i	S4846600	X	X	X	X	X	X
85	AFDICHTING SIFONBEKER-MANTEL i-SERIE	JOINT SIPHON -BOITE A AIR iCON	S4846900	X	X	X	X	X	X
86	PLATENWISSELAAR iCON1	ECHANGEUR A PLAQUES ECS iCON1	S4851300			X		X	
86	PLATENWISSELAAR iCON2	ECHANGEUR A PLAQUES ECS iCON2	S4851400				X		X
87	O-RING Ø 18.64X3.53 PLW A-SERIE(4X)	O-RING Ø18.64X3.53 ECH.PL. A 4X	S4743800			X	X	X	X
90	HYDROBLOK RETOUR-TAPWATER KNEL SAM.	GROUPE HYDRO RETOUR ECS ECH. KIT BICON	S4968400			X	X	X	X
91	TOT P1934xxxxx (8/19) Cartridge vervangen door onderstaande set:	JUSQU'À P1934xxxxx (8/19) Remplacez la cartouche par l'ensemble ci-dessous:							
	CARTRIDGE INCL.MOTOR + CLIP EK	CARTOUCHE INCL.MOTEUR + CLIP EK	S4968500			X	X	X	X
	NA P1934xxxxx (8/19) Bij uitvoering met motor met witte onderzijde. Cartridge vervangen door:	APRES P1934xxxxx (8/19) Version avec moteur à fond blanc. Remplacer la cartouche par:				X	X	X	X
	CARTRIDGE DRIEWEGKLEP EK	CARTOUCHE VANNE 3 VOIES EK	S4990000			X	X	X	X
93	FLOWRESTRICTIE WW 7,6 L/MIN WIT	LIMITEUR DÉBIT ECS 7,6 L/MIN BLANC	S4755300			X			
93	FLOWRESTRICTIE WW 8,5 L/MIN LIMOEN	LIMITEUR DÉBIT ECS 8,5L/MIN LIMON	S4761600					X	
93	FLOWRESTRICTIE WW 10,0 L/MIN GEEL	LIMITEUR DÉBIT ECS 10,0L/MIN JAUNE	S4762000				X		
93	FLOWRESTRICTIE WW 12,0 L/MIN BRUIN	LIMITEUR DÉBIT ECS 12,0L/MIN MARRON	S4748500						X
94	LEIDING DWK-POMP iCON	CONDUITE V3V-POMPE Icon	S4851600			X	X	X	X
95	O-RING Ø 21.89X2.62 (2X)	O-RING Ø 21.89X2.62 (2X)	S4360500	X	X	X	X	X	X
96	HYDROBLOK AANVOER-PLW KNEL SAM.	GROUPE HYDRO DEPART-ECS ECH. KIT BICON	S4968600			X	X	X	X
97	LEIDING AANVOER PLATENWISSELAAR	CONDUITE DEPART ECS Icon	S4955100			X	X	X	X
98	HYDROBLOK AANVOER-POMP KNEL SAM.	GROUPE HYDRO DEPART-CIRC. KIT BICON	S4968700	X	X	X	X	X	X
99	BORGCLIP LEIDINGEN HYDROBLOK (10X)	CLIP SEC. CONDUITE HYDROBLOCK (10X)	S4747100	6X	6X	6X	6X	6X	6X
100	BOUT M5X20 IMBUS (4X)	BOULON M5X20 (4X)	S4858500	2X	2X	2X	2X	2X	2X
101	OVERSTORT 3 BAR SUPER HR	VANNE DE SÉCURITÉ 3 BAR i	S4852500	X	X	X	X	X	X
102	AFDICHTING POMP 1" (2X)	JOINT DE POMPE 1"(2X)	S0009000	2X	2X	2X	2X	2X	2X
103	LEIDING RETOUR POMP-iCON +KNIE	CONDUITE RET.-POMPE iCON + GENOU	S4963300	X	X	X	X	X	X
104	KNIE RETOUR iCON	GENOU RETOUR Icon	S4847500	X	X	X	X	X	X
105	LEIDING AANVOER iCON	CONDUITE DEPART Icon	S4851500	X	X	X	X	X	X
106	HYDROBLOK RETOUR-SOLO	GROUPE HYDRO RETOUR-SOLO	S4858100	X	X				
107	DOP AANVOER SOLO	BOUCHON DEPART SOLO	S4847400	X	X				
110	BOUT M5X10 IMBUS (4X)	BOULON M5X10 (4X)	S4859900			4X	4X	4X	4X
113	DEKSEL TAPWATEWR HYDROBLOK KUNSTSTOF	BOUCHON HYDROBLOC ECS PLASTIC	S4950800			X	X		
114	O-RING DEKSEL HYDROBLOK	O-RING BOUCHON HYDROBLOC	S4950900			X	X		
115	CLIP DEKSEL HYDROBLOK (3x)	CLIP BOUCHON HYDROBLOC (3x)	S4950600			X	X		
116	BYPASS INTERN	BYPASS INTERNE	S4875700	X	X	X	X	X	X
117	BORGPLAAT GASLEIDING	CLIP DE SÉCURITÉ TUYAU DE GAZ	S4885700	X	X	X	X	X	X
125	BOUT M 5X12 INBUS (3X)	VIS M 5X12 INBUS (3X)	S4440000	X	X	X	X	X	X
126	O-RING ø21.82X3.53 (3X)	O-RING ø21.82X3.53 (3X)	S4852700	2X	2X	3X	3X	3X	3X
128	AANSLUITBUS GAS 15MM KNEL	RACCORD GAS 15MM BICON	S4887000	X	X	X	X	X	X
129	BORGCLIP FLOWSENSOR HYDROBLOK (10X)	CLIP SEC.SONDE DÉBIT HYDROBLOCK 10X	S4747200			X	X	X	X
130	GASREGELBLOK i-SERIE	BLOC GAZ i	S4856300	X	X	X	X	X	X
131	AFDICHTING KOPPELING 3/4"GASBL.SHR	JOINT RACCORD 3/4" BLOC GAZ	S4340830	X	X	X	X	X	X
133	O-RING Ø 13.94X2.62 GEEL	O-RING Ø 13.94X2.62 JAUNE	S4328710	X	X	X	X	X	X
134	GASLEIDING PRIMAIR	CONDUITE GAZ PRIM i	S4853500	X	X	X	X	X	X
135	GASLEIDING SECUNDAIR	CONDUITE GAZ SEC. i	S4853600	X	X	X	X	X	X

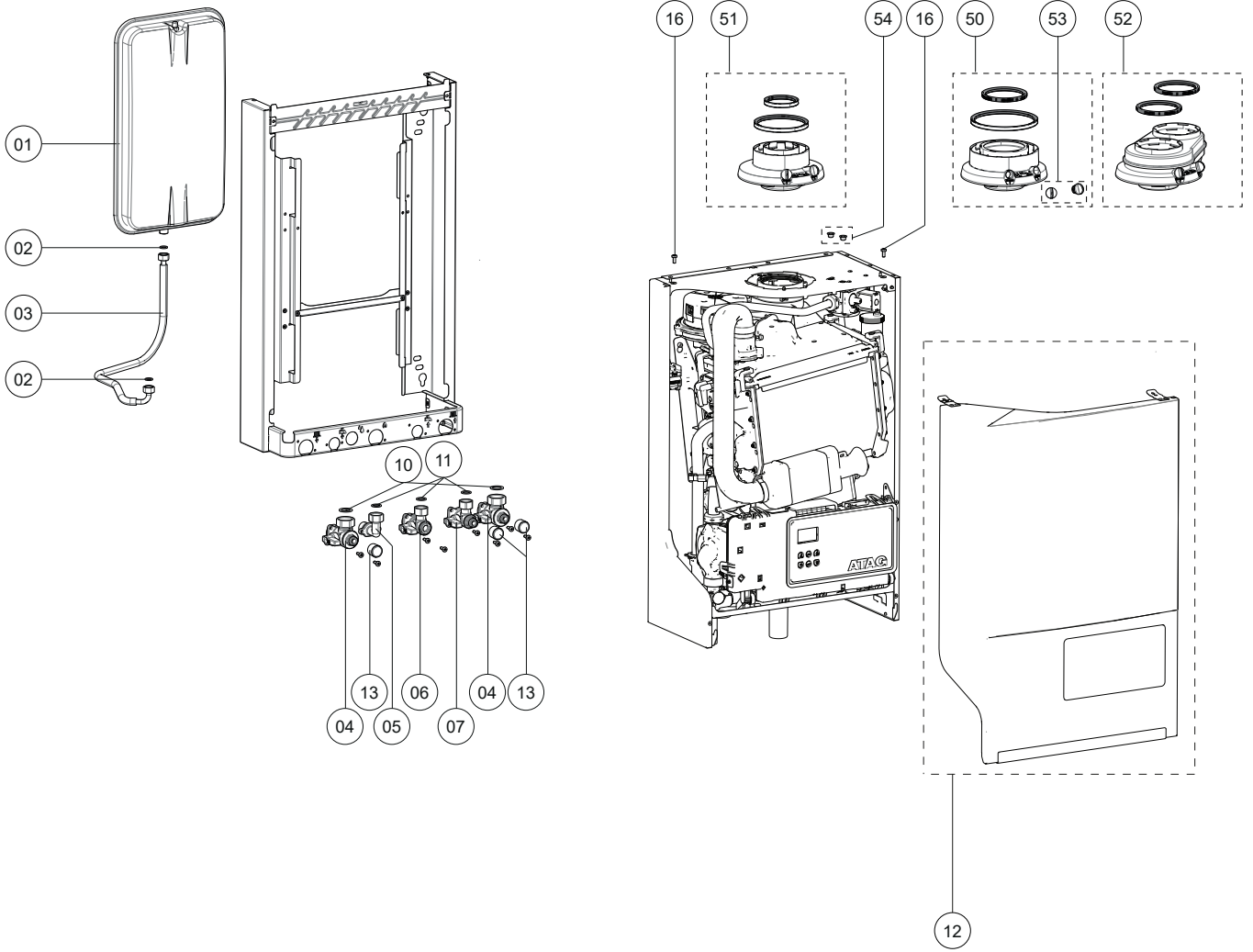


Pos.	Omschrijving Type wisselaar No. d'article de chaudière	Description Type Type d'échangeur de chaleur Art.nr. ketel	Art.nr. No. d'article	ATAG i Zone-Serie					
				Solo		Combi			
				i24SZ iCon1 SY24B20B	i35SZ iCon2 SY35B20B	i20CZ iCon1 TY20B20B	i30CZ iCon2 TY30B20B	i22ECZ iCon1 TY22E20B	i32ECZ iCon2 TY32E20B TP32E20B
132	VENTILATOR 325VDC ICON1	VENTILATEUR 325VDC ICON1	S4946500	X		X		X	
132	VENTILATOR 325VDC ICON2	VENTILATEUR 325VDC ICON2	S4946600		X		X		X
136	TOT P1934xxxxx (8/19) Driewegklep motor vervangen door onderstaande set:	JUSQU'À P1934xxxxx (8/19) Remplacez la moteur par l'ensemble ci-dessous:							
	CARTRIDGE INCL.MOTOR + CLIP EK	CARTOUCHE INCL.MOTEUR + CLIP EK	S4968500			X	X	X	X
	NA P1934xxxxx (8/19) Bij uitvoering met motor met witte onderzijde. Driewegklep motor vervangen door:	APRES P1934xxxxx (8/19) Version avec moteur à fond blanc. Remplacer la moteur par:							
	MOTOR DRIEWEGKLEP EK	MOTEUR VANNE 3 VOIES EK	S4927700			X	X	X	X
137	FLOWSENSOR	SONDE DE DÉBIT	S4746800			X	X	X	X
138	NTC TAPWATER A/E-SERIE	SONDE NTC	S4746100			X	X	X	X
139	POMP UPM3 15-75	POMPE UPM3 15-75	S4856100	X	X	X	X	X	X
140	WATERDRUKSENSOR CBR-AP	SONDE PRESSION D'EAU CBR/AP	S4917800	X	X	X	X	X	X
141	NTC RETOUR A/E/XL-SERIE	SONDE NTC T2/T3 10K	S4746000	X	X	X	X	X	X
142	ONTSTEKINGSTRAFO	TRANSFORMATEUR D'ALLUMAGE i	S4851000	X	X	X	X	X	X
143	ELEKTRODE ONTSTEKING+AFDICHTING ICON	ELECTRODE D'ALLUMAGE+JOINT Icon	S4863600	X	X	X	X	X	X
144	ONTSTEKINGSKABELSET	KIT DE CABLE ALLUMAGE i	S4863800	X	X	X	X	X	X
145	NTC AANVOER 10k Icon	SONDE NTC DEPART 10K Icon	S4891600	X	X	X	X	X	X
146	BEDIENINGSUNIT VOOR/ACHTER	BOITE DE COMMANDE FRONT/ARRIERE	S4864200	X	X	X	X	X	X
147	STUURAUTOMAAT CBR-AP	UNITÉ DE COMM. CBR-AP	S4933000	X	X	X	X	X	X
148	KEYPAD CBR-AP	CLAVIER CBR-AP	S4910800	X	X	X	X	X	X
149	DISPLAY TOP HMI EU	DISPLAY TOP HMI EU	S4962600	X	X	X	X	X	X
150	SCHARNIER LMU i-SERIE	CHARNIERE LMU i	S4884500	2X	2X	2X	2X	2X	2X
152	ZEKERING 2,5 AT 250v (3x)	FUSIBLE 2,5 AT 250v (3x)	S4933600	X	X	X	X	X	X
153	CONNECTOR TW GPI WIT	CONNECTEUR TW GPI BLANC	S4920300	X	X	X	X	X	X
153	CONNECTOR NTC3 ZWAVELGEEL	CONNECTEUR NTC3 JAUNE SOUFRE	S4920400	X	X	X	X	X	X
153	CONNECTOR TW OT HEMELSBLAUW	CONNECTEUR TW OT BLEU CIEL	S4920600	X	X	X	X	X	X
153	CONNECTOR EBUS OUD ROSE	CONNECTEUR EBUS VIEILLE ROSE	S4920700	X	X	X	X	X	X
153	CONNECTOR TW NTC4 ZALMROOD	CONNECTEUR TW NTC4 ROUGE SAUMON	S4920900	X	X	X	X	X	X
154	KABELBOOM COMBI SOLO KPL	CABLAGE CPL LMU-C COMBI SOLO	S4947000	X	X	X	X	X	X
	KABELBOOM DWK CBR-AP	CABLAGE V3V CBR-AP	S4927500	X	X				
155	AANSLUITSNOER 230V	CABLE DE RACCORDEMENT 230V SERIE i	S4946700	X	X	X	X	X	X
156	AFDICHTING BEDIENINGSUNIT i-SERIE	JOINT PANNEAU COMMANDE i	S4845000	X	X	X	X	X	X
158	DRAAIKNOP BEDIENING CBR-AP	BOUTON ROTATIVE COMMANDE CBR-AP	S4910900	X	X	X	X	X	X
159	AFDEKKAPPEN CONNECTOREN	COUVERCLES CONNECTEURS	S4930800	X	X	X	X	X	X

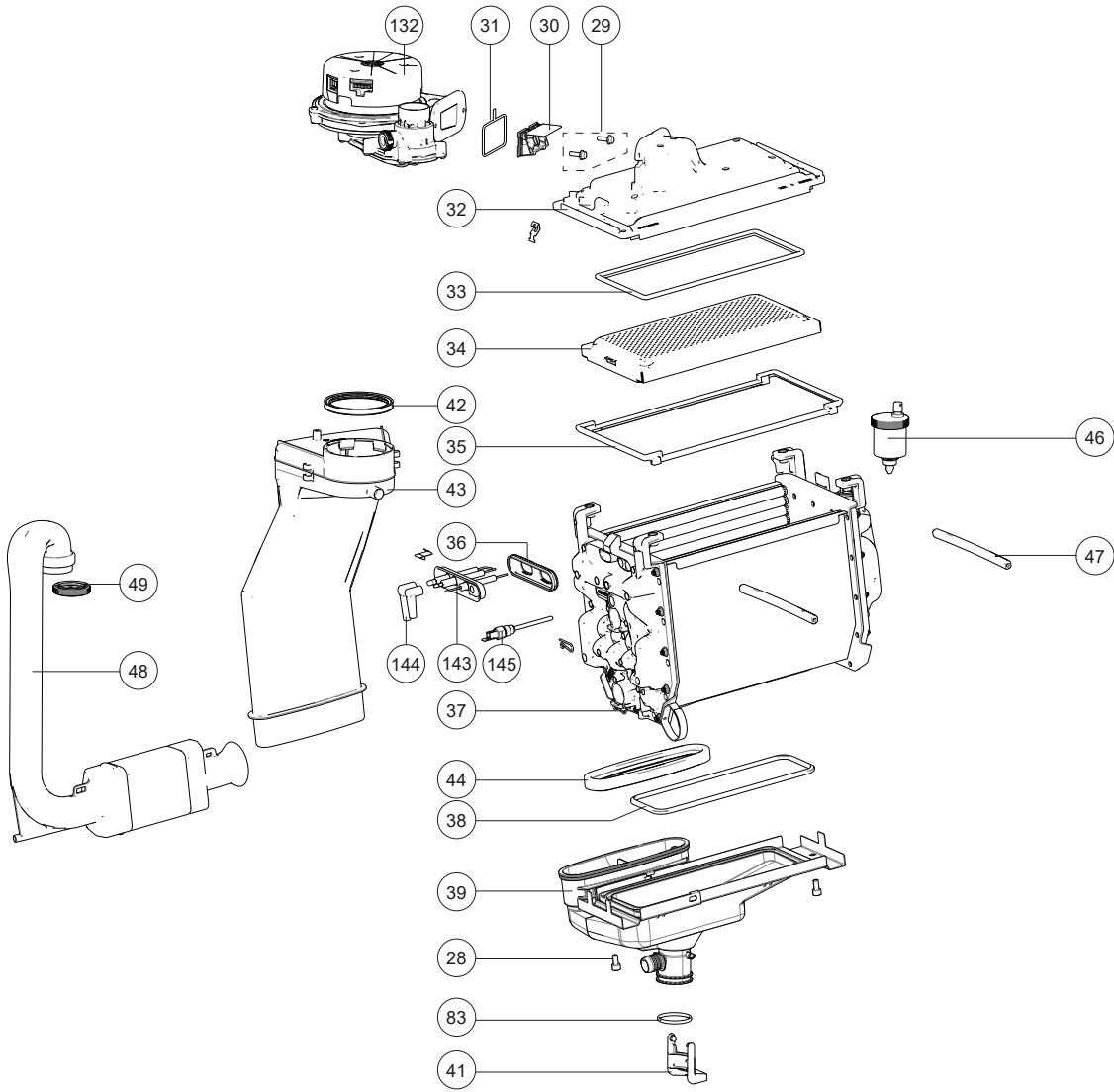
ATAG



- P20C (P)
- P28C (P)
- P35C (P)

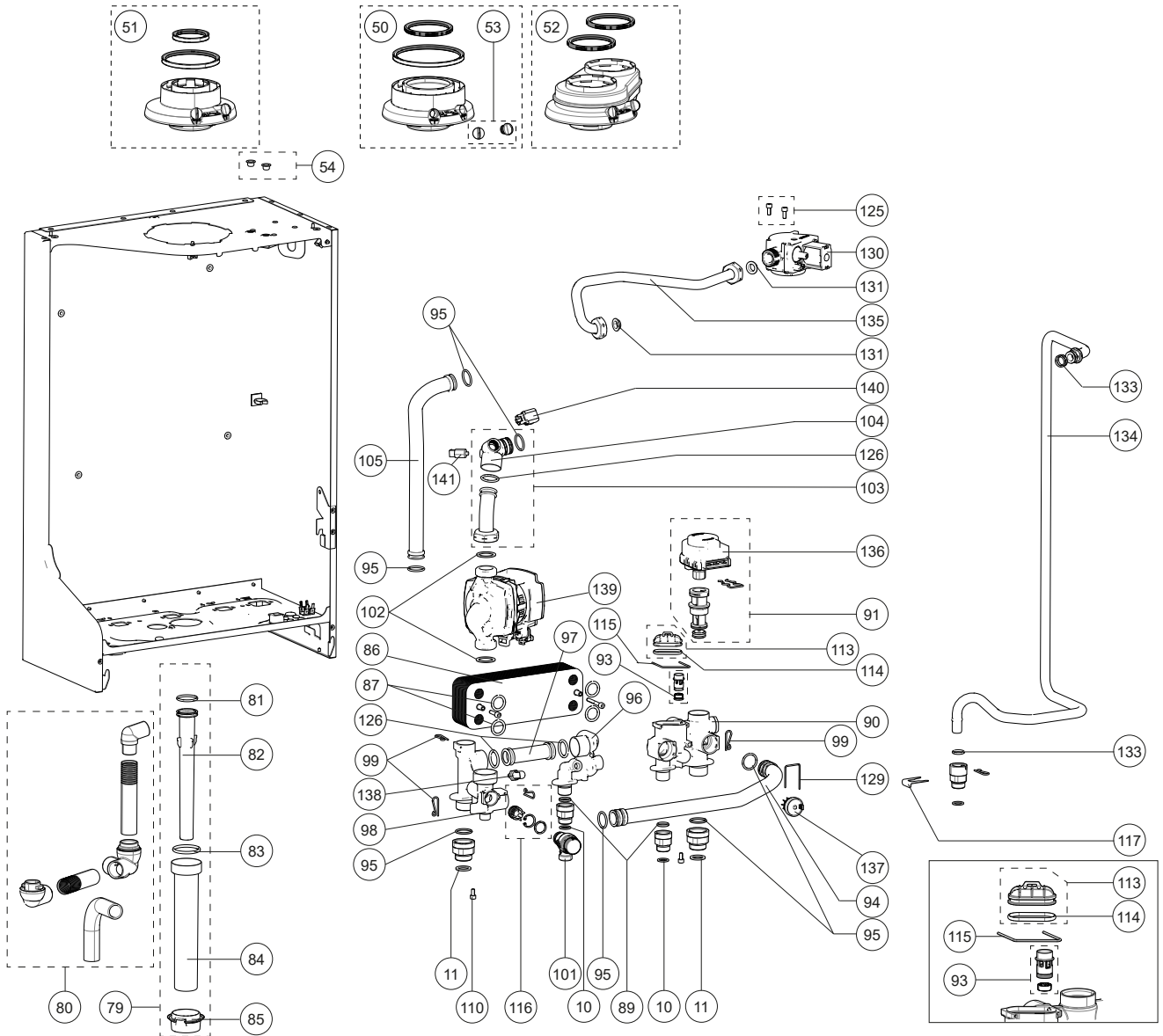


Pos.	Omschrijving Type wisselaar No. d'article de chaudière	Description Type d'échangeur de chaleur Art.nr. ketel	Art.nr. No. d'article	ATAG P-Serie			
				P20C (P) iCon1	Combi		
					P28C (P) iCon2	P35C (P) iCon2	
						TW20B00B TW20B01B	TZ28B00B TZ28B01B
01	EXPANSIEVAT 8 LITER SUPER HR	VASE D'EXPANSION 8 LITRE	S4854300	X	X	X	
02	PAKKINGRING 15X10X1,5 (5X)	JOINT 15X19X1,5 (5X)	S4431600	2X	2X	2X	
03	SLANG EXPANSIEVAT	TUYAU VASE D'EXPANSION	S4856900	X	X	X	
04	KOGELKRAAN 3/4"BIX 22 KNEL CV	VANNE 3/4"INT.X 22 MM BICON	S4856400	2X	2X	2X	
05	KNIEKOPPELING 1/2" BI X 15 KNEL	RACCORD À GENOU 1/2"INT.X 15 MM BICON	S4856700	X	X	X	
06	KOGELKRAAN 1/2"BIX 22 KNEL GAS	VANNE 1/2"INT.X 22 MM BICON GAZ	S4856600	X	X	X	
07	KOGELKRAAN 1/2"BIX 15 KNEL KOUD	VANNE 1/2"INT.X 15 MM BICON FROID	S4856500	X	X	X	
10	PAKKINGRING 24X16X2,0 GROEN (3X)	JOINT 24X16X2,0 VERT (3X)	S4531400	2X	2X	2X	
11	PAKKINGRING 1/2" BLAUW (3X)	JOINT 1/2" BLEU (3X)	S6002509	3X	3X	3X	
12	MANTEL SAM.P-SERIE	HABILLAGE COMPLETE SÉRIE P	S4968200	X	X	X	
13	DOP 3/8" MESSING (3X)	BOUCHON 3/8" LAITON (3X)	S4860500	3X	3X	3X	
16	BOUT M 5X12 DIN7985 (5X)	BOULON M 5X12 DIN7985 (5X)	S4418710	X	X	X	
50	ADAPTER ø80/125 I-SERIE	ADAPTATEUR ø80/125	RA10C0P0	ACC.	ACC.	ACC.	
51	ADAPTER ø60/100 I-SERIE	ADAPTATEUR ø60/100	RA10C0P1	X	X	X	
52	ADAPTER ø80/80 I-SERIE	ADAPTATEUR ø80/80	RA10T0P0	ACC.	ACC.	ACC.	
53	STOP MEETPUNTEN CONC.AANSL.ST.(2X)	CHAP.POINT DE MESURE ADAPT.CONC.(2X)	S4742600	X	X	X	
54	STOPDOP TRANSPARANT ø10 (2X)	BOUCHON TRANSPARANT ø10 (2X)	S4378100	X	X	X	

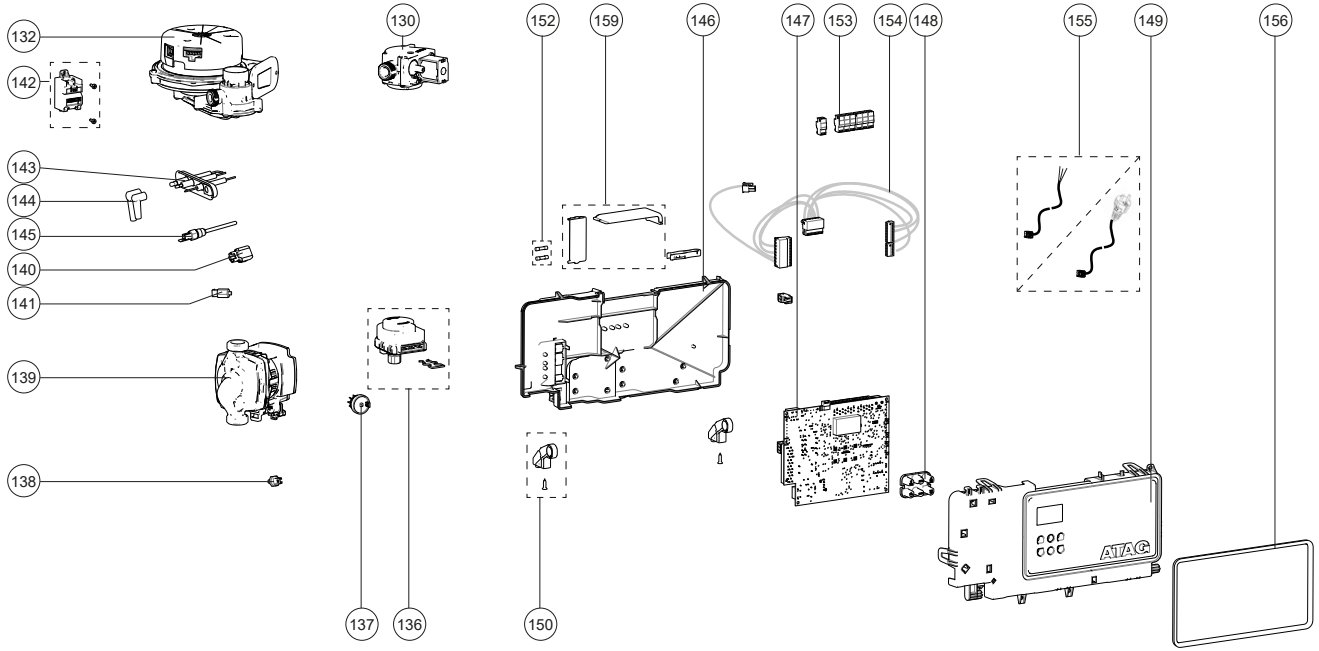


Pos.	Omschrijving	Description	Art.nr. No. d'article	ATAG P-Serie				
				Type wisselaar No. d'article de chaudière	Type d'échangeur de chaleur Art.nr. ketel	P20C (P)	Combi	P35C (P)
						iCon1	P28C (P)	iCon2
						TW20B00B TW20B01B	TZ28B00B TZ28B01B	TZ35B00B TZ35B01B
28	BOU M 6X12 IMBUS RVS (3X)	BOULON M 6X12 IMBUS RVS (3X)	S4860300	X	X	X		
29	BOU M 5X16 (5X)	BOULON M 5X16 (5X)	S4313100	X	X	X		
30	TERUGSLAGKLEP BOVENBAK iCON	CLAPET ANTI-RETOUR SYSTÈME iCON	AA07400U			X		
31	AFDICHTING VENTILATOR/BOVENBAK iCON	JOINT VENTILATEUR/TETE MELANG. iCON	S4850200	X	X	X		
32	BOVENBAK SAM.iCON1	KIT TETE MELANGEUSE ECHANGEUR iCON1	S4883300	X				
32	BOVENBAK SAM.iCON2	KIT TETE MELANGEUSE ECHANGEUR iCON2	S4883400		X	X		
33	AFDICHTING BOVENBAK/BRANDER iCON1	JOINT BRULEUR/MELANGEUR iCON1	S4850000	X				
33	AFDICHTING BOVENBAK/BRANDER iCON2	JOINT BRULEUR/MELANGEUR iCON2	S4850100		X	X		
34	BRANDERBED iCON1	KIT BRÛLEUR iCON1	S4849100	X				
34	BRANDERBED iCON2	KIT BRÛLEUR iCON2	S4849200		X	X		
35	AFDICHTING WSSLR/BOVENBAK iCON1	JOINT ECHANGEUR/MELANGEUR iCON1	S4849800	X				
35	AFDICHTING WSSLR/BOVENBAK iCON2	JOINT ECHANGEUR/MELANGEUR iCON2	S4849900		X	X		
36	AFDICHTING IONISATIE/ONTST.iCON	JOINT IONISATION/ALLUMAGE iCON	S4849600	X	X	X		
37	WISSELAAR iCon1	ECHANGEUR DE CHALEUR iCON1	S4863100	X				
37	WISSELAAR iCon2	ECHANGEUR DE CHALEUR iCON2	S4863200		X	X		
38	AFDICHTING ONDERBAK iCON1	JOINT BAC CONDENSATS iCON1	S4854600	X				
38	AFDICHTING ONDERBAK iCON2	JOINT BAC CONDENSATS iCON2	S4854700		X	X		
39	CONDENSBAK SAM.iCON1	BAC CONDENSATS COMPL. iCON1	S4863400	X				
39	CONDENSBAK SAM.iCON2	BAC CONDENSATS COMPL. iCON2	S4863500		X	X		
41	SIFON GRENDEL I-SERIE	SIPHON LOQUET i	S4846800	X	X	X		
42	AFDICHTING ROOKGASAFVOER	JOINT TORIQUE GAS FUMEE i	S4884300	X	X	X		
43	ROOKGASAFVOERPIJP i-SERIE	EVACUAT.FUMEEES iCON	S4844700	X	X	X		
44	AFDICHTING COND.BAK/ROOKGASPIJP i-SERIE	JOINT BAC CONDENSATS/GAS FUMEE iCON	S4855900	X	X	X		
46	ONTLUCHTER E/PF/SHR CHROOM	PURGEUR CHROME	S4419110	X	X	X		
47	KLEMSTANG CONDENS iCON	BARRE DE SERR. BAC CONDENS. iCon	S4850900	2X	2X	2X		
48	AANZUIGBUIS I-SERIE	ASPIRATINON AIR i	S4847800	X	X	X		
49	LIPRING AANZUIGBUIS DN40 iCON	JOINT A LEVRE DN40 iCON	S4857000	X	X	X		

Zie pagina 165 voor speciale onderhoudssets OSS warmtewisselaar.
 Voir page 165 pour les kits spéciaux d'entretien pour l'échangeur de chaleur OSS.



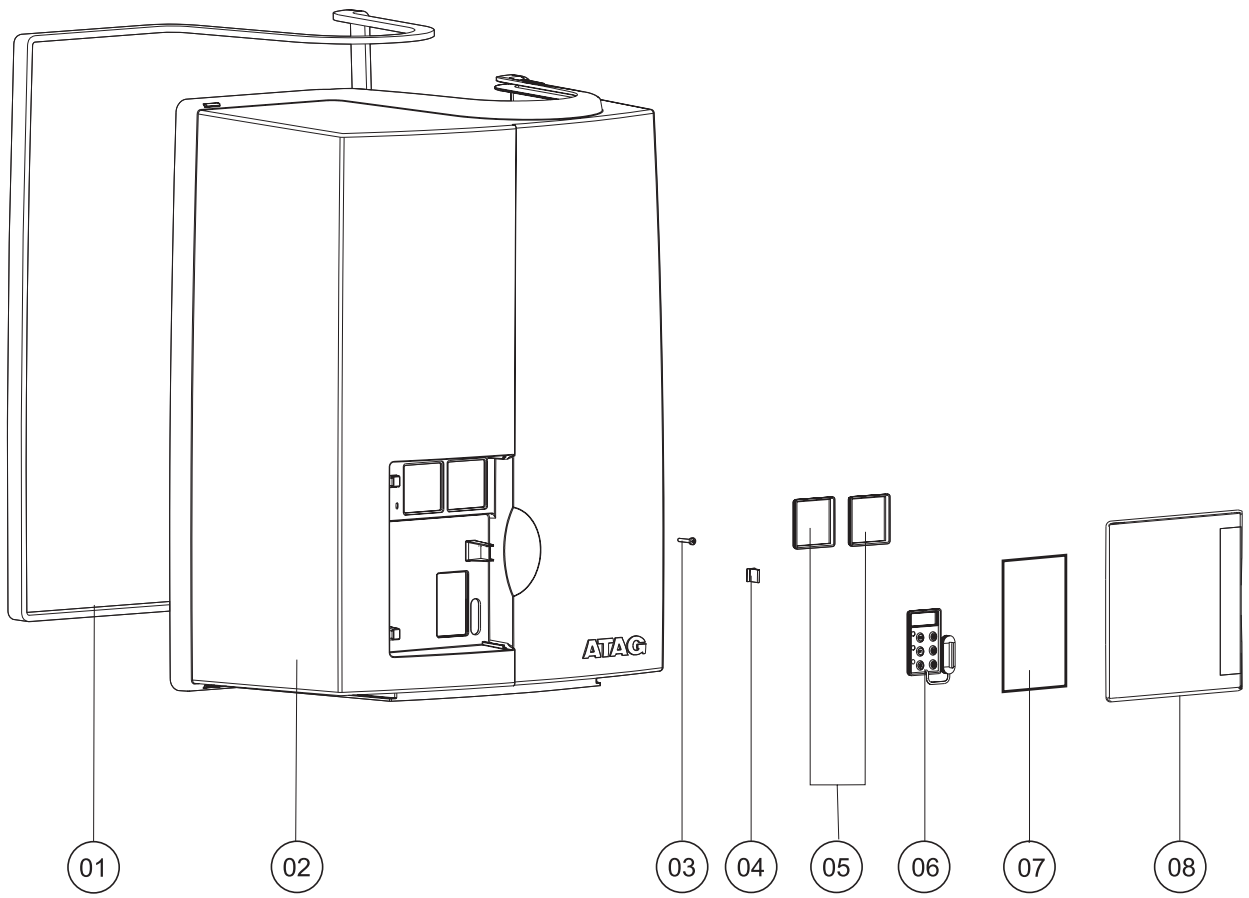
Pos.	Omschrijving	Description	Art.nr. No. d'article	ATAG P-Serie				
				Type Type Type No. d'article de chaudière	Type Type d'échangeur de chaleur Art.nr. ketel	Combi		
						P20C (P) iCon1 TW20B00B TW20B01B	P28C (P) iCon2 TZ28B00B TZ28B01B	P35C (P) iCon2 TZ35B00B TZ35B01B
10	PAKKINGRING 24X16X2,0 GROEN (3X)	JOINT 24X16X2,0 VERT (3X)	S4531400	2X	2X	2X		
11	PAKKINGRING 1/2" BLAUW (3X)	JOINT 1/2" BLEU (3X)	S6002509	3X	3X	3X		
50	ADAPTER ø80/125 I-SERIE	ADAPTATEUR ø80/125	RA10C0P0	ACC.	ACC.	ACC.		
51	ADAPTER ø60/100 I-SERIE	ADAPTATEUR ø60/100	RA10C0P1	X	X	X		
52	ADAPTER ø80/80 I-SERIE	ADAPTATEUR ø80/80	RA10T0P0	ACC.	ACC.	ACC.		
53	STOP MEETPUNTEN CONC.AANSL.ST.(2X)	CHAP.POINT DE MESURE ADAPT.CONC.(2X)	S4742600	X	X	X		
54	STOPDOP TRANSPARANT ø10 (2X)	BOUCHON TRANSPARANT ø10 (2X)	S4378100	X	X	X		
79	SIFONSET KOMPLEET	SIPHON COMPLET i	S4863700	X	X	X		
80	CONDENSATVOERSET	EVACUATION CONDENSATS KIT i	S4894100	X	X	X		
81	O-RING Ø 28.25X2.62 SIFONPIJP iCON	O-RING Ø 28.25X2.62 SIPHON INT. iCON	S4851100	X	X	X		
82	SIFONPIJP I-SERIE	SIPHON INT. i	S4846700	X	X	X		
83	O-RING Ø 37.69X3.53 SIFONBEKER iCON	O-RING Ø 37.69X3.53 SIPHON EXT. iCON	S4851200	X	X	X		
84	SIFONBEKER I-SERIE	SIPHON EXT. i	S4846600	X	X	X		
85	AFDICHTING SIFONBEKER-MANTEL I-SERIE	JOINT SIPHON -BOITE A AIR iCON	S4846900	X	X	X		
86	PLATENWISSELAAR iCON1	ECHANGEUR A PLAQUES ECS iCON1	S4851300	X				
86	PLATENWISSELAAR iCON2	ECHANGEUR A PLAQUES ECS iCON2	S4851400		X	X		
87	O-RING Ø 18.64X3.53 PLW A-SERIE(4X)	O-RING Ø18.64X3.53 ECH.PL. A 4X	S4743800	X	X	X		
89	O-RING Ø 13.94X2.62 ONTL.SHR (2X)	O-RING Ø 13.94X2.62 PURGEUR (2X)	S4342300	X	X	X		
90	HYDROBLOK RETOUR-TAPWATER SAM.	GROUPE HYDRO RETOUR ECS ECH. KIT	S4950700	X	X	X		
91	TOT P2034xxxxx (8/19) Cartridge vervangen door onderstaande set:	JUSQU'À P2034xxxxx (8/19) Remplacez la cartouche par l'ensemble ci-dessous:						
	CARTRIDGE INCL.MOTOR + CLIP EK	CARTOUCHE INCL.MOTEUR + CLIP EK	S4968500	X	X	X		
	NA P2034xxxxx (8/19) Bij uitvoering met motor met witte onderzijde. Cartridge vervangen door:	APRES P2034xxxxx (8/19) Version avec moteur à fond blanc. Remplacer la cartouche par:						
	CARTRIDGE DRIEWEGKLEP EK	CARTOUCHE VANNE 3 VOIES EK	S4990000	X	X	X		
93	FLOWRESTRICTIE VWV 7,6 L/MIN WIT	LIMITEUR DÉBIT ECS 7,6 L/MIN BLANC	S4755300	X				
93	FLOWRESTRICTIE WW 10,0 L/MIN GEEL	LIMITEUR DÉBIT ECS 10,0L/MIN JAUNE	S4762000		X			
93	FLOWRESTRICTIE VWV 12,0 L/MIN BRUIN	LIMITEUR DÉBIT ECS 12,0L/MIN MARRON	S4748500			X		
94	LEIDING DWK-POMP iCON	CONDUITE V3V-POMPE Icon	S4851600	X	X	X		
95	O-RING Ø 21.89X2.62 (2X)	O-RING Ø 21.89X2.62 (2X)	S4360500	X	X	X		
96	HYDROBLOK AANVOER-PLW SAM.	GROUPE HYDRO DEPART-ECS ECH. KIT	S4852900	X	X	X		
97	LEIDING AANVOER PLATENWISSELAAR	CONDUITE DEPART ECS Icon	S4955100	X	X	X		
98	HYDROBLOK AANVOER-POMP SAM.	GROUPE HYDRO DEPART-CIRC. KIT	S4852800	X	X	X		
99	BORGCLIP LEIDINGEN HYDROBLOK (10X)	CLIP SEC. CONDUITE HYDROBLOCK (10X)	S4747100	6X	6X	6X		
101	OVERSTORT 3 BAR SUPER HR	VANNE DE SÉCURITÉ 3 BAR i	S4852500	X	X	X		
102	AFDICHTING POMP 1" (2X)	JOINT DE POMPE 1"(2X)	S0009000	2X	2X	2X		
103	LEIDING RETOUR POMP-iCON +KNIE	CONDUITE RET.-POMPE iCON + GENOU	S4963300	X	X	X		
104	KNIE RETOUR iCON	GENOU RETOUR Icon	S4847500	X	X	X		
105	LEIDING AANVOER iCON	CONDUITE DEPART Icon	S4851500	X	X	X		
110	BOUT M5X10 IMBUS (4X)	BOULON M5X10 (4X)	S4859900	4X	4X	4X		
113	DEKSEL TAPWATEWR HYDROBLOK KUNSTSTOF	BOUCHON HYDROBLOC ECS PLASTIC	S4950800	X	X			
114	O-RING DEKSEL HYDROBLOK	O-RING BOUCHON HYDROBLOC	S4950900	X	X			
115	CLIP DEKSEL HYDROBLOK (3x)	CLIP BOUCHON HYDROBLOK (3x)	S4950600	X	X			
116	BYPASS INTERN	BYPASS INTERNE	S4875700	X	X	X		
117	BORGPLAAT GASLEIDING	CLIP DE SÉCURITÉ TUYAU DE GAZ	S4885700	X	X	X		
125	BOUT M 5X12 INBUS (3X)	VIS M 5X12 INBUS (3X)	S4440000	X	X	X		
126	O-RING ø21.82X3.53 (3X)	O-RING ø21.82X3.53 (3X)	S4852700	3X	3X	3X		
129	BORGCLIP FLOWSSENSOR HYDROBLOK (10X)	CLIP SEC.SONDE DÉBIT HYDROBLOCK 10X	S4747200	X	X	X		
130	GASREGELBLOK I-SERIE	BLOC GAZ i	S4856300	X	X	X		
131	AFDICHTING KOPPELING 3/4" GASBL.SHR	JOINT RACCORD 3/4" BLOC GAZ	S4340830	X	X	X		
133	O-RING Ø 13.94X2.62 GEEL	O-RING Ø 13.94X2.62 JAUNE	S4328710	X	X	X		
134	GASLEIDING PRIMAIR	CONDUITE GAZ PRIM i	S4853500	X	X	X		
135	GASLEIDING SECUNDAIR	CONDUITE GAZ SEC. i	S4853600	X	X	X		



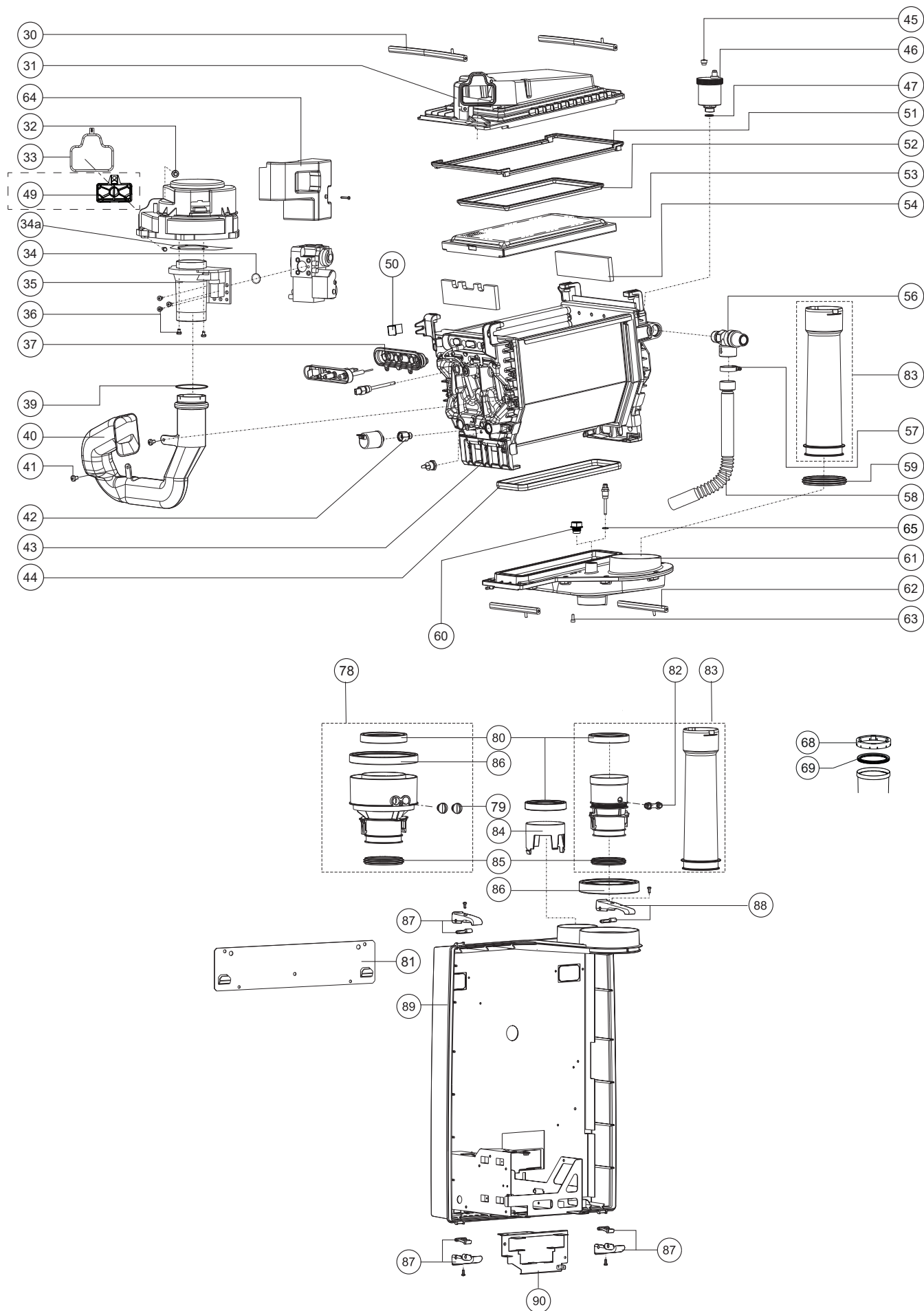
Pos.	Omschrijving Type wisselaar No. d'article de chaudière	Description Type d'échangeur de chaleur Art.nr. ketel	Art.nr. No. d'article	ATAG P-Serie		
				P20C (P) iCon1 TW20B00B TW20B01B	Combi P28C (P) iCon2 TZ28B00B TZ28B01B	P35C (P) iCon2 TZ35B00B TZ35B01B
132	VENTILATOR 325VDC ICON1	VENTILATEUR 325VDC ICON1	S4946500	X		
132	VENTILATOR 325VDC ICON2	VENTILATEUR 325VDC ICON2	S4946600		X	X
136	TOT P2034xxxxx (8/19) Driewegklepmotor vervangen door onderstaande set:	JUSQU'À P2034xxxxx (8/19) Remplacez la moteur par l'ensemble ci-dessous:				
	CARTRIDGE INCL.MOTOR + CLIP EK	CARTOUCHE INCL.MOTEUR + CLIP EK	S4968500	X	X	X
	NA P2034xxxxx (8/19) Bij uitvoering met motor met witte onderzijde. Driewegklepmotor vervangen door:	APRES P2034xxxxx (8/19) Version avec moteur à fond blanc. Remplacer la moteur par:				
	MOTOR DRIEWEGKLEP EK	MOTEUR VANNE 3 VOIES EK	S4927700	X	X	X
137	FLWSENSOR	SONDE DE DÉBIT	S4746800	X	X	X
138	NTC TAPWATER A/E-SERIE	SONDE NTC	S4746100	X	X	X
139	POMP UPM3 15-75	POMPE UPM3 15-75	S4856100	X	X	X
140	WATERDRUKSENSOR P-SERIE	SONDE PRESSION D'EAU P-SERIE	S4948100	X	X	X
141	NTC RETOUR A/E/XL-SERIE	SONDE NTC T2/T3 10K	S4746000	X	X	X
142	ONTSTEKINGSTRAFO	TRANSFORMATEUR D'ALLUMAGE i	S4851000	X	X	X
143	ELEKTRODE ONTSTEKING+AFDICHTNG iCON	ELECTRODE D'ALLUMAGE+JOINT iCon	S4863600	X	X	X
144	ONTSTEKINGSKABELSET	KIT DE CABLE ALLUMAGE i	S4863800	X	X	X
145	NTC AANVOER 10k iCon	SONDE NTC DEPART 10K iCon	S4891600	X	X	X
146	BEDIENINGSUNIT ACHTER P-SERIE	BOITE DE COMMANDE ARRIERE SERIE P	S4929600	X	X	X
147	STUURAUTOMAAT CBR-AP BASIC	UNITÉ DE COMM. CBR-AP BASIC	S4932900	X	X	X
148	KEYPAD CBR-AP	CLAVIER CBR-AP	S4929700	X	X	X
149	BEDIENINGSUNIT VOOR P-SERIE	BOITE DE COMMANDE FRONT SERIE P	S4929500	X	X	X
150	SCHARNIER LMU i-SERIE	CHARNIERE LMU i	S4884500	2X	2X	2X
152	ZEKERING 3,15 AT H 250v (3x)	FUSIBLE 3,15 AT H 250v (3x)	S4749200	X	X	X
153	CONNECTOR TW GPI WIT	CONNECTEUR TW GPI BLANC	S4920300	X	X	X
153	CONNECTOR NTC3 ZWAVELGEEL	CONNECTEUR NTC3 JAUNE SOUFRE	S4920400	X	X	X
153	CONNECTOR TW OT HEMELSBLAUW	CONNECTEUR TW OT BLEU CIEL	S4920600	X	X	X
153	CONNECTOR EBUS OUD ROSE	CONNECTEUR EBUS VIEILLE ROSE	S4920700	X	X	X
153	CONNECTOR TW NTC4 ZALMROOD	CONNECTEUR TW NTC4 ROUGE SAUMON	S4920900	X	X	X
154	KABELBOOM KPL COMBI P-SERIE	CABLAGE CPL COMBI SERIE P	S4968800	X	X	X
155	AANSLUITSNOER 230V	CABLE DE RACCORDEMENT 230V SERIE i	S4946700	X	X	X
156	AFDICHTING BEDIENINGSUNIT i-SERIE	JOINT PANNEAU COMMANDE i	S4845000	X	X	X
159	AFDEKKAPPEN CONNECTOREN	COUVERCLES CONNECTEURS	S4930800	X	X	X



- E26C
- E32C
- E32S



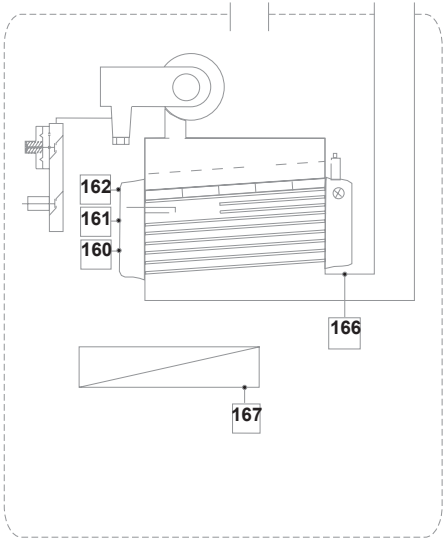
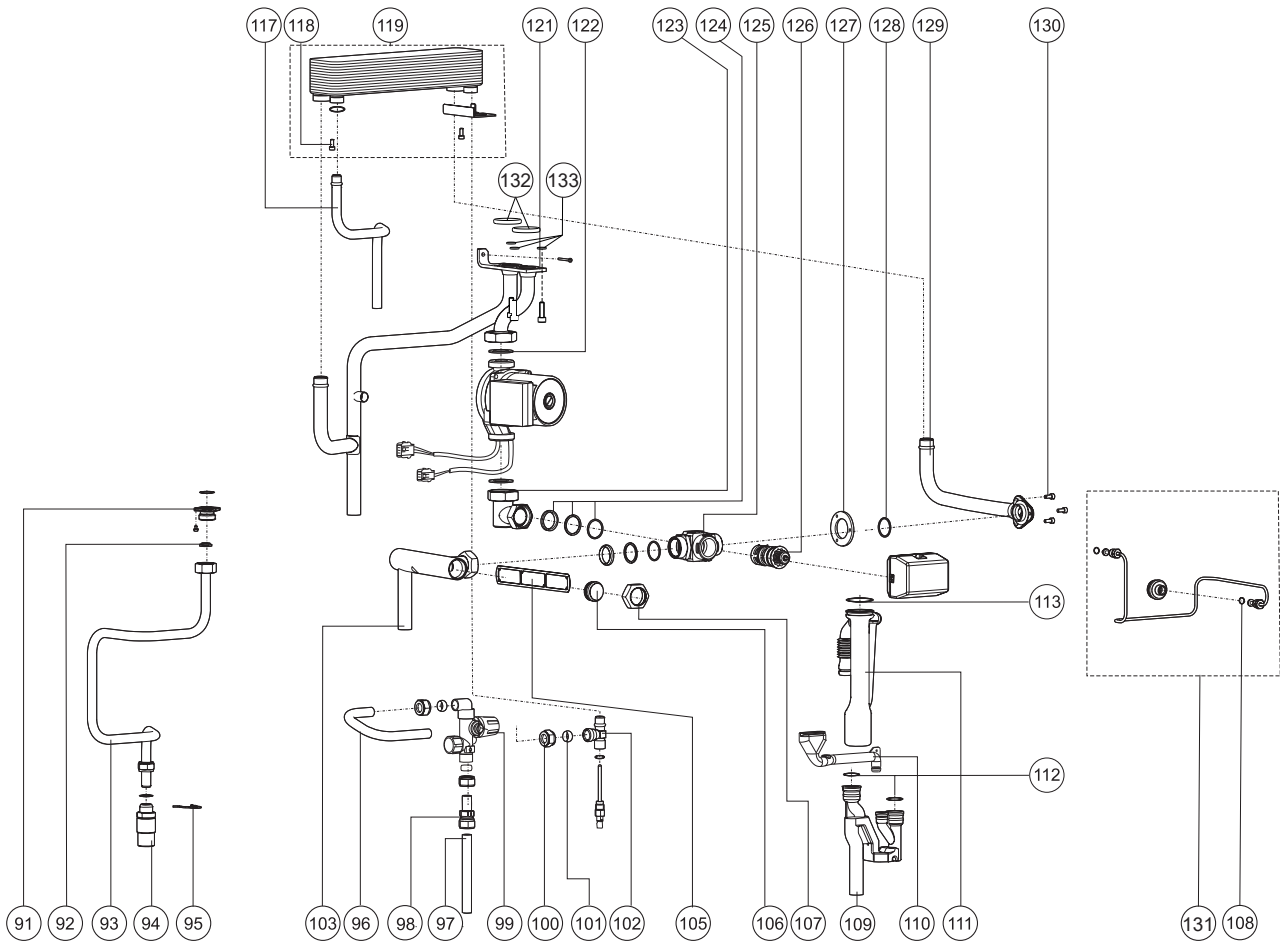
Pos.	Omschrijving Type wisselaar No. d'article de chaudière	Description Type d'échangeur de chaleur Art.nr. ketel	Art.nr. No. d'article Type Art.nr. ketel	EnigmaQ		
				Combi		Solo
				E26C OSS2	E32C OSS2	E32S OSS2
				TB4BA10B TB4BA20B	TB5BA10B TB5BA20B	SB5BA10B SB5BA20B
1	Afdichting mantel PF/E-SHR	JOINT HABILLAGE PF/ESHR	S4479500	X	X	X
2	Mantel sam. PF/E-SHR incl. afd.	KIT HABILLAGE PF/ESHR	S4479300	X	X	X
3	Schroef mantel M5X20	VIS HABILLAGE M5X20		X	X	X
4	Klemveer deur mantel PF/E-SHR	LOQUET PORTE PF/ESHR	S4479400	X	X	X
5	Blindkap mantel PF/E-SHR	COUVERCLE BORGNE PF/E-SHR		2X	2X	2X
6	Afdichting bedien. Paneel E-SHR	JOINT PANNEAU COMMANDE ESHR	S4479100	X	X	X
7	Instructiesticker E-Serie	AUTOCOLLANT D'INSTRUCTIONS SERIE E	8H44270x	X	X	X
	Gebruikshandleiding E-Serie	MODE D'EMPLOI SERIE E	8H52400x	X	X	X
	Installatievoorschrift E-Serie	INSTRUCTIONS L'INSTALLATION SERIE E	8H51400x	X	X	X
8	Deur mantel E-Serie	PORTE HABILLAGE ATAG E	S4735900	X	X	X



Pos.	Omschrijving Type wisselaar No. d'article de chaudière	Description Type d'échangeur de chaleur Art.nr. ketel	Art.nr. No. d'article	EnigmaQ		
				Combi		Solo
				E26C OSS2 TB4BA10B TB4BA20B	E32C OSS2 TB5BA10B TB5BA20B	E32S OSS2 SB5BA10B SB5BA20B
30	Klemstang bovenbak lang	BARRE DE SERR. LONGUE TETE MEL. SHR	S4310800	X	X	X
31	Bovenbak sam. OSS2	KIT TETE MELANGEUSE ECHANGEUR OSS2	S4735100	X	X	X
32	Bout m 5x16 din933 8.8 5x	BOULON M 5X16 (5X)		X	X	X
33	Afdichting vent./bovenbak	JOINT VENTILATEUR/TETE MELANG. SHR	S4305700	X	X	X
34	Afdichting gasblok-venturi	JOINT D'ETANCHEITE BLOC GAZ-VENTURI	S4337610	X	X	X
34a	Afdichting venturi-ventilator	JOINT VENTURI-VENTILATEUR SHR	S4325610	X	X	X
35	Venturi OSS2	VENTURI OSS2	S4318920	X	X	X
36	Bout m5x12 gr fase zs din7985 5x	BOULON M 5X12GR FASE ZSDIN7985 5X	S4418710	X	X	X
37	Afd. Ionisatie/Ontsteking OSS	JOINT IONISATION/ALLUMAGE E/Q	S4709800	X	X	X
39	Afdichting aanzuigt-vent.SHR	JOINT D'ETANCHEITE ASP.AIR-VENT.SHR	S4309500	X	X	X
40	Aanzuigstuk OSS2	ASPIRATION AIR E/SHR 32/35	S4325510	X	X	X
41	Schroef taptite m5x 8 ck-pd 3x	VIS M5 X 8 3X	S4167500	X	X	X
42	Waterslot druksensor	CHAMBRE EQ. SONDE PRESS.D'EAU	S4325900	X	X	X
43	Wisselaar OSS2	ECHANGEUR DE CHALEUR OSS2	S4731100	X	X	X
	Kogelkopsleutel	TOURNEVIS ALLEN LONGE ECH.	S4363700	X	X	X
44	Afd. Onderbak OSS2	JOINT BAC CONDENSATS OSS2	S4714900	X	X	X
45	Dop ontluchter 3x	CAP PURGEUR 3X	S4380600	X	X	X
46	Ontluchter E/PF/SHR chrom	PURGEUR E/PF/SHR CHROME	S4419110	X	X	X
47	O-ring ø13,94x2,62 ontl.SHR 2x	O-RING Ø 13.94X2.62 PURGEUR SHR	S4342300	X	X	X
51	Afd. Wsslr/Bovenbak OSS2	JOINT ECHANGEUR/MELANGEUR OSS2	S4718400	X	X	X
52	Afd. Brander/Bovenbak OSS2	JOINT BRULEUR/MELANGEUR OSS2	S4717300	X	X	X
53	Brander cassette sam. OSS2	KIT BRULEUR 38KW	S4714700	X	X	X
54	Set Isolatie pypplaat Li+Re Q/E	KIT PLAQUES ISOLATION OSS	S4730900	X	X	X
56	Overstorventiel set 3 bar	VANNE DE SECURITE 3 BAR PF/E/SHR	S4344630	X	X	X
57	Slangklem 20-32 mm RVS	COLLIER SERRAGE TUYAU 20-32MM INOX	S4395600	X	X	X
58	Leiding overstort	CONDUITE VANNE DE SECURITE PF/ESHR	S4421400	X	X	X
59	Lip-ring ø80 amgas	JOINT A LEVRE Ø 80 AMGAS	S4304200	X	X	X
60	Stop 1/4"	BOUCHON 1/4"	S4674500	X	X	X
61	Onderbak sam. OSS2	BAC CONDENSATS COMPL. OSS2	S4730700	X	X	X
62	Klemstang condensbak	BARRE DE SERR. BAC CONDENS.PF/E/SHR	S4310700	X	X	X
63	Schroef M 5X12 imbus VERZ. 3x	BOULON M 5X12 ALLEN 3X	S4440000	X	X	X
64	Gasblok afdekkap	CACHE BLOC GAZ	S4558000	X	X	X
65	O-ring ø5x2	O-RING Ø 5.00X2.00 SONDE DEPART 5X	S4329400			
	Vanaf 7/17:	À partir de 7/17:				
68	Klemring uitlaatstomp Ø80	Fixation joint d' évacuation	S4905800	X	X	X
69	Afdichting rookgasafvoer Ø 80 (3X)	Joint d' évacuation 3X	S4816700	X	X	X
78	Concentr. Aansluitstuk Ø80/Ø125	RACCORD CONCENTRIQUE Ø80/Ø125	AA1CA05U	X	X	X
79	Stopjes conc. Aansluitstuk	COQUILLE ET CHAPEAU CONCENTRIQUE	S4675800	X	X	X
80	Afdichting luchttoev. ø 80 SHR	JOINT ASPIRATION AIR Ø 80 SHR	S4323510	X	X	X
81	Ophangbeugel SHR15/24/35	SUPPORT PF/E-SHR15/24/35	S4341610	X	X	X
82	Tule + stop uitlaatstomp	TULLE + BOUCHON EVACUATION EPDM	S4521600	X	X	X
83	Rookg.afv. pp. sam. 35 zr	EVACUAT.FUMÉES PP SHR/E/PF 35KW ZR	S4500500	X	X	X
84	Deksel luchttoev. 80 SHR	COUVERCLE ASPIR AIR Ø80 SHR	S4323310	X	X	X
85	Afdichting uitlaatpyp pp SHR	JOINT ETANCHEITE EVAC.FUMÉES PP SHR	S4472600	X	X	X
86	Afdichting luchttoevoer ø120 SHR	JOINT ASPIRATION AIR Ø120	S4323710	X	X	X
87	Sluïting klein PF/E-SHR	FERMOIR PETIT PF/ESHR	S4415220	X	X	X
88	Sluïting groot PF/E-SHR	FERMOIR GRAND PF/ESHR	S4415120	X	X	X
89	Achterwand PF/E-SHR	PARTIE ARRIÈRE PF/E-SHR		X	X	X
90	Beugel aansluitblok	SUPPORT CABLE DE CONNECTION		X	X	X

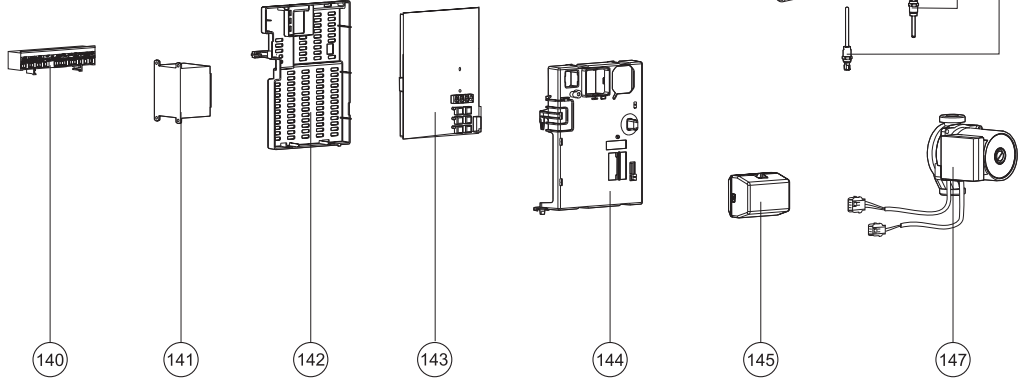
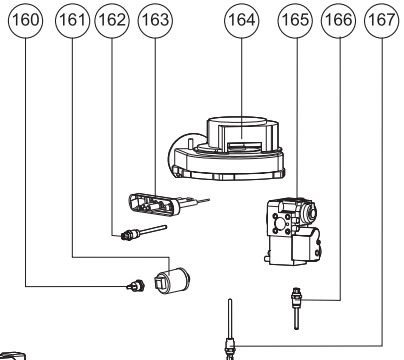
Zie pagina 164 voor speciale onderhoudssets OSS warmtewisselaar.

Voir page 164 pour les kits spéciaux d'entretien pour l'échangeur de chaleur OSS.



- 162 T1 aanvoersensor
- 160 T2 retoursensor
- 167 T3 warmwatersensor
- 166 T5 rookgassensor
- 161 P1 waterdruksensor

- sonde alimentation NTC12K
- sonde retour NTC12K
- sonde ECS NTC12K
- sonde fuméea
- sonde pression d'eau



Pos.	Omschrijving Type wisselaar No. d'article de chaudière	Description Type d'échangeur de chaleur Art.nr. ketel	Art.nr. No. d'article	EnigmaQ		
				Combi		Solo
				E26C OSS2 TB48A10B TB48A20B	E32C OSS2 TB58A10B TB58A20B	E32S OSS2 SB58A10B SB58A20B
91	Koppeling regelblok 3/4"SHR	KIT RACCORDEMENT BLOC GAZ PF/E/SHR	S4340900	X	X	X
	3x O-ring ø21,89x2,62 gasleiding	O-RING Ø21.89X2.62 CONDUITE GAZ 3X	S4334500	X	X	X
92	Afsluiting kopp.3/4"gasbl.SHR	JOINT RACCORD 3/4" BLOC GAZ SHR	S4340830	X	X	X
93	Gasleiding PF/E-SHR35	CONDUITE GAZ CPL. PF/ESH35	S4333800	X	X	X
94	Pijnpipet gasleid. 1/2" bi+O-ring	MAMELON 1/2" AVEC O-RING SHR	S4493300	X	X	X
	O-ring ø13,94x2,62 geel silic.	O-RING Ø 13.94X2.62 JAUNE	S4328710	X	X	X
95	Borgveer gasleiding PF/E-SHR	CLIP DE SÉCURITÉ CONDUITE DE GAZ		X	X	X
96	Leiding ø15 inl.c.-plw PF/E-SHR	CONDUITE Ø15 ARM.ALL-ECH.PL PF/ESH35		X	X	
97	Leiding ing. Ø15 koud PF/E-SHR	CONDUITE D'ENTRÉE EAU FROID Ø15 PF/ESH35		X	X	
98	Doseerventiel 8.5 l/min limoen	LIMITEUR DÉBIT 9,0 L/MIN LIMON ESHR	S4449100	X		
	Doseerventiel 10 l/min geel	LIMITEUR DÉBIT 10,0 L/MIN JAUNE	S4738000		X	
99	Inlaatcombinatie	GROUPE DE SÉCURITÉ COMPLÈT PF/E-SHR	S4537400	X	X	
100	Wartel 1/2" g knel 15	EMERILLON 1/2"G BICON 15		X	X	
101	Knelling ø15 messing	ANNEAU DE SERRAGE Ø15 LAITON	S4237500	X	X	
102	T-Stuk NTC3 PF/E-SHR	TÉ POUR SONDÉ NTC3 PF/ESH35	S4402400	X	X	
	O-ring aanvoersensor 5x	O-RING Ø 5.00X2.00 SONDÉ DEPART 5X	S4329400	X	X	
103	Leiding ret.-dwc filter e-shr	CONDUITE RET-V3V FILT PF/ESH35	S4402301	X	X	
	Vul- en aftapkraan	VANNE DE REMPLISSAGE/VIDANGE	S1002200	X	X	
	Leiding filter-pomp pf/e-shr	CONDUITE FILTRE-POMPE PF/ESH35	S4451900			X
105	Filter retourleiding SHR	FILTRE CONDUITE RETOUR SHR	S4317500	X	X	X
106	Filterdop PF/E/SHR	CAP FILTRE PF/E/SHR	S4317610	X	X	X
	O-ring ø25,07 x 2,62 dwk	O-RING Ø25.07 X 2.62	S4158300	X	X	X
107	Wartel m35 30ø	EMERILLON M35 30° BISEAUTE	S4259500	X	X	
108	O-ring ø5,0x2,0 aanv.sens. SHR5x	O-RING Ø 5.00X2.00 SONDÉ DEPART 5X	S4329400			
109	Condensverzamelstuk PF/E-SHR	COLLECTEUR DE CONDENSATS PF/ESH35	S4421300	X	X	X
110	Afvoerl. inlaatsomb. PF/E-SHR	CONDUITE VANNE DE ARM.ALIM. PF/ESH35	S4421510		X	
	O-ring ø12,42x1,78sif.PF/E-SHR3x	O-RING Ø 12.42X1.78	S4342400		X	
111	Sifon PF/E-SHR	SIPHON PF/ESH35	S4421200	X	X	X
112	O-ring ø40x3,53 sif.condensb.SHR	O-RING Ø 40.00X3.53 BAC CONDENS.SHR	S4309900	X	X	X
113	O-ring ø18,72x2,62 EPDM 3x	O-RING Ø 18.72X2.62 (3X)	S4443200	X	X	X
117	Leiding ø15 warm PF/E-SHR	CONDUITE Ø15 EAU CHAUDE PF/E-SHR	S4401600	X	X	
118	Bout m 5x12 imbus verz. 3x	BOULON M 5X12 ALLEN 3X	S4440000	X	X	X
119	Platenwisselaar 5st	ECHANGEUR A PLAQUES 35KW PF/ESH35	S4722800	X	X	
	O-ring ø13,94x2,62 ontl.SHR 2x	O-RING Ø 13.94X2.62 PURGEUR SHR	S4342300	X	X	
	O-ring ø21,89x2,62 EPDM 2x	O-RING Ø 21.89X2.62 (2X)	S4360500	X	X	
121	Leiding aanv.plw-cv PF/E-SHR24T	CONDUIT DEPART.ECH.PL-CC PF/ESH24T	S4401201	X		
121	Leid.Aanv.plw-cvPF/E-SHR32/35T	CONDUITE ECH.PL-CC PF/ESH32/35T	S4401301		X	
	Bout m6x20 rvs(a2)imb. Bp.4,2 3x	BOULON M 6X20 RVS ALLEN BP4,2 3X	S4307220	3X	3X	
	O-ring ø4,8x1,8 borg.wv SHR 3x	O-RING Ø 4.76X1.78 SEC.ECH SHR(3X)	S4322320	3X	3X	
122	Pomppakking 2x	JOINT DE POMPE (2X)	S1003810	2X	2X	2X
123	Leiding dwk-pomp PF/E-SHR	CONDUITE V3V-POMPE PF/ESH35	S4436700	X	X	
124	Koppelingset driewegklep	KIT DE CONNEXION VANNE 3 VOIES	S4272100	X	X	
	- 3x steurnring driewegklep	- 3X RING SUPPORT VANNE 3 VOIES				
	- 3x o-ring 25x2,62	- 3X O-RING 25x2.62				
	Wartel m35 30ø	EMERILLON M35 30° BISEAUTE	S4259500	3X	3X	
	O-ring ø26,70x 1,78 3x	O-RING Ø 26.70X1.78 BOILER (3X)	S4259800	3X	3X	
125	Driewegklep huis VC O-ring	VANNE 3 VOIES CORPS VC O-RING	S4308200	X	X	X
126	Cartridge vc-driewegklep	CARTOUCHE VC-VANNE 3 VOIES	S4268400	X	X	X
127	Flensplaat dwk	BRIDE DE MONTAGE VANNE3V	S4371700	X	X	
128	O-ring ø26,70x 1,78 boiler	O-RING Ø 26.70X1.78 BOILER (3X)	S4259800	X	X	X
129	Leiding plw-dwk PF/E-SHR	CONDUITE ECH.PL-3V3 PF/ESH35	S4401401	X	X	
130	Bout m 5x12 imbus verz. 3x	BOULON M 5X12 ALLEN 3X	S4440000	X	X	
131	Kortsluitleiding compleet	KIT CONDUITE COURT CIRCUIT ESHR	S4489800			
132	O-ring ø29,74x3,53 aanv./ret. (2x)	O-RING Ø 29.74X3.53 DEPART/RET.(2X)	S4312300	2X	2X	2X
133	O-ring ø4,76x1,78 borg WW (3x)	O-RING Ø 4.76X1.78 SEC.ECH SHR(3X)	S4322320	3X	3X	3X
140	Kabelboom compleet E-Solo	CABLE COMPLET SOLO SERIE E				X
	Kabelboom compleet E-Combi	CABLE COMPLET COMBI SERIE E	S4467210	X	X	
	Sticker aansluitblok	AUTOCOLLANT CABLE DE CONNEXION	8A44060x	X	X	X
	Aansluitsnoer 230v E-SHR	CABLE DE RACCORDEMENT 230V E-SHR		X	X	X
	Stekker 2-polig paars	CONNECTEUR 2-POLES VIOLET	S4320300	X	X	X
	Stekker 2-polig zwart	CONNECTEUR 2-POLES NOIR	S4320500	X	X	X
	Stekker 3-polig grijs	CONNECTEUR 3-POLES GRIS	S4380900	X	X	X
	Stekker 3-polig oranje	CONNECTEUR 3-POLES ORANGE	S4379600	X	X	X
	Stekker 4-polig bruin	CONNECTEUR 4-POLES MARRON	S4320600	X	X	X
	Stekker 6-polig blauw	CONNECTEUR 6-POLES BLEU	S4350600			X
	Anticipatieweerst. 220Ohm SHR	RESISTANCE D'ANTICIPATION 220OHM	S4325000	X	X	X
141	Trafo 72 Va + zelfappers SHR	TRAFO 72 VA FAN 24V + VIS	S4324900	X	X	X
	Bevestigingsschroef 3x	VIS AUTOTARAUEDEUS 3,5X 9,5 POINT 5X	S4370300	X	X	X
142	Bedieningsunit achter PF/E-SHR	BOITE DE COMMANDE ARRIERE PF/ESH35	S4417100	X	X	X
143	Stuurautomaat 5417 h1.1 E-SHR	UNITÉ COMMANDE 5417 HR.C.S1.00 BLEU	S4736200	X	X	X
	EE-Prom	EE-Prom	S4479000	X	X	X
	Zekering glas 100 mA250 3x	FUSIBLE VERRE 100 MA 250 3X	S4352800	X	X	X
	Zekering glas 2,0 Af 250 3x	FUSIBLE VERRE 2,0 AF 250 3X	S4353000	X	X	X
	Zekering glas 3,0 at 250 3x	FUSIBLE VERRE 3,0 AT 250 3X	S4352900	X	X	X
	Zekering 4 At (250V) 3x	FUSIBLE VERRE 4 AT (250V)3X	S4463500	X	X	X
144	Bedieningsunit voor PF/E-SHR	BOITE DE COMMANDE AVANT PF/ESH35	S4417000	X	X	X
145	Driewegklep motor VC2010 SHR	MOTEUR VANNE 3 VOIES VC2010 SHR	S4334910	X	X	
	Kabelboom compleet E-SHR	CABLE COMPLET E-SHR	S4467210	X	X	X
147	Pomp tot 11/2014	POMPE JUSQU'À 11/2014				
	Pomp UPER PWM 20-60 E-SHR	POMPE UPER 20-60 E-SHR	S4529200	X	X	X
	Pomp vanaf 11/2014	POMPE À PARTIR DE 11/2014				
	Pomp UPM2 20-70 E-Serie MCBA	POMPE UPM2 20-70 Serie E MCBA	S4853100	X	X	X
160	NTC SHR/Boiler/ZGC T2/T3/T8/T9	SONDE NTC SHR/ZGC T2/T3/T8/T9	S4309700	X	X	X
161	Waterdruksensor + waterslot	SONDE PRESSION D'EAU + CLAPET ANTI-RETOUR	S4466300	X	X	X
	Verloopkabel waterdruksensor	CABLE ADAPTAT. SONDÉ PRESS EAU SHR	S4435400	X	X	X
162	NTC aanvoer T1/E-PF NTC T3	SONDE DEPART T1 / E-PF NTC T3	S4307420	X	X	X
163	Elektrode ontst.+pakk. OSS	ELECTRODE D'ALLUMAGE+JOINT	S4710100	X	X	X
	Ontstekingskabel PF/E-SHR kpl.	CABLE D'ALLUMAGE PF/ESH35 CPL.	S4440900	X	X	X
164	Vent.motor 24v DC ged.15/24/35	VENTILATEUR TYPE 24V DC 15/35	S4442720	X	X	X
165	Gasblok PF/E/SHR	BLOC GAZ HONEYWELL PF/E/SHR	S4304700	X	X	X
166	NTC rookgas T5 + kabel SHR	SONDE NTC FUMÉES T5 + CABLE SHR	S4368200	X	X	X
	NTC rookgas T5 SHR	SONDE NTC FUMÉES T5 SHR.	S4339510	X	X	X
167	NTC aanvoer T1/E-PF NTC T3	NTC DEPART T1 / E-PF NTC T3	S4307420	X	X	

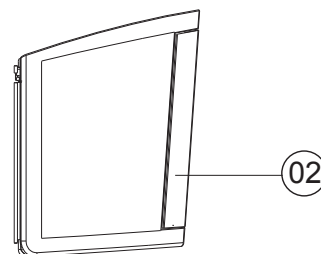
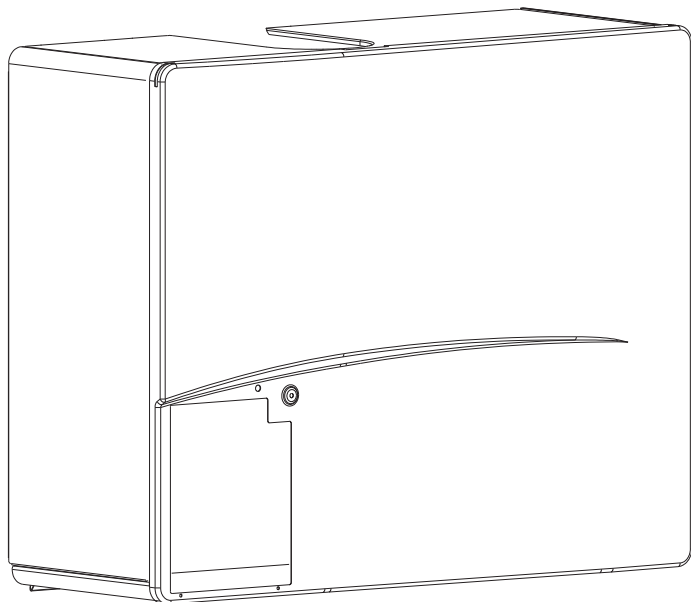
Q-Serie / série Q (Blauwe Engel Q)

Q
ATAG

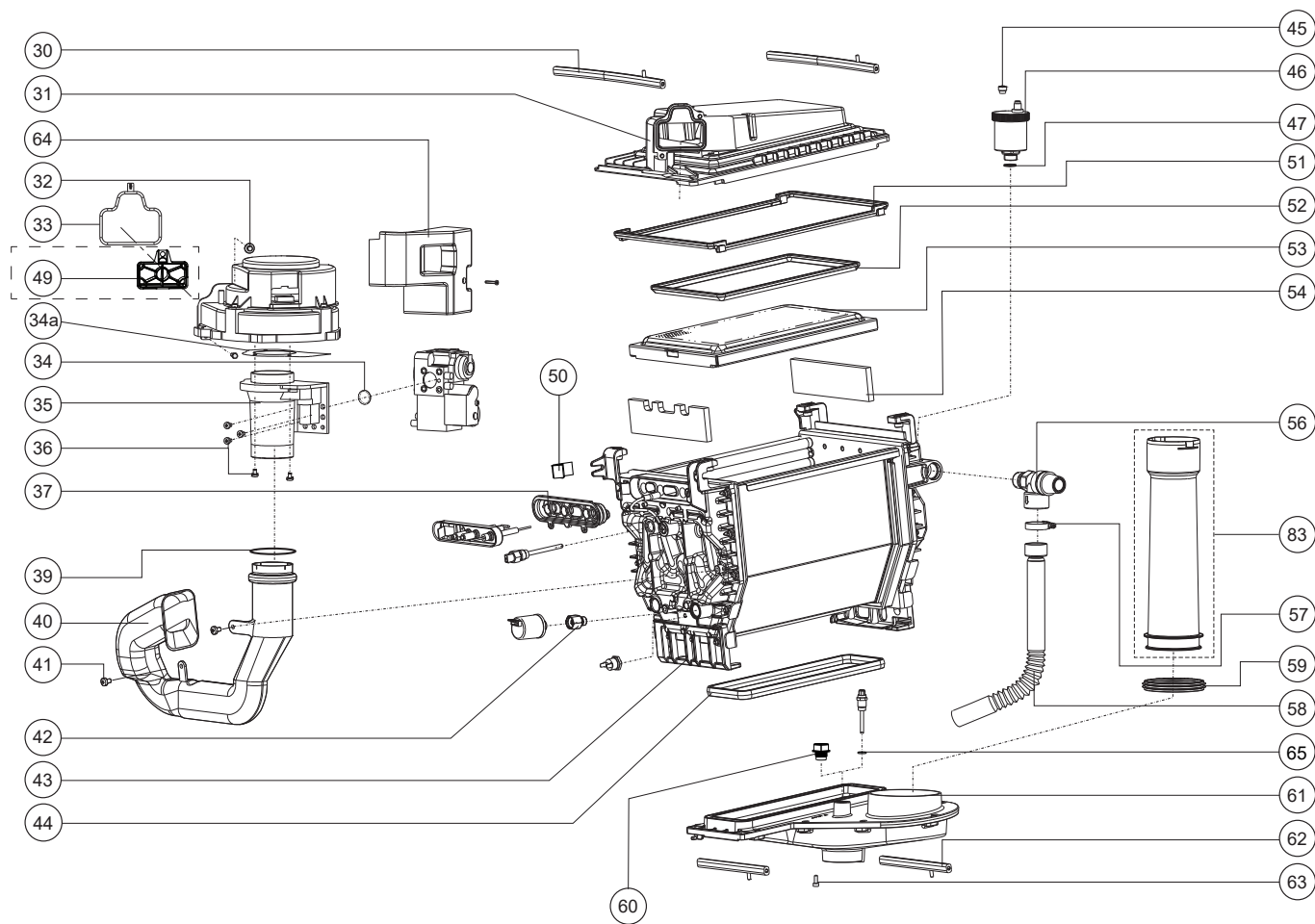


- Q15S
- Q25S
- Q25C
- Q38S
- Q38C
- Q51S
- Q51C
- Q60S

01



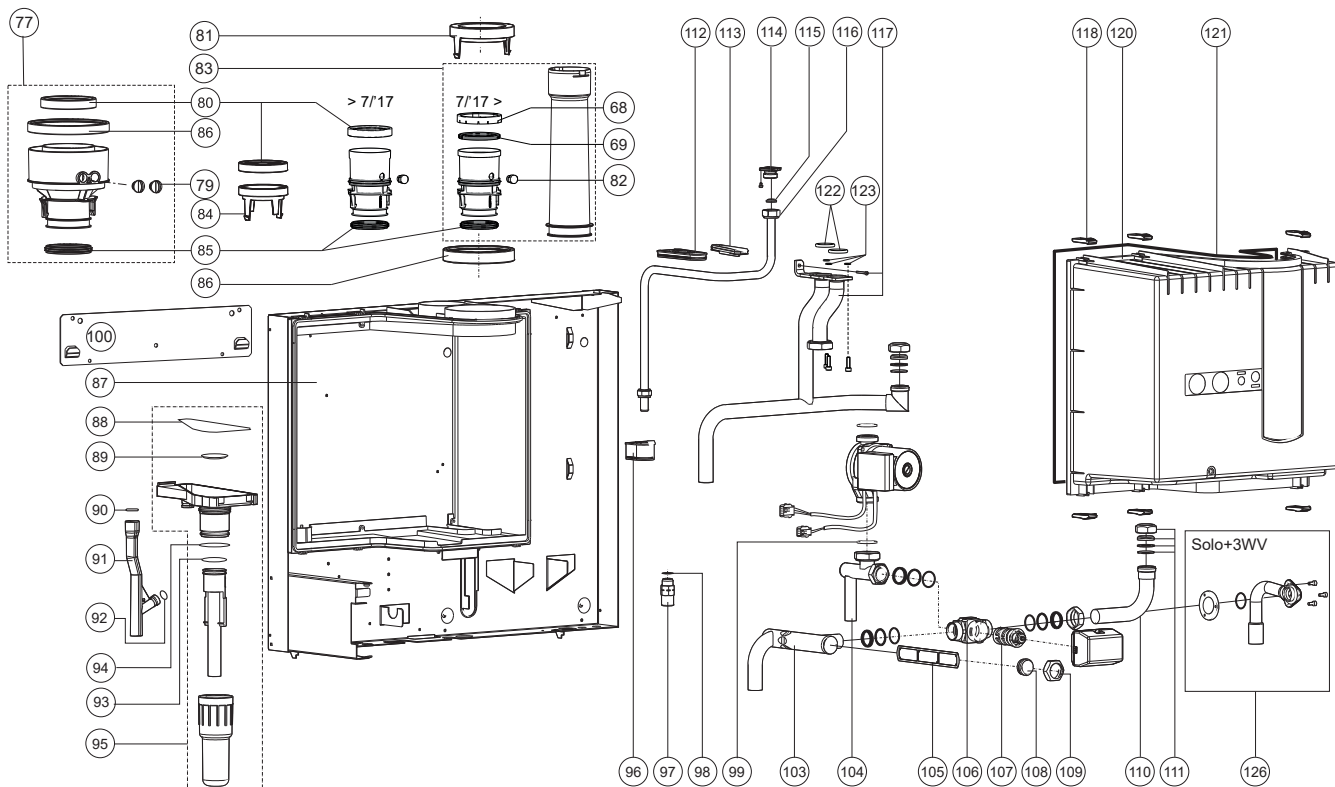
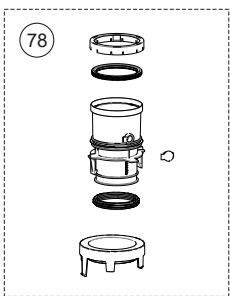
Pos.	Omschrijving	Description	Art.nr. No. d'article	ATAG Q-Serie (Blauwe EngelQ)																		
				Type Type wisselaar No. d'article de chaudière		Type Type d'échangeur de chaleur Art.nr. ketel		Q15S OSS1		Q25S OSS1		Solo Q38S OSS2		Q51S OSS3		Q60S OSS4						
				Q25C OSS2	Combi Q38C OSS2	Q51C OSS3	Q15S OSS1	Q25S OSS1	Solo Q38S OSS2	Q51S OSS3	Q60S OSS4	Q15S OSS1	Q25S OSS1	Solo Q38S OSS2	Q51S OSS3	Q60S OSS4	Q15S OSS1	Q25S OSS1	Solo Q38S OSS2	Q51S OSS3	Q60S OSS4	
				TA3BA20B TA3BA30B TA3BR30B	TA5BB20B TA5BB30B TA5BR30B	TA7BB20B TA7BB30B	SA2BF30B	SA3BF20B SA3BF30B SA3BR30B	SA5BF20B SA5BF30B SA5BR30B	SA7BB20B SA7BB30B	SA8BB20B SA8BB30B	SA2BF30B	SA3BF20B SA3BF30B SA3BR30B	SA5BF20B SA5BF30B SA5BR30B	SA7BB20B SA7BB30B	SA8BB20B SA8BB30B	SA2BF30B	SA3BF20B SA3BF30B SA3BR30B	SA5BF20B SA5BF30B SA5BR30B	SA7BB20B SA7BB30B	SA8BB20B SA8BB30B	SA2BF30B
<i>Bouwjaar</i>		<i>Année de construction</i>		<i>'05-'19</i>																		
1	Mantel Q15/25/38S	HABILLAGE Q15/25/38S	S4736300				X	X	X													
	Mantel Q25/38C	HABILLAGE Q25/38C	S4736400	X	X																	
	Mantel Q51/60	HABILLAGE Q51/60	S4736500									X	X									
	Mantel Q51C	HABILLAGE Q51C	S4736600			X																
2	Deur kpl. Q	PORTE CPL. Q	S4731400	X	X	X	X	X	X	X	X	X	X	X	X	X	X	X	X	X		
3	Hoekstuk mantel Q (3x)	Pièce d'angle habillage Q (3x)	S4726700	X	X	X	X	X	X	X	X	X	X	X	X	X	X	X	X	X		
	Instructiekaart SERIE Q	CARTE D'INSTRUCTIONS SERIE Q	8H50020x	X	X		X	X	X	X	X	X	X	X	X	X	X	X	X	X		
	Gebruikshandleiding Q-Serie	MODE D'EMPLOI SERIE Q	8H52400x	X	X		X	X	X	X	X	X	X	X	X	X	X	X	X	X		
	Installatievoorschrift Q-Serie	INSTRUCTIONS L'INSTALLATION SERIE Q	8H51400x	X	X		X	X	X	X	X	X	X	X	X	X	X	X	X	X		
	Bout m 5x10 ck-pz din 84/4.8 5x	BOULON M 5X10 VENT-VANNE GAZ (5X)	S4345800	X	X	X	X	X	X	X	X	X	X	X	X	X	X	X	X	X		



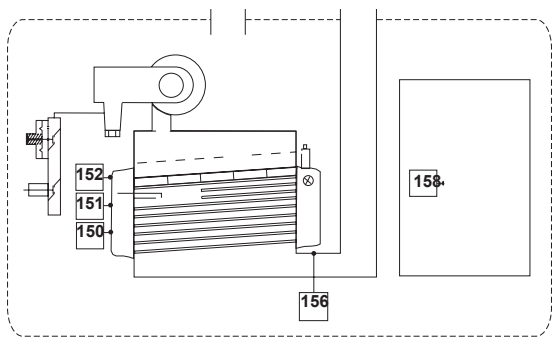
Pos.	Omschrijving	Description	Art.nr. No. d'article	ATAG Q-Serie (Blauwe EngeliQ)															
				Type wisselaar No. d'article de chaudière		Type d'échangeur de chaleur		Type Art.nr. ketel		Q15S OSS1		Q25S OSS1		Solo Q38S OSS2		Q51S OSS3		Q60S OSS4	
				Q25C OSS2	Q38C OSS2	Q51C OSS3	Q15S OSS1	Q25S OSS1	Q38S OSS2	Q51S OSS3	Q60S OSS4	Q25C OSS2	Q38C OSS2	Q51C OSS3	Q15S OSS1	Q25S OSS1	Q38S OSS2	Q51S OSS3	Q60S OSS4
				TA3BA20B TA3BA30B TA3BR30B	TA5BB20B TA5BB30B TA5BR30B	TA7BB20B TA7BB30B	SA2BF30B	SA3BF20B SA3BF30B SA3BR30B	SA6BF20B SA6BF30B SA6BR30B	SA7BB20B SA7BB30B	SA8BB20B SA8BB30B								
30	Klemstang bovenbak lang	BARRE DE SERR. LONGUE TETE MEL. SHR	S4310800	X	X	X	X	X	X	X	X	X	X	X	X	X	X		
31	Bovenbak sam. OSS1	KIT TETE MELANGEUSE ECHANGEUR OSS1	S4735000				X	X											
	Bovenbak sam. OSS2	KIT TETE MELANGEUSE ECHANGEUR OSS2	S4735100	X	X					X									
	Bovenbak sam. OSS3/4	KIT TETE MELANGEUS ECHANGEUR OSS3/4	S4735200			X						X			X	X			
32	Bout m 5x16 din933.8.8 5x	BOULON M 5X16 (5X)		X	X	X	X	X	X	X	X	X	X	X	X	X	X		
33	Afdichting vent./bovenbak	JOINT VENTILATEUR/TETE MELANG. SHR	S4305700	X	X	X	X	X	X	X	X	X	X	X	X	X	X		
34	Afdichting gasblok-venturi	JOINT D'ETANCHIETE BLOC GAZ-VENTURI	S4337610	X	X	X	X	X	X	X	X	X	X	X	X	X	X		
34a	Afdichting venturi-ventilator	JOINT VENTURI-VENTILATEUR SHR	S4325610	X	X	X	X	X	X	X	X	X	X	X	X	X	X		
35	Venturi OSS1	VENTURI OSS1	S4318810				X	X											
	Venturi OSS2	VENTURI OSS2	S4318920	X	X					X									
	Venturi OSS3/4	VENTURI OSS3/4	S4319020			X						X			X	X			
36	Bout m5x12 gr fase zs din7985 5x	BOULON M 5X12GR FASE ZSDIN7985 5X	S4418710	X	X	X	X	X	X	X	X	X	X	X	X	X	X		
37	Afd. Ionisatie/Ontsteking OSS	KIT JOINT ETANCHIET IONIS/ALLUM.SHR	S4397100	X	X	X	X	X	X	X	X	X	X	X	X	X	X		
39	Afdichting aanzuigst-vent.SHR	JOINT D'ETANCHEITE ASP.AIR-VENT.SHR	S4309500	X	X	X	X	X	X	X	X	X	X	X	X	X	X		
40	Aanzuigstuk OSS1	ASPIRATION AIR OSS1	S4347510				X	X											
	Aanzuigstuk OSS2	ASPIRATION AIR OSS2	S4325510	X	X					X									
	Aanzuigstuk OSS3/4	ASPIRATION AIR OSS3/4	S4324720			X						X			X	X			
41	Schroef taptte m5x 8 ck-pd 3x	VIS M5 X 8 3X	S4167500	X	X	X	X	X	X	X	X	X	X	X	X	X	X		
42	Waterslot druksensor	CHAMBRE EQ. SONDE PRESS.D'EAU	S4325900	X	X	X	X	X	X	X	X	X	X	X	X	X	X		
43	Wisselaar OSS1	ECHANGEUR DE CHALEUR OSS1	S4731000				X	X											
	Wisselaar OSS2	ECHANGEUR DE CHALEUR OSS2	S4731100	X	X					X									
	Wisselaar OSS3	ECHANGEUR DE CHALEUR OSS3	S4731300			X						X							
	Wisselaar OSS4	ECHANGEUR DE CHALEUR OSS4	S4731200														X		
	Kogelkopsleutel	TOURNEVIS ALLEN LONGE ECH.	S4363700	X	X	X	X	X	X	X	X	X	X	X	X	X	X		
44	Afd. Onderbak OSS1	JOINT BAC CONDENSATS OSS1	S4709500				X	X											
	Afd. Onderbak OSS2	JOINT BAC CONDENSATS OSS2	S4714900	X	X					X									
	Afd. Onderbak OSS3/4	JOINT BAC CONDENSATS OSS3/4	S4724500			X						X			X	X			
45	Dop ontluchter SHR 3x	CAP PURGEUR 3X	S4306000	X	X	X	X	X	X	X	X	X	X	X	X	X	X		
46	Ontluchter E/PF/SHR chrom	PURGEUR E/PF/SHR CHROME	S4419110	X	X	X	X	X	X	X	X	X	X	X	X	X	X		
47	O-ring ø13,94x2,62 ontl SHR 2x	O-RING Ø 13.94X2.62 PURGEUR SHR	S4342300	X	X	X	X	X	X	X	X	X	X	X	X	X	X		
51	Afd. Wsslr/Bovenbak OSS1	JOINT ECHANGEUR/MELANGEUR OSS1	S4709100				X	X											
	Afd. Wsslr/Bovenbak OSS2	JOINT ECHANGEUR/MELANGEUR OSS2	S4718400	X	X					X									
	Afd. Wsslr/Bovenbak OSS3/4	JOINT ECHANGEUR/MELANGEUR OSS3/4	S4719900			X						X			X	X			
52	Afd. Brander/Bovenbak OSS1	JOINT BRULEUR/MELANGEUR OSS1	S4717200				X	X											
	Afd. Brander/Bovenbak OSS2	JOINT BRULEUR/MELANGEUR OSS2	S4717300	X	X					X									
	Afd. Brander/Bovenbak OSS3/4	JOINT BRULEUR/MELANGEUR OSS3/4	S4717400			X						X			X	X			
53	Brandercassette sam. OSS1	KIT BRÛLEUR 24KW	S4714600				X	X											
	Brandercassette sam. OSS2	KIT BRÛLEUR 38KW	S4714700	X	X					X									
	Brandercassette sam. OSS3/4	KIT BRÛLEUR 60KW	S4825600			X						X			X	X			
54	Set Isolatie pypplaat Li+Re Q/E	KIT PLAQUES ISOLATION OSS	S4730900	X	X	X	X	X	X	X	X	X	X	X	X	X	X		
56	Overstorventiel set 3 bar	VANNE DE SÉCURITÉ 3 BAR PF/E/SHR	S4344630	X	X	X	X	X	X	X	X	X	X	X	X	X	X		
57	Slangklem 20-32 mm RVS	COLLIER SERRAGE TUYAU 20-32MM INOX	S4395600	X	X		X	X		X		X		X	X	X	X		
58	Leiding overstort	CONDUITE VANNE SÉCURITÉ	S4467300	X	X	X	X	X	X	X	X	X	X	X	X	X	X		
59	Lip-ring ø63 amgas	JOINT A LEVRE Ø 63 AMGAS	S4307900				X	X											
	Lip-ring ø80 amgas	JOINT A LEVRE Ø 80 AMGAS	S4304200	X	X	X				X		X		X	X	X	X		
60	Stop 1/4"	BOUCHON 1/4"	S4674500	X	X	X	X	X	X	X	X	X	X	X	X	X	X		
61	Onderbak sam. OSS1	BAC CONDENSATS COMPL. OSS1	S4730600				X	X											
	Onderbak sam. OSS2	BAC CONDENSATS COMPL. OSS2	S4730700	X	X					X									
	Onderbak sam. OSS3/4	BAC CONDENSATS COMPL. OSS3/4	S4730800			X						X			X	X			
62	Klemstang condensbak	BARRE DE SERR. BAC CONDENS. PF/E/SHR	S4310700	X	X	X	X	X	X	X	X	X	X	X	X	X	X		
63	Schroef M 5X12 imbus VERZ. 3x	BOULON M 5X12 ALLEN 3X	S4440000	X	X		X	X		X		X		X	X	X	X		
64	Gasblok afdekkap	CACHE BLOC GAZ	S4558000			X				X		X		X	X	X	X		
65	O-ring ø5x2	O-RING Ø 5.00X2.00 SONDE DEPART 5X	S4329400																

Zie pagina 164 voor speciale onderhoudssets OSS warmtewisselaar.

Voir page 164 pour les kits spéciaux d'entretien pour l'échangeur de chaleur OSS.

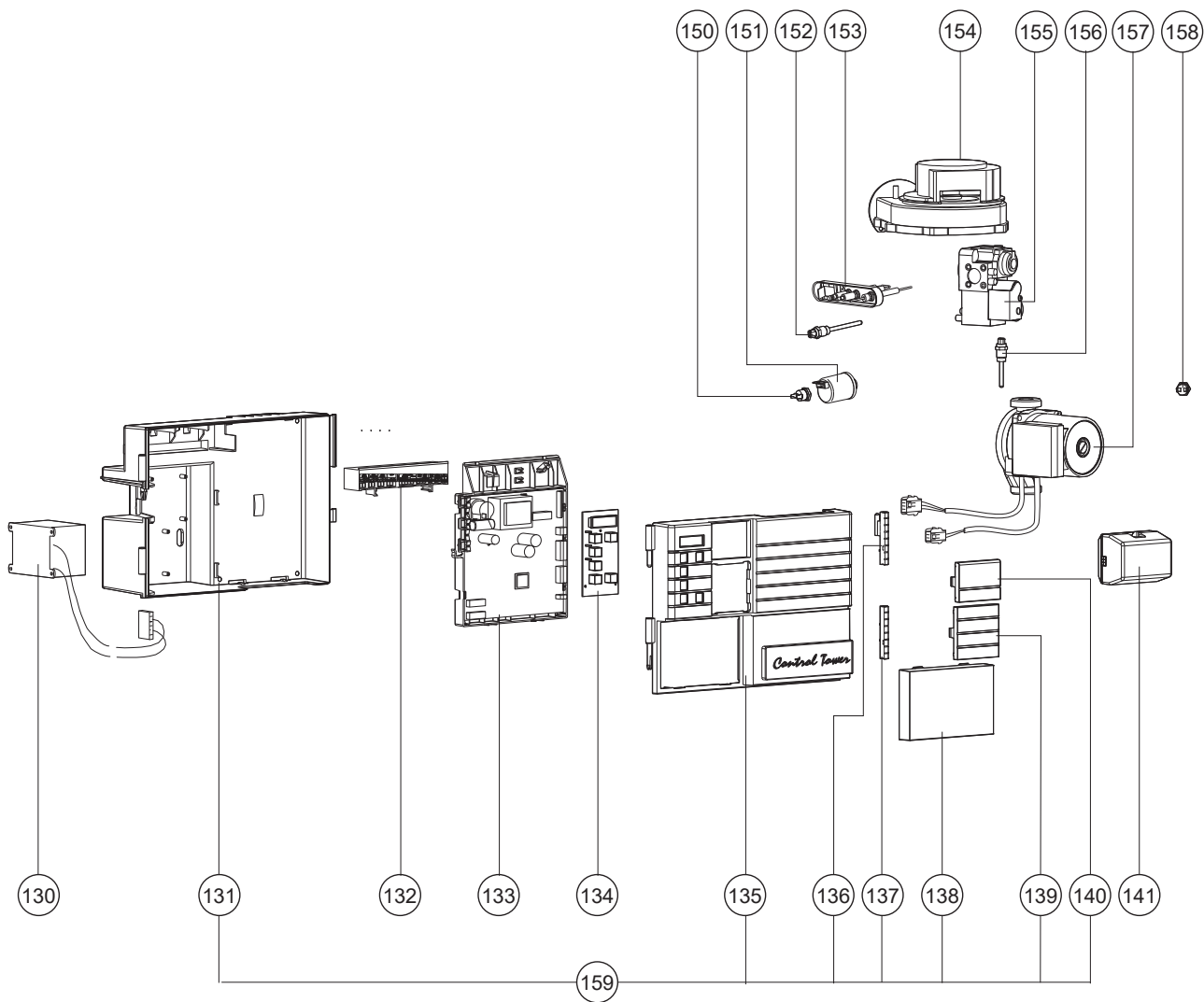


Pos.	Omschrijving	Description	Art.nr. No. d'article	ATAG Q-Serie (Blauwe EngelQ)								
				Type Wisselaar No. d'article de chaudière			Type d'échangeur de chaleur Art.nr. ketel			Solo		
				Q25C OSS2	Combi Q38C OSS2	Q51C OSS3	Q15S OSS1	Q25S OSS1	Q38S OSS2	Q51S OSS3	Q60S OSS4	
				TA3BA20B TA3BA30B TA3BR30B	TASBB20B TASBB30B TASBR30B	TA7BB20B TA7BB30B	SA2BF30B	SA3BF20B SA3BF30B SA3BR30B	SA5BF20B SA5BF30B SA5BR30B	SA7BB20B SA7BB30B	SA8BB20B SA8BB30B	
	Vanaf 7/17:	À partir de 7/17:										
68	Klemring uitlaatstomp Ø80	Fixation joint d'évacuation	S4905800	X	X	X	X	X	X	X	X	
69	Afdichting rookgasafvoer Ø 80 (3x)	Joint d'évacuation 3X	S4816700	X	X	X	X	X	X	X	X	
77	Concentr. aansluitstuk 80/125	ADAPTATEUR CONCENTRIQUE Ø80/Ø125	AA1CA05U	X	X		X	X	X	X	X	
78	Ombouw naar parallel ø80:	Conversion à sortie parallèle ø80:										
	UITLAATSTOMP Ø 80 PP + RING	EVACUATION FUMÉES Ø 80 PP + ANNEAU	S4440520	X	X	X	X	X	X	X	X	
79	Stop concentrisch aansluitstuk	BOUCHON ADAPTATEUR CONCENTRIQUE	S4675800	X	X	X	X	X	X	X	X	
80	Afdichting luchttoev. ø80 SHR	JOINT ASPIRATION AIR Ø 80 SHR	S4323510	X	X	X	X	X	X	X	X	
81	Deksel luchttoevoer ø120/80	COUVERCLE ASPIR AIR Ø120/80	S4323410	X	X		X	X	X	X	X	
82	Tule uitlaatstop	BOUCHON EVACUATION FUMÉES EPDM	S4339400	X	X		X	X	X	X	X	
83	Rookg.afv. Pp sam. OSS1	EVACUAT.FUMÉES PP SHR/PF OSS1	S4499400				X	X				
	Rookg.afv. Pp sam. OSS2	EVACUAT.FUMÉES PP SHR/PF OSS2	S4500500	X	X				X			
	Rookg.afv. Pp sam. OSS3/4	EVACUAT.FUMÉES PP SHR/PF OSS3/4	S4500800			X				X	X	
84	Deksel luchttoev. 80 SHR	COUVERCLE ASPIR AIR Ø80 SHR	S4323310	X	X	X	X	X	X	X	X	
85	Afdichting uitlaatppp pp SHR	JOINT ETANCHEITE EVAC.FUMÉES PP SHR	S4472600	X	X	X	X	X	X	X	X	
86	Afdichting luchttoev. ø120 SHR	JOINT ASPIRATION AIR Ø120	S4323710	X	X	X	X	X	X	X	X	
87	Luchtkast achterzijde SHR/Q15-38	BOITE A AIR ARRIERE SHR/Q15-38	S4316100	X	X		X	X	X			
	Luchtkast achterzijde SHR/Q51/60	BOITE A AIR ARRIERE SHR/Q51/60	S4316210			X				X	X	
88	Afdichting sifonbak-luchtk.SHR	JOINT SIPHON-BOITE A AIR.SHR	S4339110	X	X		X	X	X	X	X	
89	Afdichting sifonpp-luchtk.SHR	JOINT CONDUITE SIPH-BOITE A AIR.SHR	S4316300	X	X	X	X	X	X	X	X	
90	O-ring ø19,50x1,80 sifonbak	O-RING Ø 19.50X1.80 SIPHON	S4312100	X	X	X	X	X	X	X	X	
91	Condensafvoerpijp SHR	EVACUATION CONDENSATS SHR	S4316500	X	X	X	X	X	X	X	X	
92	O-ring ø12,42x1,78 sifon 3x	O-RING Ø 12.42X1.78	S4342400	X	X	X	X	X	X	X	X	
93	O-ring ø40 Sifonbak	O-RING Ø 40.00X3.50 BAC.CONDENS SHR	S4309900	X	X	X	X	X	X	X	X	
94	O-ring ø50 Sifonbeker	O-RING Ø50.00X3.50 COUPE SIPHON SHR	S4316400	X	X	X	X	X	X	X	X	
95	Sifon compleet SHR pp	SIPHON COMPLET SHR PP	S4451610	X	X	X	X	X	X	X	X	
96	Doorvoer gasleid.luchtk.SHR	PASSAGE CONDUITE GAZ-BOITE A AIR		X	X	X	X	X	X	X	X	
97	Pypnippel 1/2"+o-ring SHR15-35	MAMELON 1/2" AVEC O-RING SHR	S4493300	X	X		X	X	X			
	Pypnippel 3/4" met O-ring	MAMELON 3/4" AVEC O-RING SHR	S4498800			X				X	X	
98	O-ring ø13,94x2,62 geel silic.	O-RING Ø 13.94X2.62 JAUNE	S4328710	X	X	X	X	X	X	X	X	
99	Pomppakking 2x	JOINT DE POMPE (2X)	S1003810	X	X	X	X	X	X	X	X	
100	Ophangbeugel Q15/25/38S	SUPPORT PF/E-SHR15/24/35	S4341610				X	X	X			
	Ophangbeugel Q25C/38C	SUPPORT SHR24/35T	S4341810	X	X							
	Ophangbeugel Q50/60S	SUPPORT SHR51/60	S4341710							X	X	
	Ophangbeugel Q51C	SUPPORT SHR51T	S4341910			X						
103	Leid. Ret.-pomp fitl. SHR15-35	CONDUITE RET.-V3V FILT. SHR15-35	S4317700	X	X		X	X	X			
	Leid. Ret.-pomp fitl. SHR51/60	COND.RETOUR-POMPE FILTRE SHR51/60	S4326700							X	X	
104	Leiding dwk-pomp ext. Exp.vat	CONDUITE 3V3-POMPE EXT.VASE EXP.SHR	S4318020			X	X	X	X			
105	Filter retourleiding SHR	FILTRE CONDUITE RETOUR SHR	S4317500	X	X	X	X	X	X	X	X	
106	Driewegklep huis VC O-ring	VANNE 3 VOIES CORPS VC O-RING	S4308200	X	X	X	X	X	X	X	X	
107	Cartridge VC-driewegklep	CARTOUCHE VC-VANNE 3 VOIES	S4268400	X	X	X	X	X	X	X	X	
	Stuutle cartridge VC-3WKlep	CARTOUCHE CLEF VC-VANNE A 3 VOIES	S4452900	X	X	X	X	X	X			
108	Filterdop PF/E/SHR	CAP FILTRE PF/E/SHR	S4317610	X	X	X	X	X	X	X	X	
	O-ring ø25,07 x 2,62 dwk	O-RING Ø25.07 X 2.62	S4158300	X	X	X	X	X	X	X	X	
109	Wartel m35 30ø	EMERILLON M35 30° BISEAUTE	S4259500	X	X	X	X	X	X	X	X	
110	Leiding boiler-dwk SHR	CONDUITE BOILER-V3V SHR	S4317900	X	X	X						
111	Koppelingssset boiler combi	KIT DE RACCORDEMENT BOILER	S4272100	X	X	X						
	- Wartel	EMERILLON M35 30° BISEAUTE	S4259500	X	X	X						
	- O-ring CBV/H Boiler	O-RING Ø 26.70X1.78 BOILER (3X)	S4259800	X	X	X						
112	Doorvoer CV leiding	PASSAGE CONDUITE CHAUFF	S4310610	X	X	X	X	X	X	X	X	
113	Serviceleiding luchtk.-wiss. SHR	TULLE DE SERVICE BOITE AIR.-ECH.SHR	S4317200	X	X	X	X	X	X	X	X	
114	Koppeling regelblok 3/4"SHR	KIT RACCORDEMENT BLOC GAZ PF/E/SHR	S4340900	X	X	X	X	X	X	X	X	
	O-ring ø21,89x2,62 gasleiding 3x	O-RING Ø21.89X2.62 CONDUITE GAZ 3X	S4334500	X	X	X	X	X	X	X	X	
115	Afdichting kopp.3/4"gasbl. SHR	JOINT RACCORD 3/4" BLOC GAZ SHR	S4340830	X	X	X	X	X	X	X	X	
116	Gasleiding kpl. SHR15/24	CONDUITE GAZ CPL. SHR15/24	S4340410	X			X	X				
	Gasleiding kpl. SHR35/51/60	CONDUITE GAZ CPL. SHR35/51/60	S4340510		X	X			X	X	X	
117	Leiding aanvoer SHR15/24	CONDUITE DEPART SHR15/24	S4318510				X	X				
	Leiding aanvoer SHR35	CONDUITE DEPART SHR35	S4318610						X			
	Leiding aanvoer SHR35T	CONDUITE BOILER -CC SHR35	S4318300	X	X							
	Leiding aanvoer SHR51/60	CONDUITE DEPART SHR51/60	S4318700							X	X	
	Leiding boiler-cv SHR51/60	CONDUITE BOILER -CC SHR51/60	S4318400			X						
	Bevestigingsschroef 5x	VIS AUTOTARAUEUS 4.8X13POINTUES 5X		X	X	X	X	X	X	X	X	
	Vul- en aftapkraan	VANNE DE REMPLISSAGE/VIDANGE	S1002200	X	X	X	X	X	X	X	X	
118	Sluiting luchtkast	FERMOIR BOITE A AIR ROUGE SHR	S4322500	X	X	X	X	X	X	X	X	
120	Luchtkast SHR 15-24-35	BOITE A AIR AVANT SHR15/24/35	S4315800	X	X		X	X	X			
	Luchtkast SHR 51-60	BOITE A AIR AVANT SHR51/60	S4315900			X				X	X	
121	Afdichting luchtkast ø5,5	JOINT D'ETANCHIETE Ø5,5 EPDM	S4397000	X	X	X	X	X	X	X	X	
122	O-ring ø29,74x3,53 aanv./ret. (2x)	O-RING Ø 29.74X3.53 DEPART/RET. (2X)	S4312300	X	X	X	X	X	X	X	X	
123	O-ring ø4,76x1,78 borg WW (3x)	O-RING Ø 4.76X1.78 SEC.ECH SHR(3X)	S4322320	X	X	X	X	X	X	X	X	
126	Flens 3-Wegklep	BRIDE DE MONTAGE VANNE3V	S4371700				X	X	X			
	O-Ring	O-RING Ø 26.70X1.78 BOILER (3X)	S4259800				X	X	X			
	Leiding boiler-3-Wklep solo SHR	CONDUITE BOILER-V3V SOLO SHR ZGC	S4371800				X	X	X			
	Schroef M5 x 12 Imbus 3x	BOULON M 5X12 ALLEN 3X	S4440000				X	X	X			

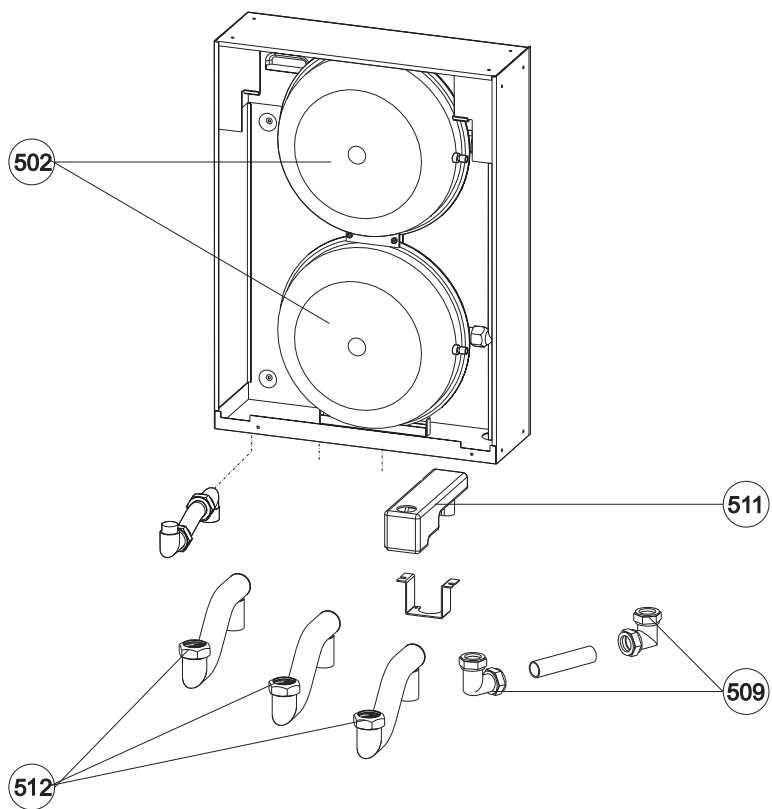
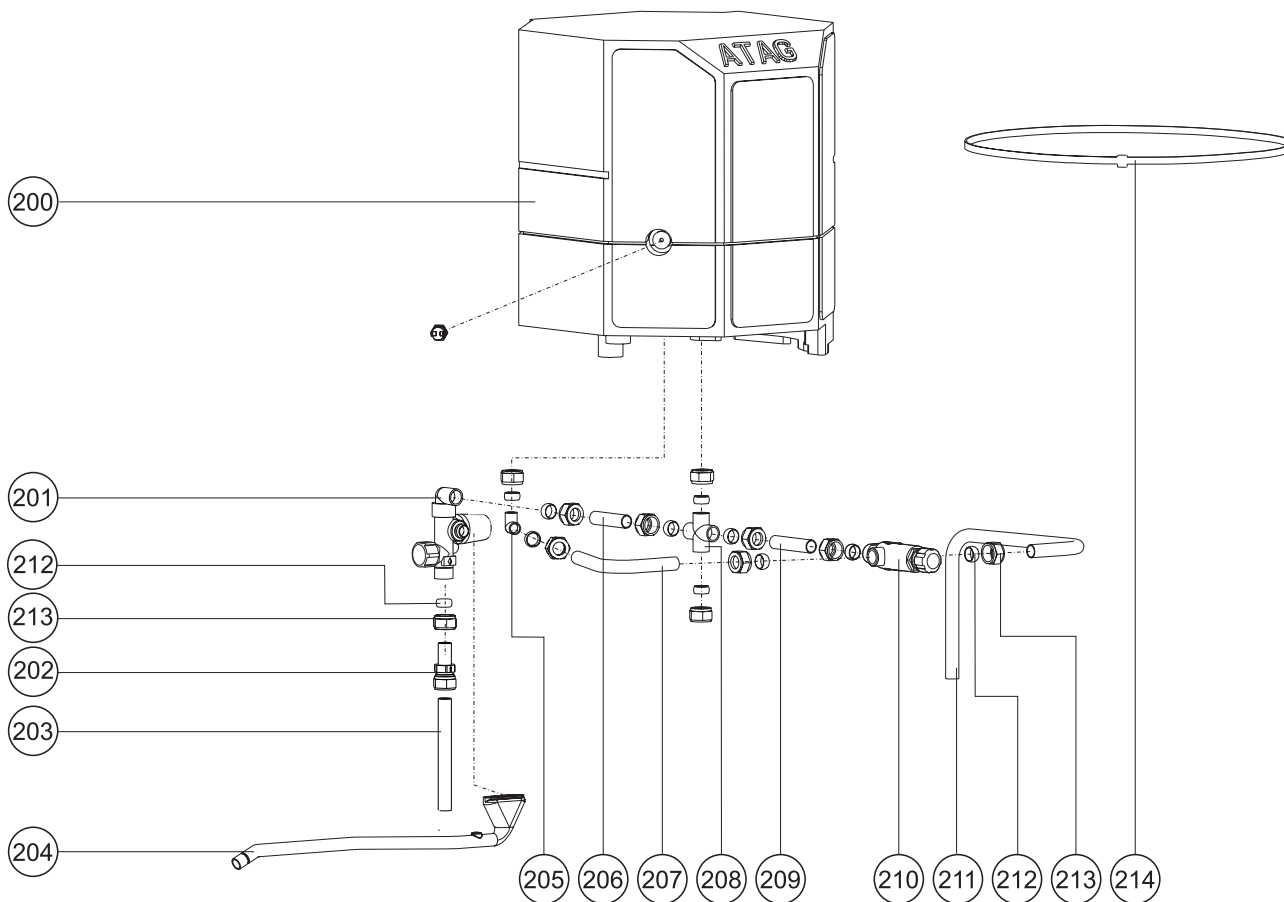


- 152 T1 aanvoersensor
- 150 T2 retoursensor
- 158 T3 warmwatersensor
- 156 T5 rookgassensor
- 151 P1 waterdruksensor

- sonde alimentation NTC12K
- sonde retour NTC12K
- sonde ECS NTC12k
- sonde fumée
- sonde pression d'eau



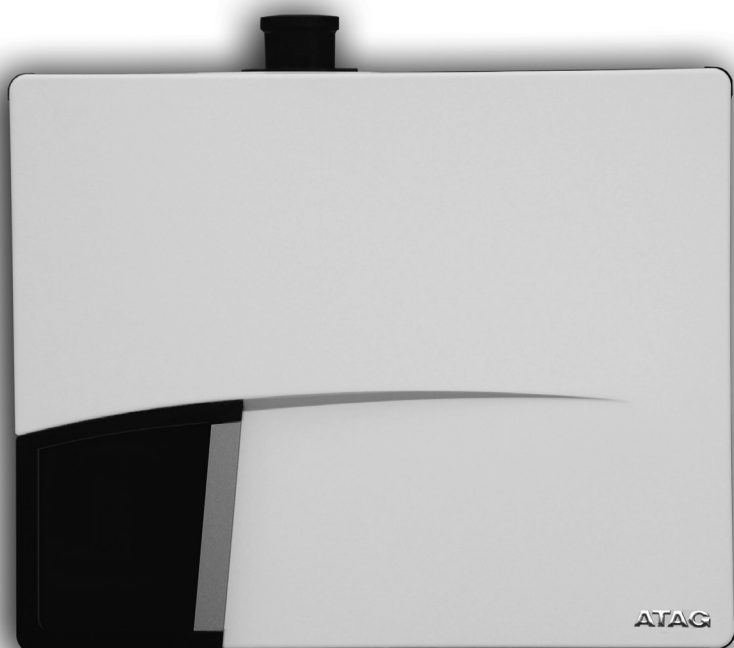
Pos.	Omschrijving	Description	Art.nr. No. d'article	ATAG Q-Serie (Blauwe EngelQ)														
				Type			Q25C		Combi		Q51C		Solo		Q51S		Q60S	
				Type wisselaar			OSS2		Q38C		OSS3		Q38S		OSS3		OSS4	
				No. d'article de chaudière			TA3BA20B	TA3BA30B	TA5BB20B	TA5BB30B	TA7BB20B	TA7BB30B	SA2BF30B	SA3BF20B	SA3BF30B	SA5BF20B	SA5BF30B	SA7BB20B
130	Trafo 72 VA + zelfappers SHR	TRAFO 72 VA FAN 24V + VIS	S4324900	X	X	X	X	X	X	X	X	X	X	X	X	X	X	X
	Bevestigingsschroef 5x	VIS AUTOTARAÚDEUS 3,5X 9,5 POINT 5X	S4370300	X	X	X	X	X	X	X	X	X	X	X	X	X	X	X
131	Control tower achterdeel SHR	BOÎTIER DE COMMANDE ARRIERE SHR	S4322700	X	X	X	X	X	X	X	X	X	X	X	X	X	X	X
132	Kabelboom kpl. aansl.blok SHR	CABLE CPL S-HR/Q	S4398510	X	X	X	X	X	X	X	X	X	X	X	X	X	X	X
	Sticker aansluitblok ct	AUTOCOLLANT CABLE DE CONNEXION	8B35220x	X	X	X	X	X	X	X	X	X	X	X	X	X	X	X
	Aanschl.kabel+Stecker l=1900	CABLE DE RACCORDEMENT-FICHE L=1900	S4320100	X	X	X	X	X	X	X	X	X	X	X	X	X	X	X
	Stekker 2-polig paars	CONNECTEUR 2-POLES VIOLET	S4320300	X	X	X	X	X	X	X	X	X	X	X	X	X	X	X
	Stekker 2-polig wit	CONNECTEUR 2-POLES BLANC	S4320400	X	X	X	X	X	X	X	X	X	X	X	X	X	X	X
	Stekker 2-polig zwart aan/uit contact	CONNECTEUR 2-POLES NOIR CONTACT ON/OFF	S4320500	X	X	X	X	X	X	X	X	X	X	X	X	X	X	X
	Stekker 3-polig groen ext.pomp	CONNECTEUR 3-POLES VERT POMPE EXT.	S4351300	X	X	X	X	X	X	X	X	X	X	X	X	X	X	X
	Stekker 3-polig grijs	CONNECTEUR 3-POLES GRIS	S4380900	X	X	X	X	X	X	X	X	X	X	X	X	X	X	X
	Stekker 3-polig transp. Snij	CONNECTEUR 3-POLES TRANSP.	S4380800	X	X	X	X	X	X	X	X	X	X	X	X	X	X	X
	Stekker 4-polig bruin	CONNECTEUR 4-POLES BRUN	S4320600	X	X	X	X	X	X	X	X	X	X	X	X	X	X	X
	Stekker 6-polig blauw	CONNECTEUR 6-POLES BLEU	S4350600	X	X	X	X	X	X	X	X	X	X	X	X	X	X	X
	Stekker 3-polig oranje	CONNECTEUR 3-POLES ORANGE	S4379600	X	X	X	X	X	X	X	X	X	X	X	X	X	X	X
	Kabelboom driewegklep SHR	CABLE VANNE 3 VOIES S-HR	S4319900	X	X	X	X	X	X	X	X	X	X	X	X	X	X	X
	Anticipatieweerst. 220Ohm SHR	RESISTANCE D'ANTICIPATION 220OHM	S4325000	X	X	X	X	X	X	X	X	X	X	X	X	X	X	X
133	Stuurautomaat 5415 Q-Serie	UNITÉ DE COMMANDE 5415 HR.C.SÉRIE Q	S4711200	X	X	X	X	X	X	X	X	X	X	X	X	X	X	X
	Zekering glas 100 mA 250 3x	FUSIBLE VERRE 100 MA 250 3X	S4352800	X	X	X	X	X	X	X	X	X	X	X	X	X	X	X
	Zekering glas 2.0 Af 250 3x	FUSIBLE VERRE 2,0 AF 250 3X	S4353000	X	X	X	X	X	X	X	X	X	X	X	X	X	X	X
	Zekering glas 3.0 At 250 3x	FUSIBLE VERRE 3,0 AT 250 3X	S4352900	X	X	X	X	X	X	X	X	X	X	X	X	X	X	X
134	Display Q-Serie	ÉCRAN MCBA ATAGO	S4713600	X	X	X	X	X	X	X	X	X	X	X	X	X	X	X
	Bandkabel Display L=420 SHR	CABLE PLAT ECRAN L=420 SHR	S4320020	X	X	X	X	X	X	X	X	X	X	X	X	X	X	X
135	Control tower voor kpl. SHR	BOÎTIER DE COMMANDE AVANT CPL SHR	S4322600	X	X	X	X	X	X	X	X	X	X	X	X	X	X	X
136	Sluiting contr.t.-lucht.	FERMOIR BOITIER COMM-BOITE A AIR-HR	S4323200	X	X	X	X	X	X	X	X	X	X	X	X	X	X	X
137	Sluiting contr.t.	FERMOIR BOITIER DE COMM. S-HR	S4323100	X	X	X	X	X	X	X	X	X	X	X	X	X	X	X
138	Kap ct onder SHR	COUV.BOITIER DE COMM. INFER. S-HR	S4323000	X	X	X	X	X	X	X	X	X	X	X	X	X	X	X
139	Kap ct midden SHR	COUV.BOITIER DE COMM.MILIEU SHR	S4322900	X	X	X	X	X	X	X	X	X	X	X	X	X	X	X
140	Kap ct boven dicht SHR	COUV.SUP FERME BOITIER DE COMM.S-HR	S4322800	X	X	X	X	X	X	X	X	X	X	X	X	X	X	X
141	Driewegklep motor VC2010 SHR	MOTEUR VANNE 3 VOIES VC2010 SHR	S4334910	X	X	X	X	X	X	X	X	X	X	X	X	X	X	X
	Driewegklep motor VC6940 SHR	MOTEUR VANNE 3 VOIES VC6940 SHR	S4335010	X	X	X	X	X	X	X	X	X	X	X	X	X	X	X
142	Driewegklep VC2010 cpl+motor SHR	VANNE 3 VOIES VC2010 CPL+MOTEUR SHR	S4381800	X	X	X	X	X	X	X	X	X	X	X	X	X	X	X
	Driewegklep VC6940 cpl+motor SHR	VANNE 3 VOIES VC6940 CPL+MOTEUR SHR	S4384500	X	X	X	X	X	X	X	X	X	X	X	X	X	X	X
150	NTC SHR/Boiler/ZGC T2/T3/T8/T9	SONDE NTC SHR/ZGC T2/T3/T8/T9	S4309700	X	X	X	X	X	X	X	X	X	X	X	X	X	X	X
151	Waterdruksensor + waterslot	SONDE PRESSION D'EAU + CLAPET ANTI-RETOUR	S4466300	X	X	X	X	X	X	X	X	X	X	X	X	X	X	X
	Verloopkabel waterdruksensor	CABLE ADAPTAT. SONDE PRESS EAU SHR	S4435400	X	X	X	X	X	X	X	X	X	X	X	X	X	X	X
152	NTC aanvoer T1/E-PF NTC T3	SONDE DEPART T1 / E-PF NTC T3	S4307420	X	X	X	X	X	X	X	X	X	X	X	X	X	X	X
	Vanaf P1230xxxxx (9/12) ook T1a	DEPUI P1230XXXX (9/12) AUSSI T1a	S4307420	X	X	X	X	X	X	X	X	X	X	X	X	X	X	X
153	Ontstekingselectrode+Afdichting	ELECTRODE D'ALLUMAGE+JOINT	S4710100	X	X	X	X	X	X	X	X	X	X	X	X	X	X	X
	Ontstekingkabel kpl. SHR	CABLE D'ALLUMAGE CPL. SHR	S4323800	X	X	X	X	X	X	X	X	X	X	X	X	X	X	X
	Ionisatiedraad SHR	CABLE D'IONISATION SHR	S4323900	X	X	X	X	X	X	X	X	X	X	X	X	X	X	X
154	Vent.motor 24V DCgdempt15-35	VENTILATEUR TYPE 24V DC. 15/35	S4442720	X	X	X	X	X	X	X	X	X	X	X	X	X	X	X
	Ventilatoromotor 230V AC+ SHR	VENTILATEUR TYPE 230V SHR51/60	S4310520	X	X	X	X	X	X	X	X	X	X	X	X	X	X	X
	Aansluitsn. Vent.230v shr51/60	CABLE DE RACCORDEMENT 230V SHR51/60	S4319810	X	X	X	X	X	X	X	X	X	X	X	X	X	X	X
155	Gasblok PF/E/SHR	BLOC GAZ HONEYWELL PF/E/SHR	S4304700	X	X	X	X	X	X	X	X	X	X	X	X	X	X	X
156	Rookgassensor T5 tot P1239xxxxx (9/12)	SONDE FUMÉES JU'À P1239XXXX (9/12)	S4339510	X	X	X	X	X	X	X	X	X	X	X	X	X	X	X
	NTC rookgas T5 SHR	SONDE NTC FUMÉES T5 SHR.	S4339510	X	X	X	X	X	X	X	X	X	X	X	X	X	X	X
	Verf.kabel rookg.sens.SHR51/60	CABLE RED. SONDE FUMÉE SHR51/60	S4352000	X	X	X	X	X	X	X	X	X	X	X	X	X	X	X
	NTC rookgas T5 + kabel SHR	SONDE NTC FUMÉES T5 + CABLE SHR	S4368200	X	X	X	X	X	X	X	X	X	X	X	X	X	X	X
157	Pomp tot 2012	POMPE JUSQU'À 2012																
	Pomp UPER 20-60 SHR	POMPE UPER 20-60 S-HR	S4527000	X	X	X	X	X	X	X	X	X	X	X	X	X	X	X
	Pomp UPER 20-70 SHR	POMPE UPER 20-70 S-HR/Q	S4528500	X	X	X	X	X	X	X	X	X	X	X	X	X	X	X
	Pomp vanaf 2012	POMPE À PARTIR DE 2012																
	Pomp UPM2 20-70	POMPE UPM2 20-70 Q	S4746300	X	X	X	X	X	X	X	X	X	X	X	X	X	X	X
158	NTC SHR/Boiler/ZGC T2/T3/T8/T9	SONDE NTC SHR/ZGC T2/T3/T8/T9	S4309700	X	X	X	X	X	X	X	X	X	X	X	X	X	X	X
159	Control Tower compleet	CONTROL TOWER COMPLET	S4779400	X	X	X	X	X	X	X	X	X	X	X	X	X	X	X
	Control tower bestaat uit:	CONTROL TOWER COMPREND:																
131	Control tower achterdeel SHR	BOÎTIER DE COMMANDE ARRIERE SHR	S4322700	X	X	X	X	X	X	X	X	X	X	X	X	X	X	X
135	Control tower voor kpl. SHR	BOÎTIER DE COMMANDE AVANT CPL SHR	S4322600	X	X	X	X	X	X	X	X	X	X	X	X	X	X	X
136	Sluiting contr.t.-lucht.	FERMOIR BOITIER COMM-BOITE A AIR-HR	S4323200	X	X	X	X	X	X	X	X	X	X	X	X	X	X	X
137	Sluiting contr.t. SHR	FERMOIR BOITIER DE COMM. S-HR	S4323100	X	X	X	X	X	X	X	X	X	X	X	X	X	X	X
138	Kap ct onder SHR	COUV.VOITIER DE COMM. INFER. S-HR	S4323000	X	X	X	X	X	X	X	X	X	X	X	X	X	X	X
139	Kap ct midden SHR	COUV.BOITIER DE COMM.MILIEU SHR	S4322900	X	X	X	X	X	X	X	X	X	X	X	X	X	X	X
140	Kap ct boven dicht SHR	COUV.SUP FERME BOITIER DE COMM.S-HR	S4322800	X	X	X	X	X	X	X	X	X	X	X	X	X	X	X



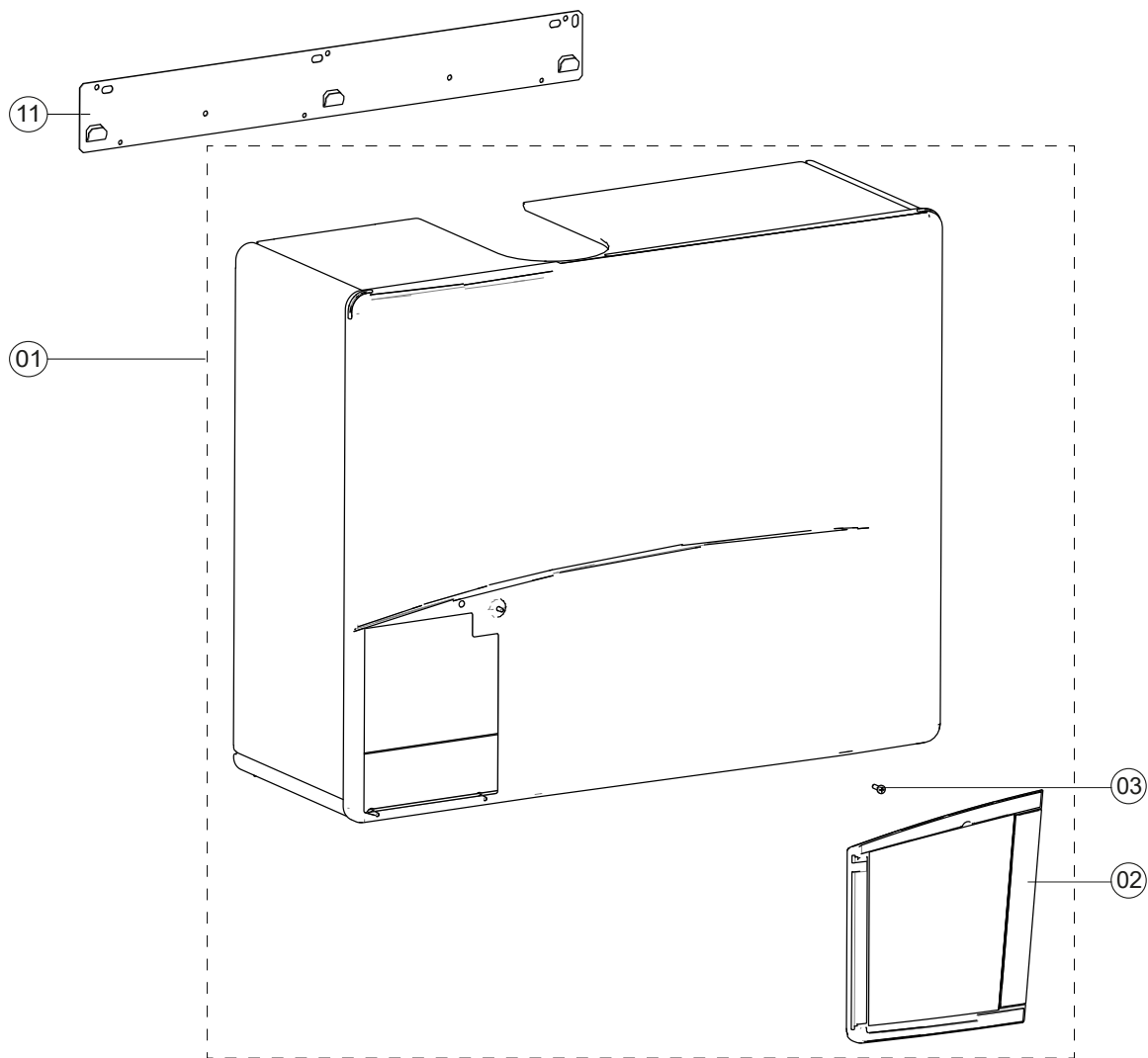
Pos.	Omschrijving	Description	Art.nr. No. d'article	ATAG Q-Serie (Blauwe EngelQ)										
				Type			Q25C OSS2	Combi Q38C OSS2	Q51C OSS3	Q15S OSS1	Q25S OSS1	Solo Q38S OSS2	Q51S OSS3	Q60S OSS4
				Type wisselaar No. d'article de chaudière	Type d'échangeur de chaleur	Type Art.nr. ketel								
				TA3BA20B	TA5BB20B	TA7BB20B								
TA3BA30B	TA5BB30B	TA7BB30B	SA2BF30B	SA3BF20B	SA5BF20B	SA7BB20B	SA8BB20B							
200	Boiler insp.tot 35kW	BOILER 14L 35KW S-HR	S4307010	X										
	Boiler Sam.25 Liter 38/51	BOILER 25 LITER 38KW	S4730400		X	X								
201	Inlaatcombinatie	GROUPE DE SÉCURITÉ	S4302220	X	X	X								
202	Doseerventiel 8 l/min wit	VANNE DOSAGE 8,5 L/MIN BLANC SHR	S4262700	X										
	Doseerventiel 9 l/min oranje	VANNE DOSAGE 8,5 L/MIN ORANGE ESHR	S4189100		X									
	Doseerventiel 12.5 l/min roze	VANNE DE DOSAGE 12,5 L/MIN ROSE	S4264600			X								
203	Leiding ø15 koud	CONDUITE ø15 FROID		X	X	X								
204	Leiding overstort inl.comb.SHR	CONDUITE VANNE SÉCURITÉ	S4338700	X	X	X								
205	Kniekoppeling 15 x 15 knel	RACCORD GENOU A COMPR.15 X 15	S4178600	X	X	X								
206	Leiding 15 koud inl.comb/T-stuk	CONDUITE ø15 FROID GROUP SÉC./PIECE T		X	X	X								
207	Leiding ø15 warm mengvent. SHR	CONDUITE ø15 CHAUDE VANNE MELANGEUSE	S4312800	X	X	X								
208	Kruisstuk 15 mm knel	PIECE X 15MM BICON		X	X	X								
209	Leiding ø15 koud mengvent. SHR	CONDUITE VANNE MELANG.EAU FR.Ø15SHR	S4312700	X	X	X								
210	Therm.mengvent. Ø15 knel	VANNE MELANGEUSE THERMOST Ø15 COMPR	S4312500	X	X	X								
211	Leiding ø15 mix SHR	CONDUITE Ø15 MELANGEUSE SHR	S4312900	X	X	X								
212	Knelring ø15 messing	ANNEAU DE SERRAGE Ø15 LAITON	S4237500	X	X	X								
213	Wartel 1/2" g knel 15	EMERILLON 1/2"G BICON 15	S1035700	X	X	X								
214	Bevestigingsband boiler/expvat	BANDE DE FIXATION BOILER/VASE EXP	S4307300	X	X	X								
	Koppelingset boiler combi	KIT DE RACCORDEMENT BOILER	S4272100	X	X	X								

Pos.	Omschrijving	Description	Expansievatmodule / Module vase d'expansion	
			Art.nr. No. d'article	Q25S / Q38S
502	Expansievat 10L	VASE D'EXPANSION 10 LITRES	S4302000	X
509	Kniekoppeling 22x22	RACCORD BICON COUDE 22 X 22		X
511	Condensafvoer exp.v.module	CONDUITE CONDENSAT VASE EXP.		X

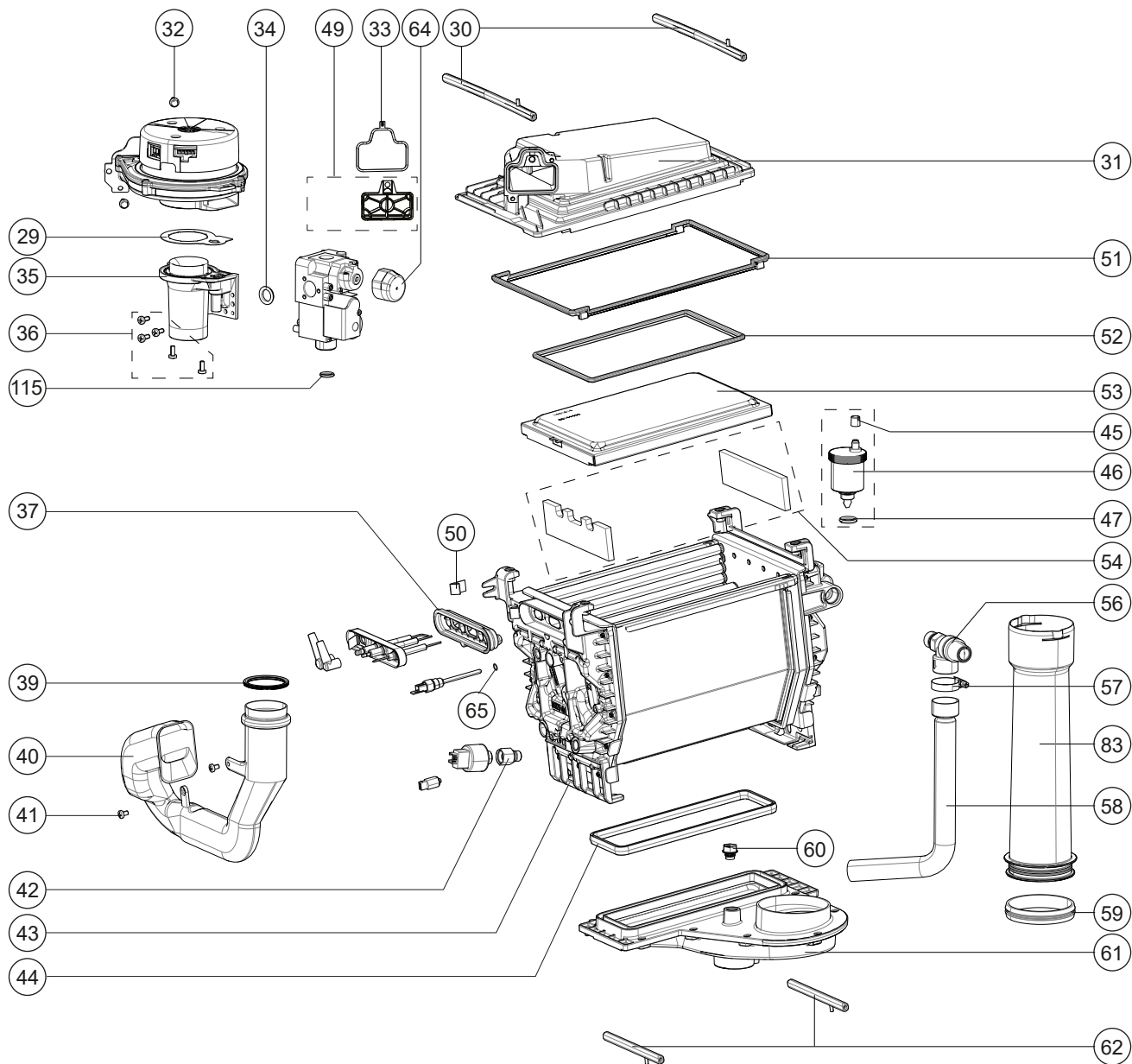
Q ATAG



- Q15SR
- Q25SR
- Q25CR
- Q38SR
- Q38CR
- Q51SR
- Q51CR
- Q60SR

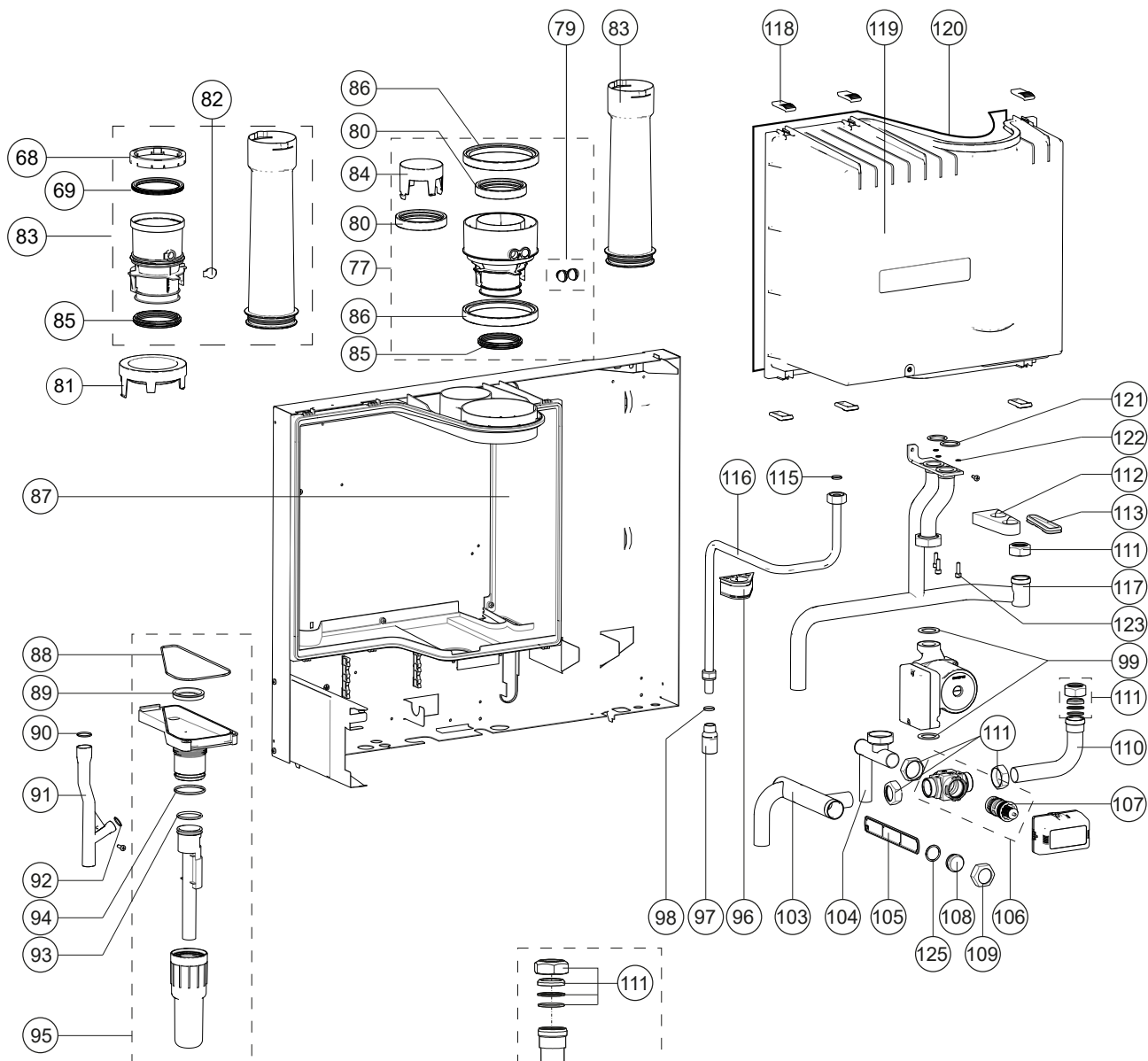
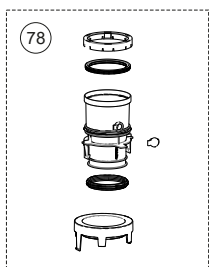


Pos.	Omschrijving	Description	Art.nr. No. d'article	ATAG QR-Serie																
				Combi			Solo													
				Q25CR	Q38CR	Q51CR	Q15SR	Q25SR	Q38SR	Q51SR	Q60SR									
				OSS2	OSS2	OSS3	OSS1	OSS1	OSS2	OSS3	OSS4									
Type OSS wisselaar		Type d'échangeur de chaleur OSS		TA3BA50B		TA5BB50B		TA7BB50B		SA2BF50B		SA3BF50B		SA5BF50B		SA7BB50B		SA8BB50B		
Bouwjaar		Année de construction		8/'19>																
1	Mantel Q15/25/38S	HABILLAGE Q15/25/38S	S4736300				X	X	X											
	Mantel Q25/38C	HABILLAGE Q25/38C	S4736400	X	X															
	Mantel Q51/60	HABILLAGE Q51/60	S4736500															X	X	
	Mantel Q51C	HABILLAGE Q51C	S4736600			X														
2	Deur kpl. Q	PORTE CPL. Q	S4731400	X	X		X	X	X	X	X	X	X	X	X	X	X	X	X	X
3	Hoekstuk mantel Q (3X)	Pièce d'angle habillage Q (3x)	S4726700	X	X	X	X	X	X	X	X	X	X	X	X	X	X	X	X	X
10	Handleiding Q-Serie	INSTRUCTIONS SERIE Q	8H51630x	X	X		X	X	X	X	X	X	X	X	X	X	X	X	X	X
	Bout M5X16 CK-PZ (5X)	BOULON M5X16 CK-PZ (5X)	S4286000	X	X	X	X	X	X	X	X	X	X	X	X	X	X	X	X	X
11	Ophangbeugel Q15/25/38S	SUPPORT PF/E-SHR15/24/35	S4341610				X	X	X											
	Ophangbeugel Q25C/38C	SUPPORT SHR24T/35T	S4341810	X	X															
	Ophangbeugel Q50/60S	SUPPORT SHR51/60	S4341710															X	X	
	Ophangbeugel Q51C	SUPPORT SHR51T	S4341910			X														

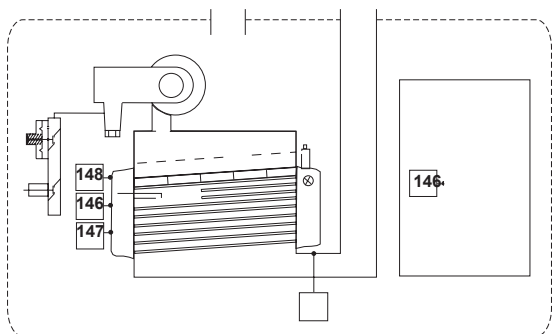


Pos.	Omschrijving	Description	Art.nr. No. d'article	ATAG QR-Serie								
				Combi			Solo					
				Q25CR	Q38CR	Q51CR	Q15SR	Q25SR	Q38SR	Q51SR	Q60SR	
OSS2	OSS2	OSS3	OSS1	OSS1	OSS2	OSS3	OSS4					
Type OSS wisselaar		Type d'échangeur de chaleur OSS		TA3BA50B	TASBB50B	TA7BB50B	SA2BF50B	SA3BF50B	SA5BF50B	SA7BB50B	SA8BB50B	
29	Afdichting venturi-ventilator	JOINT VENTURI-VENTILATEUR SHR	S4325610	X	X	X	X	X	X	X	X	X
30	Klemstang bovenbak lang	BARRE DE SERR. LONGUE TETE MEL. SHR	S4310800	X	X	X	X	X	X	X	X	X
31	Bovenbak sam. OSS1	KIT TETE MELANGEUSE ECHANGEUR OSS1	S4735000				X	X				
	Bovenbak sam. OSS2	KIT TETE MELANGEUSE ECHANGEUR OSS2	S4735100	X	X				X			
	Bovenbak sam. OSS3/4	KIT TETE MELANGEUSE ECHANGEUR OSS3/4	S4735200			X				X	X	X
32	Bout m 5x16 din933.8.8 5x	BOULON M 5X16 (5X)		X	X	X	X	X	X	X	X	X
33	Afdichting vent./bovenbak	JOINT VENTILATEUR/TETE MELANG. SHR	S4305700	X	X	X	X	X	X	X	X	X
34	Afdichting gasblok-venturi	JOINT D'ETANCHIETE BLOC GAZ-VENTURI	S4337610	X	X	X	X	X	X	X	X	X
35	Venturi OSS1	VENTURI SHR24	S4310810				X	X				
	Venturi OSS2	VENTURI SHR35	S4318920	X	X				X			
	Venturi OSS3/4	VENTURI SHR60	S4319020			X				X	X	X
36	Bout m5x12 gr fase zs din7985 5x	BOULON M 5X12GR FASE ZSDIN7985 5X	S4418710	X	X	X	X	X	X	X	X	X
37	Afd. Ionisatie/Ontsteking OSS	KIT JOINT ETANCHIET IONIS/ALLUM.SHR	S4709800	X	X	X	X	X	X	X	X	X
39	Afdichtring aanzuigst-vent.SHR	JOINT D'ETANCHEITE ASP.AIR-VENT.SHR	S4309500	X	X	X	X	X	X	X	X	X
40	Aanzuigstuk OSS1	ASPIRATINON AIR E/PF/SHR15/24	S4347510				X	X				
	Aanzuigstuk OSS2	ASPIRATION AIR E/SHR 32/35	S4325510	X	X				X			
	Aanzuigstuk OSS3/4	ASPIRATION AIR SHR51/60	S4324720			X				X	X	X
41	Schroef taptite m5x 8 ck-pd 3x	VIS M5 X 8 3X	S4167500	X	X	X	X	X	X	X	X	X
42	Waterslot druksensor	CHAMBRE EQ. SONDE PRESS.D'EAU	S4325900	X	X	X	X	X	X	X	X	X
43	Wisselaar OSS1	ECHANGEUR DE CHALEUR OSS1	S4731000				X	X				
	Wisselaar OSS2	ECHANGEUR DE CHALEUR OSS2	S4731100	X	X				X			
	Wisselaar OSS3	ECHANGEUR DE CHALEUR OSS3	S4731300			X				X		
	Wisselaar OSS4	ECHANGEUR DE CHALEUR OSS4	S4731200									X
	Kogelkopsleutel	TOURNEVIS ALLEN LONGE ECH.	S4363700	X	X	X	X	X	X	X	X	X
44	Afd. Onderbak OSS1	JOINT BAC CONDENSATS OSS1	S4709500				X	X				
	Afd. Onderbak OSS2	JOINT BAC CONDENSATS OSS2	S4714900	X	X				X			
	Afd. Onderbak OSS3/4	JOINT BAC CONDENSATS OSS3/4	S4724500			X				X	X	X
45	Dop ontluchter SHR 3x	CAP PURGEUR CALEFFI 3X	S4380600	X	X	X	X	X	X	X	X	X
46	Ontluchter E/PF/SHR chrom	PURGEUR E/PF/SHR CHROME	S4419110	X	X	X	X	X	X	X	X	X
47	O-ring ø13,94x2,62 ontl.SHR 2x	O-RING Ø 13.94X2.62 PURGEUR SHR	S4342300	X	X	X	X	X	X	X	X	X
51	Afd. Wsslr/Bovenbak OSS1	JOINT ECHANGEUR/MELANGEUR OSS1	S4709100				X	X				
	Afd. Wsslr/Bovenbak OSS2	JOINT ECHANGEUR/MELANGEUR OSS2	S4718400	X	X				X			
	Afd. Wsslr/Bovenbak OSS3/4	JOINT ECHANGEUR/MELANGEUR OSS3/4	S4719900			X				X	X	X
52	Afd. Brander/Bovenbak OSS1	JOINT ECHANGEUR/MELANGEUR OSS1	S4717200				X	X				
	Afd. Brander/Bovenbak OSS2	JOINT ECHANGEUR/MELANGEUR OSS2	S4717300	X	X				X			
	Afd. Brander/Bovenbak OSS3/4	JOINT ECHANGEUR/MELANGEUR OSS3/4	S4717400			X				X	X	X
53	Brandercassette sam. OSS1	KIT BRÛLEUR 24KW	S4714600				X	X				
	Brandercassette sam. OSS2	KIT BRÛLEUR 38KW	S4714700	X	X				X			
	Brandercassette sam. OSS3/4	KIT BRÛLEUR 60KW	S4825600			X				X	X	X
54	Set Isolatie pypplaat Li+Re Q/E	KIT PLAQUES ISOLATION OSS	S4730900	X	X	X	X	X	X	X	X	X
56	Overstorventiel set 3 bar	VANNE DE SÉCURITÉ 3 BAR PF/E/SHR	S4344630	X	X	X	X	X	X	X	X	X
57	Slangklem 20-32 mm RVS	COLLIER SERRAGE TUYAU 20-32MM INOX	S4395600	X	X		X	X	X	X	X	X
58	Leiding overstort	CONDUITE VANNE SÉCURITÉ	S4467300	X	X	X	X	X	X	X	X	X
59	Lip-ring ø63 amgas	JOINT A LEVRE Ø 63 AMGAS	S4307900				X	X				
	Lip-ring ø80 amgas	JOINT A LEVRE Ø 80 AMGAS	S4304200	X	X	X			X	X	X	X
60	Stop 1/4"	BOUCHON 1/4"	S4674500	X	X	X	X	X	X	X	X	X
61	Onderbak sam. OSS1	BAC CONDENSATS COMPL. OSS1	S4730600				X	X				
	Onderbak sam. OSS2	BAC CONDENSATS COMPL. OSS2	S4730700	X	X				X			
	Onderbak sam. OSS3/4	BAC CONDENSATS COMPL. OSS3/4	S4730800			X				X	X	X
62	Klemstang condensbak	BARRE DE SERR. BAC CONDENS.PF/E/SHR	S4310700	X	X	X	X	X	X	X	X	X
64	Dop gasblok	BOUCHON BLOC GAZ	S4753900	X	X	X	X	X	X	X	X	X
65	O-ring ø5x2	O-RING Ø 5.00X2.00 SONDE DEPART 5X	S4329400	X	X	X	X	X	X	X	X	X

Zie pagina 164 voor speciale onderhoudssets OSS warmtewisselaar.
 Voir page 164 pour les kits spéciaux d'entretien pour l'échangeur de chaleur OSS.



Pos.	Omschrijving	Description	Art.nr. No. d'article	ATAG QR-Serie								
				Combi		Q51CR	Solo					
				Q25CR OSS2	Q38CR OSS2		Q15SR OSS1	Q25SR OSS1	Q38SR OSS2	Q51SR OSS3	Q60SR OSS4	
Type OSS wisselaar		Type d'échangeur de chaleur OSS		TA3BA50B	TA5BB50B	TA7BB50B	SA2BF50B	SA3BF50B	SA5BF50B	SA7BB50B	SA8BB50B	
68	Klemring uitlaatstomp Ø80	Fixation joint d'évacuation	S4905800	X	X	X	X	X	X	X	X	X
69	Afdichting rookgasafvoer Ø 80 (3X)	Joint d'évacuation 3X	S4816700	X	X	X	X	X	X	X	X	X
77	Concetr. aansluitstuk 80/125	RACCORD CONCENTRIQUE Ø80/125	AA1CA05U	X	X	X	X	X	X	X	X	X
78	Ombouw naar parallel ø80:	Conversion à sortie parallèle ø80:										
	UITLAATSTOMP Ø 80 PP + RING	EVACUATION FUMÉES Ø 80 PP + ANNEAU	S4440520	X	X	X	X	X	X	X	X	X
79	Stop+dop concentrisch aansluitstuk	COQUILLE ET CHAPEAU CONCENTRIQUE	S4675800	X	X	X	X	X	X	X	X	X
80	Afdichting luchttoev. ø80 SHR	JOINT ASPIRATION AIR Ø 80 SHR	S4323510	X	X	X	X	X	X	X	X	X
81	Deksel luchttoevoer ø120/80	COUVERCLE ASPIR AIR Ø120/80	S4323410	X	X	X	X	X	X	X	X	X
82	Tule + stop uitlaatstop	BOUCHON EVACUATION FUMÉES EPDM	S4339400	X	X	X	X	X	X	X	X	X
83	Rookg.afv. Pp sam. SHR15-24 mr	EVACUAT.FUMÉES PP SHR/E/PF 15-24 MR	S4499400				X	X				
	Rookg.afv. Pp sam. SHR 35 zr	EVACUAT.FUMÉES PP SHR/E/PF 35KW ZR	S4500500	X	X				X			
	Rookg.afv. Pp sam. SHR 51-60 zr	EVACUAT.FUMÉES PP SHR/E/PF 51-60 MR	S4500800			X					X	X
84	Deksel luchttoev. 80 SHR	COUVERCLE ASPIR AIR Ø80 SHR	S4323310	X	X	X	X	X	X	X	X	X
85	Afdichting uitlaatppp pp SHR	JOINT ETANCHEITE EVAC.FUMÉES PP SHR	S4472600	X	X	X	X	X	X	X	X	X
86	Afdichting luchttoev. ø120 SHR	JOINT ASPIRATION AIR Ø120	S4323710	X	X	X	X	X	X	X	X	X
87	Luchtkast achterzijde SHR15-35	BOITE A AIR ARRIERE SHR15/24/35	S4316100	X	X	X	X	X	X	X	X	X
	Luchtkast achterzijde SHR51/60	BOITE A AIR ARRIERE SHR51/60	S4316210	X	X	X	X	X	X	X	X	X
88	Afdichting sifonbak-luchtk. SHR	JOINT SIPHON-BOITE A AIR.SHR	S4339110	X	X	X	X	X	X	X	X	X
89	Afdichting sifonppp-luchtk. SHR	JOINT CONDUITE SIPH-BOITE A AIR.SHR	S4316300	X	X	X	X	X	X	X	X	X
90	O-ring ø19,50x1,80 sifonbak	O-RING Ø 19.50X1.80 SIPHON	S4312100	X	X	X	X	X	X	X	X	X
91	Condensafvoerpipj SHR	EVACUATION CONDENSATS SHR	S4316500	X	X	X	X	X	X	X	X	X
92	O-ring ø12,42x1,78 sifon 3x	O-RING Ø 12.42X1.78	S4342400	X	X	X	X	X	X	X	X	X
93	O-ring ø40 Sifonbak	O-RING Ø 40.00X3.50 BAC CONDENS.SHR	S4309900	X	X	X	X	X	X	X	X	X
94	O-ring ø50 Sifonbeker	O-RING Ø50.00X3.50 COUPE SIPHON SHR	S4316400	X	X	X	X	X	X	X	X	X
95	Sifon compleet SHR pp	SIPHON COMPLET SHR PP	S4451610	X	X	X	X	X	X	X	X	X
96	Doorvoer gasleid.luchtk. SHR	PASSAGE CONDUITE GAZ-BOITE A AIR	S4307100	X	X	X	X	X	X	X	X	X
97	Pyppipjel 1/2"+o-ring SHR15-35	MAMELON 1/2" AVEC O-RING SHR	S4493300	X	X		X	X	X			
	Pyppipjel 3/4" met O-ring	MAMELON 3/4" AVEC O-RING SHR	S4498800			X					X	X
98	O-ring ø13,94x2,62 geel silic.	O-RING Ø 13.94X2.62 JAUNE	S4328710	X	X	X	X	X	X	X	X	X
99	Pomppakking 2x	JOINT DE POMPE (2X)	S1003810	X	X	X	X	X	X	X	X	X
103	Leid. Ret.-pomp filit. SHR15-35	CONDUITE RET.-V3V FILT. SHR15-35	S4317700	X	X		X	X	X			
	Leid. Ret.-pomp filit. SHR51/60	COND.RETOUR-POMPE FILTRE SHR51/60	S4326700								X	X
104	Leiding dwk-pomp ext. Exp.vat	CONDUITE 3V3-POMPE EXT.VASE EXP.SHR	S4318020			X	X	X	X			
105	Filter retourleiding SHR	FILTRE CONDUITE RETOUR SHR	S4317500	X	X	X	X	X	X	X	X	X
106	Driewegklep huis VC O-ring	VANNE 3 VOIES CORPS VC O-RING	S4308200	X	X	X	X	X	X			
107	Cartridge VC-driewegklep	CARTOUCHE VC-VANNE 3 VOIES	S4268400	X	X	X	X	X	X			
	Sleutel cartridge VC-3WKlep	CARTOUCHE CLEF VC-VANNE A 3 VOIES	S4452900	X	X	X	X	X	X			
108	Filterdop PFI/SHR	CAP FILTRE PFI/SHR	S4317610	X	X	X	X	X	X	X	X	X
	O-ring ø25,07 x 2,62 dwk	O-RING Ø25.07 X 2.62	S4158300	X	X	X	X	X	X	X	X	X
109	Wartel m35 30ø	EMERILLON M35 30° BISEAUTE	S4259500	X	X	X	X	X	X	X	X	X
110	Leiding boiler-dwk SHR	CONDUITE BOILER-V3V SHR	S4317900	X	X	X						
111	Koppelingset boiler combi	KIT DE RACCORDEMENT BOILER	S4272100	X	X	X						
	- Wartel	EMERILLON M35 30° BISEAUTE	S4259500	X	X	X						
	- O-ring CBV/H Boiler	O-RING Ø 26.70X1.78 BOILER (3X)	S4259800	X	X	X						
112	Doorvoer CV leiding	PASSAGE CONDUITE CHAUFF	S4310610	X	X	X	X	X	X	X	X	X
113	Servicetule luchtk.-wiss. SHR	TULLE DE SERVICE BOITE AIR.-ECH.SHR	S4317200	X	X	X	X	X	X	X	X	X
115	O-ring Ø 14.30X2.40 gasleiding (3X)	O-RING Ø 14.30X2.40 CONDUITE GAZ (3X)	S4749500	X	X	X	X	X	X	X	X	X
116	Gasleiding kpl. QR OSS1	CONDUITE GAZ CPL. SHR15/24	S4722200				X	X				
	Gasleiding kpl. QR OSS2/4	CONDUITE GAZ CPL. SHR35/51/60	S4722300	X	X	X					X	X
117	Leiding aanvoer SHR15/24	CONDUITE DEPART SHR15/24	S4318510				X	X				
	Leiding aanvoer SHR35	CONDUITE DEPART SHR35	S4318610						X			
	Leiding aanvoer SHR35T	CONDUITE BOILER -CC SHR35	S4318300	X	X							
	Leiding aanvoer SHR51/60	CONDUITE DEPART SHR51/60	S4318700								X	X
	Leiding boiler-cv SHR51/60	CONDUITE BOILER -CC SHR51/60	S4318400			X						
	Bevestigingsschroef 5x	VIS AUTOTARAUEUS 4,8X13POINTUES 5X		X	X	X	X	X	X	X	X	X
	Vul- en aftapkraan	VANNE DE REMPLISSAGE/VIDANGE	S1002200	X	X	X	X	X	X	X	X	X
118	Sluiting luchtkast	FERMOIR BOITE A AIR ROUGE SHR	S4322500	X	X	X	X	X	X	X	X	X
119	Luchtkast SHR 15-24-35	BOITE A AIR AVANT SHR15/24/35	S4315800	X	X	X	X	X	X			
	Luchtkast SHR 51-60	BOITE A AIR AVANT SHR51/60	S4315900			X					X	X
120	Afdichting luchtkast ø5,5	JOINT D'ETANCHIETE Ø5.5 EPDM	S4397000	X	X	X	X	X	X	X	X	X
121	O-ring ø29,74x3,53 aanv./ret. (2x)	O-RING Ø 29.74X3.53 DEPART/RET.(2X)	S4312300	X	X	X	X	X	X	X	X	X
122	O-ring ø4,76x1,78 borg WW (3x)	O-RING Ø 4.76X1.78 SEC.ECH SHR(3X)	S4322320	X	X	X	X	X	X	X	X	X
123	Bout m6x20 rvs(a2)jmb. Bp.4,2 3x	VIS M6x20 INOX(a2)HEX. Bp.4,2 3x	S4307220	3X	3X	3X	3X	3X	3X	3X	3X	3X
125	O-ring ø25,07 x 2,62 dwk	O-RING ø25,07 x 2,62	S4158300	X	X	X	X	X	X	X	X	X



148 T1 aanvoersensor
(T1 en T1a bij OSS4)

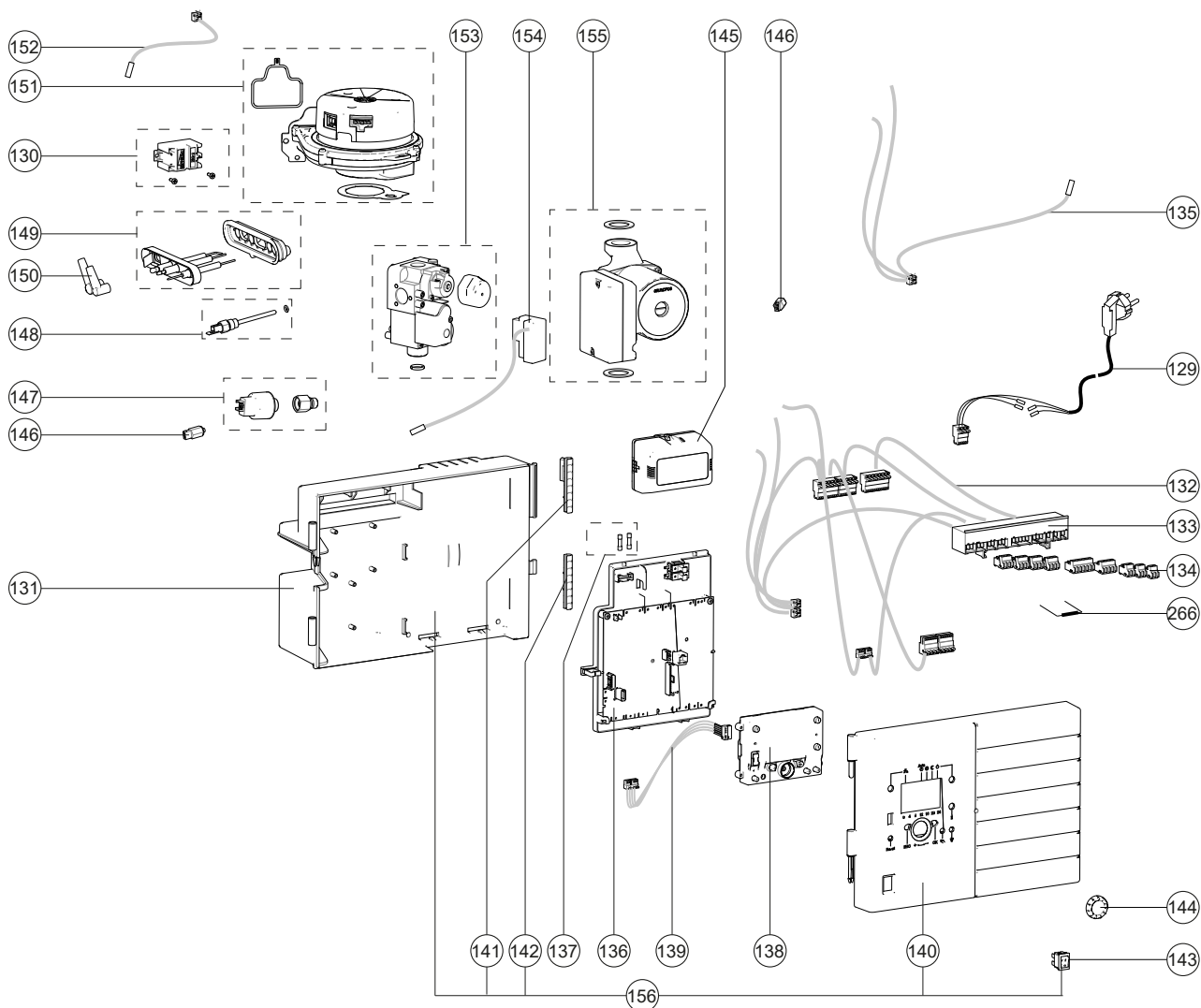
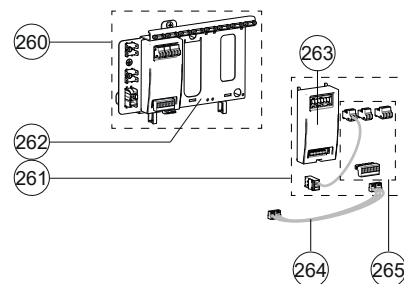
sonde alimentation NTC10K
(T1 et T1a á OSS4)

146 T2 retoursensor
146 T3 warmwatersensor

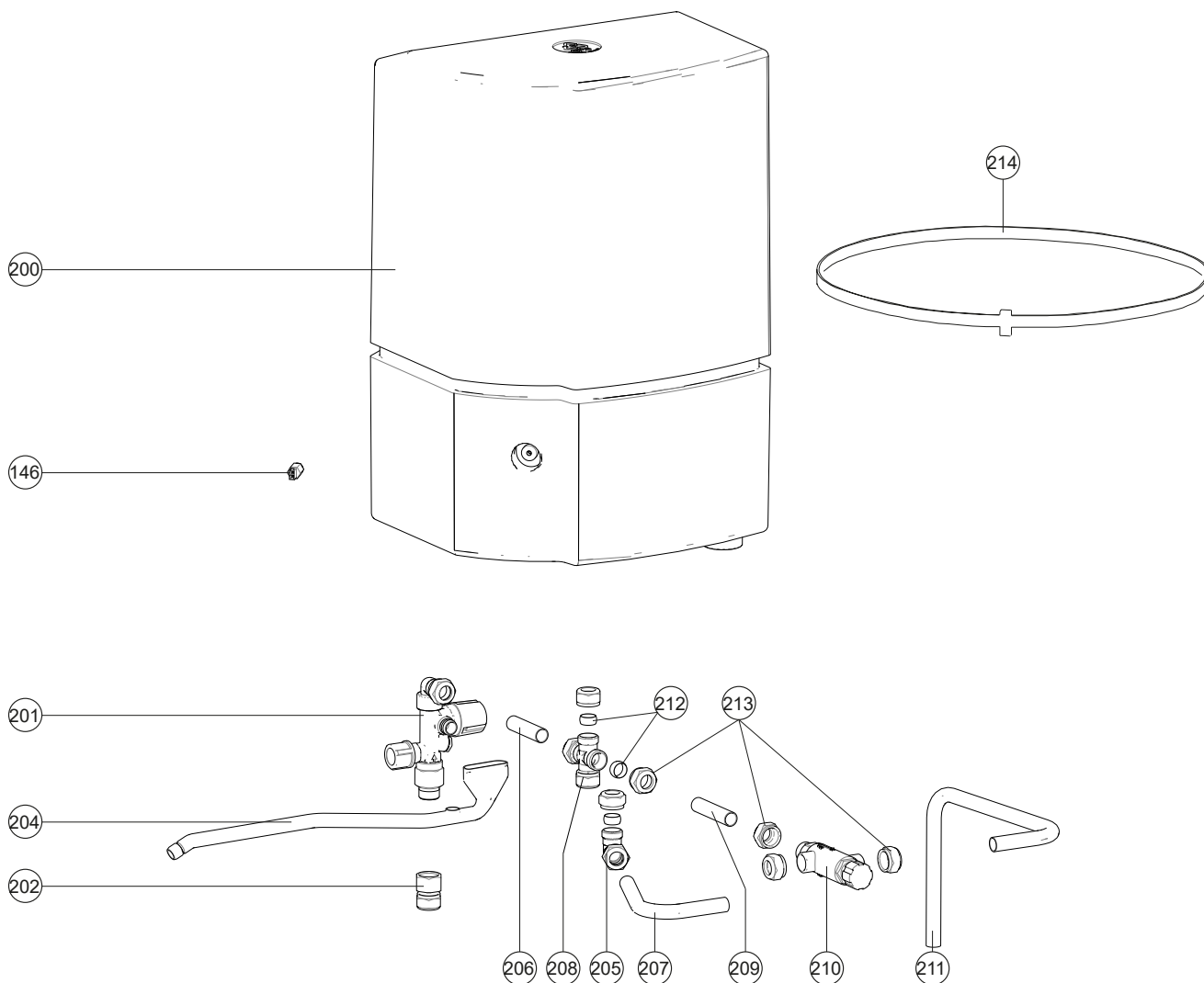
sonde retour NTC10K
sonde ECS NTC10K

147 P1 waterdruksensor

sonde pression d'eau



Pos.	Omschrijving	Description	Art.nr. No. d'article	ATAG QR-Serie									
				Combi			Solo						
				Q25CR OSS2	Q38CR OSS2	Q51CR OSS3	Q15SR OSS1	Q25SR OSS1	Q38SR OSS2	Q51SR OSS3	Q60SR OSS4		
Type OSS wisselaar			Type d'échangeur de chaleur OSS			TA3BA50B	TA5BB50B	TA7BB50B	SA2BF50B	SA3BF50B	SA5BF50B	SA7BB50B	SA8BB50B
129	Aansluitnoer met stekker	CABLE ALIMENTATION + PRISE	S4967900	X	X	X	X	X	X	X	X	X	X
130	Ontstekingsrafo	TRAFU D'ALLUMAGE	S4851000	X	X	X	X	X	X	X	X	X	X
131	Control tower achterdeel SHR	BOITIER DE COMMANDE ARRIERE SHR	S4322700	X	X	X	X	X	X	X	X	X	X
132	Kabelboom kpl. aansl. blok QR	BORNIER CPL QR	S4967600	X	X	X	X	X	X	X	X	X	X
133	Sticker aansluitblok ct	AUTOCOLLANT BORNIER DE CONNEXION	8X352000	X	X	X	X	X	X	X	X	X	X
134	Stekker 2-polig paars	CONNECTEUR 2-POLES VIOLET	S4320300	X	X	X	X	X	X	X	X	X	X
	Stekker 2-polig wit + doorverbinding	CONNECTEUR 2-POLES BLANC + INTERCONN.	S4373010	X	X	X	X	X	X	X	X	X	X
	Stekker 2-polig zwart	CONNECTEUR 2-POLES NOIR	S4320500	X	X	X	X	X	X	X	X	X	X
	Stekker 3-polig groen	CONNECTEUR 3-POLES VERT	S4351300	X	X	X	X	X	X	X	X	X	X
	Stekker 3-polig geel	CONNECTEUR 3-POLES JAUNE	S4379500				X	X	X	X	X	X	X
	Stekker 3-polig grijs	CONNECTEUR 3-POLES GRIS	S4380900	X	X	X	X	X	X	X	X	X	X
	Stekker 3-polig oranje	CONNECTEUR 3-POLES ORANGE	S4379600	X	X	X	X	X	X	X	X	X	X
	Stekker 4-polig bruin	CONNECTEUR 4-POLES BRUN	S4320600	X	X	X	X	X	X	X	X	X	X
	Stekker 6-polig blauw	CONNECTEUR 6-POLES BLEU	S4350600	X	X	X	X	X	X	X	X	X	X
135	Kabelboom driewegklep SHR	BORNIER VANNE 3 VOIES S-HR	S4869600	X	X	X	X	X	X				
136	Stuurautomaat LMS14 mini	UNITÉ DE COMMANDE LMS14 MINI	S4999500	X	X	X	X	X	X	X	X	X	X
137	Zekering 6,3 AT H 250V (2X)	FUSIBLE VERRE 6,3 AT H 250V (2X)	S4823100	X	X	X	X	X	X	X	X	X	X
138	Bedieningsunit AVS37 QR	HMI/DISPLAY AVS37 QR	S4991900	X	X	X	X	X	X	X	X	X	X
139	Verbindingskabel AVS37-LMS	CABLE DE CONNEXION AVS37-LMS	S4869700	X	X	X	X	X	X	X	X	X	X
140	Control tower voor QR	BOITIER DE COMMANDE AVANT QR	S4951300	X	X	X	X	X	X	X	X	X	X
141	Sluiting contr.t.-luchtk.	FERMOIR BOITIER COMM-BOITE A AIR-HR	S4323200	X	X	X	X	X	X	X	X	X	X
142	Sluiting contr.t.	FERMOIR BOITIER DE COMM. S-HR	S4323100	X	X	X	X	X	X	X	X	X	X
143	Hoofdschakelaar 230V	INTERRUPTEUR 230V	S4931100	X	X	X	X	X	X	X	X	X	X
144	Draaiknop AVS37	BOUTON ROTATIF AVS37	S4967500	X	X	X	X	X	X	X	X	X	X
145	Driewegklep motor VC8012	MOTEUR VANNE 3 VOIES VC8012	S4009500	X	X	X	X	X	X				
146	NTC retour T2/T3 10K	SONDE NTC T2/T3 10K	S4746000	X	X	X	X	X	X	X	X	X	X
147	Waterdruksensor + waterslot	SONDE PRESSION D'EAU + CLAPET ANTI-RETOUF	S4466300	X	X	X	X	X	X	X	X	X	X
148	NTC aanvoer T1/T1a 10K	SONDE DEPART T1 / T1a 10K	S4745900	X	X	X	X	X	X	X	X	X	2X
149	Ontstekingselectrode+Afdichting	ELECTRODE D'ALLUMAGE+JOINT	S4710100	X	X	X	X	X	X	X	X	X	X
150	Ontstekingskabelset	CABLE D'ALLUMAGE CPL.	S4863800	X	X	X	X	X	X	X	X	X	X
151	Ventilator NRG118 230V	VENTILATEUR NRG118 230V	S4742800	X	X		X	X	X				
	Ventilator 230V 51/60	VENTILATEUR TYPE 230V 51/60	S4310520			X						X	X
152	Verloopkabel vent.230v OSS3/4	CABLE DE RACCORDEMENT 230V OSS3/4	S4968100			X						X	X
153	Gasblok	BLOC GAZ	S4751900	X	X	X	X	X	X	X	X	X	X
154	Gelijkrichter met kabel	REDRESSEUR AVEC CABLE	S4836000	X	X	X	X	X	X	X	X	X	X
155	Pomp UPM2 20-70	POMPE UPM2 20-70 Q	S4746300	X	X	X	X	X	X	X	X	X	X
156	Control Tower compleet	CONTROL TOWER COMPLET		X	X	X	X	X	X	X	X	X	X
	Control Tower bestaat uit:	CONTROL TOWER COMPREND:											
131	Control tower achterdeel SHR	BOITIER DE COMMANDE ARRIERE SHR	S4322700	X	X	X	X	X	X	X	X	X	X
135	Control tower voor QR	BOITIER DE COMMANDE AVANT QR	S4951300	X	X	X	X	X	X	X	X	X	X
136	Sluiting contr.t.-luchtk. SHR	FERMOIR BOITIER COMM-BOITE A AIR-HR	S4323200	X	X	X	X	X	X	X	X	X	X
137	Sluiting contr.t. SHR	FERMOIR BOITIER DE COMM. S-HR	S4323100	X	X	X	X	X	X	X	X	X	X
143	Hoofdschakelaar 230V	INTERRUPTEUR 230V	S4931100	X	X	X	X	X	X	X	X	X	X
260	Clipin Basisset	CLIP-IN KIT DE BASE	AA20800U	X	X	X	X	X	X	X	X	X	X
261	Clipin Uitbreidingsset	CLIP-IN KIT D'ETENSION	AA20900U	X	X	X	X	X	X	X	X	X	X
262	Beugel Clipin Module	SUPPORT MODULE CLIP-IN	S4711800	X	X	X	X	X	X	X	X	X	X
263	Clipin AGU2.550A109	CLIP-IN AGU2.550A109	64202133	X	X	X	X	X	X	X	X	X	X
264	Bandkabel AGU2	CABLE PLAT AGU2	64201621	X	X	X	X	X	X	X	X	X	X
265	Stekkerset AGU2.550	KOT DE CONNECTEURS AGU2.550	64203017	X	X	X	X	X	X	X	X	X	X
266	Weerstand 1,5 Ohm	RESISTANCE 1,5 OHM	S4991400	X	X	X	X	X	X	X	X	X	X

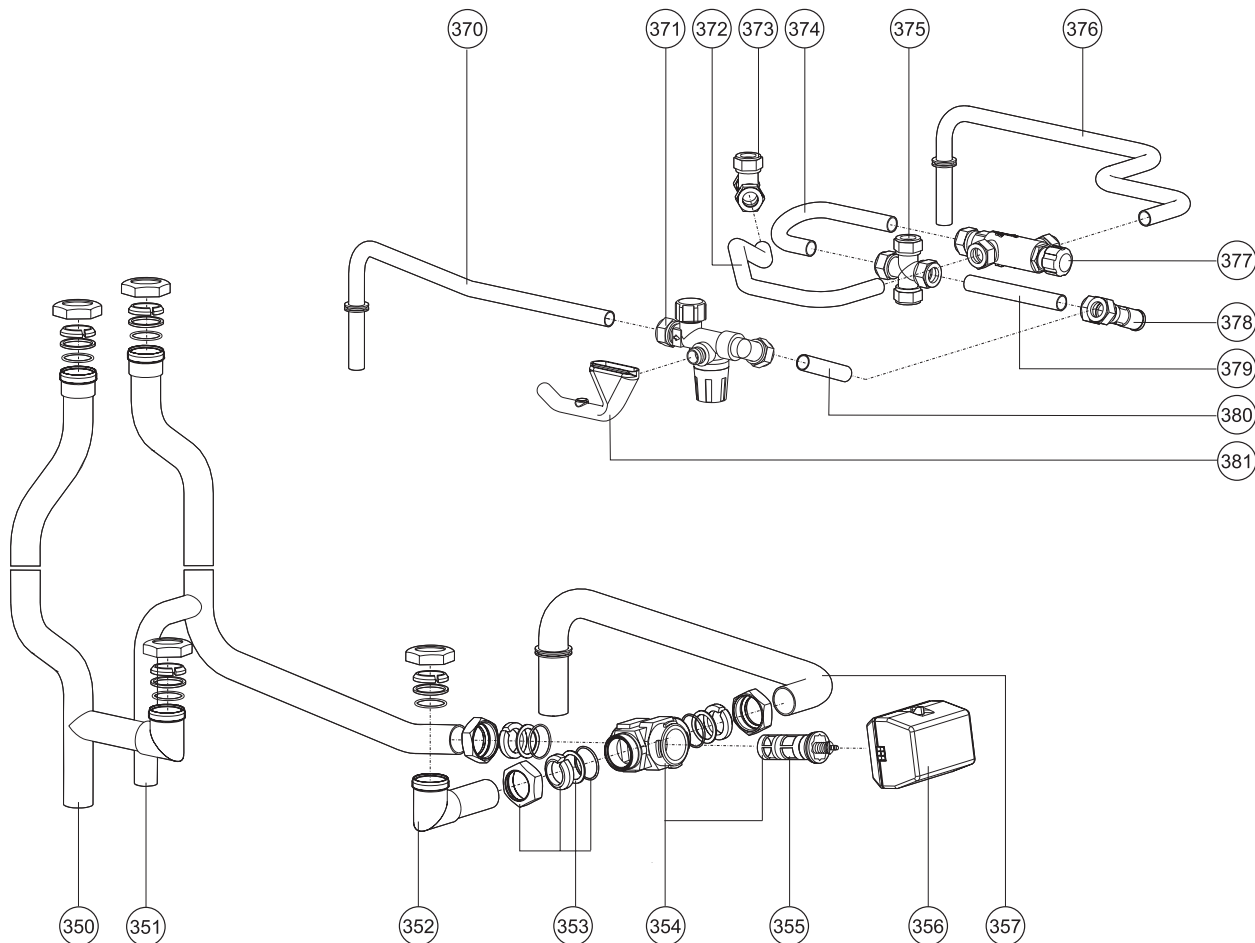
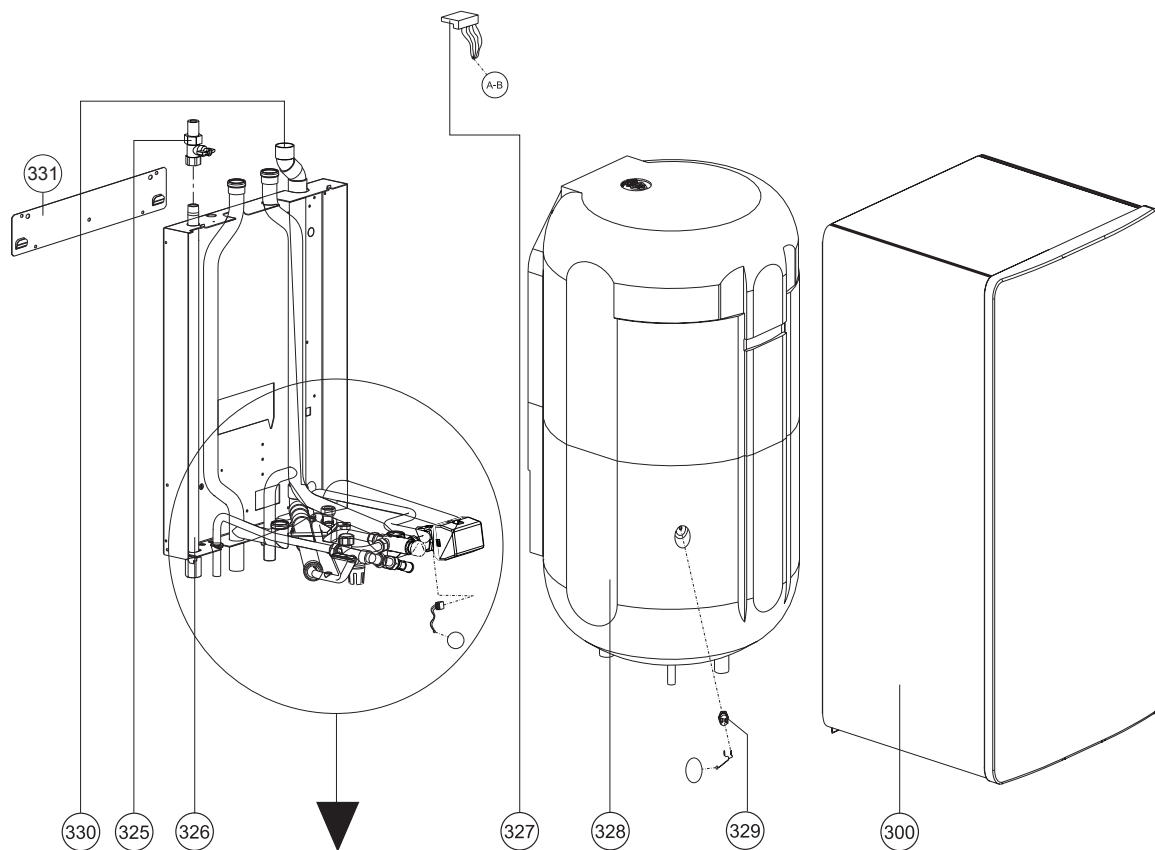


Pos.	Omschrijving	Description	Art.nr. No. d'article	ATAG QR-Serie									
				Combi			Solo						
				Q25CR OSS2	Q38CR OSS2	Q51CR OSS3	Q15SR OSS1	Q25SR OSS1	Q38SR OSS2	Q51SR OSS3	Q60SR OSS4		
Type OSS wisselaar		Type d'échangeur de chaleur OSS		TA3BA50B	TA5BB50B	TA7BB50B	SA2BF50B	SA3BF50B	SA5BF50B	SA7BB50B	SA8BB50B		
200	Boiler insp.tot 35kW	BOILER 14L 35KW S-HR	S4307010	X									
	Boiler Sam.25 Liter 38/51	BOILER 25 LITER 38KW	S4730400		X	X							
201	Inlaatcombinatie SHR24t-51t		S4302220	X	X	X							
202	Doseerventiel 8 l/min wit	VANNE DOSAGE 8,5 L/MIN BLANC SHR	S4262700	X									
	Doseerventiel 9 l/min oranje	VANNE DOSAGE 8,5 L/MIN ORANGE ESHR	S4189100		X								
	Doseerventiel 12.5 l/min roze	VANNE DE DOSAGE 12,5 L/MIN ROSE	S4264600			X							
203	Leiding ø15 koud	CONDUITE Ø15 EAU FROIDE SHRT	S4312600	X	X	X							
204	Leiding overstort inl.comb.SHR	CONDUITE VANNE SÉCURITÉ	S4338700	X	X	X							
205	Kniekoppeling 15 x 15 knel	RACCORD GENOU A COMPR.15 X 15	S4178600	X	X	X							
206	Leiding 15 koud inl.comb/T-stuk	CONDUITE ø15 FROID GROUP SEC./PIECE T		X	X	X							
207	Leiding ø15 warm mengvent. SHR	CONDUITE ø15 CHAUDE VANNE MELANGEUSE	S4312800	X	X	X							
208	Kruisstuk 15 mm knel	PIECE X 15MM BICON		X	X	X							
209	Leiding ø15 koud mengvent. SHR	CONDUITE VANNE MELANG.EAU FR.Ø15SHR	S4312700	X	X	X							
210	Therm.mengvent. Ø15 knel	VANNE MELANGEUSE THERMOST.Ø15 COMPR	S4312500	X	X	X							
211	Leiding ø15 mix SHR	CONDUITE Ø15 MELANGEUSE SHR	S4312900	X	X	X							
212	Knelring ø15 messing	ANNEAU DE SERRAGE Ø15 LAITON	S4237500	X	X	X							
213	Wartel 1/2" g knel 15	EMERILLON 1/2"G BICON 15	S1035700	X	X	X							
214	Bevestigingsband boiler/expvat	BANDE DE FIXATION BOILER/VASE EXP	S4307300	X	X	X							
	Koppelingset boiler combi	KIT DE RACCORDEMENT BOILER	S4272100	X	X	X							

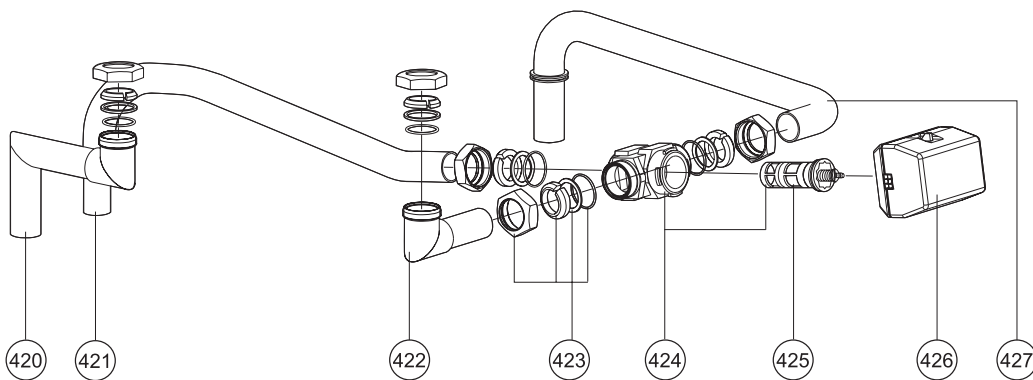
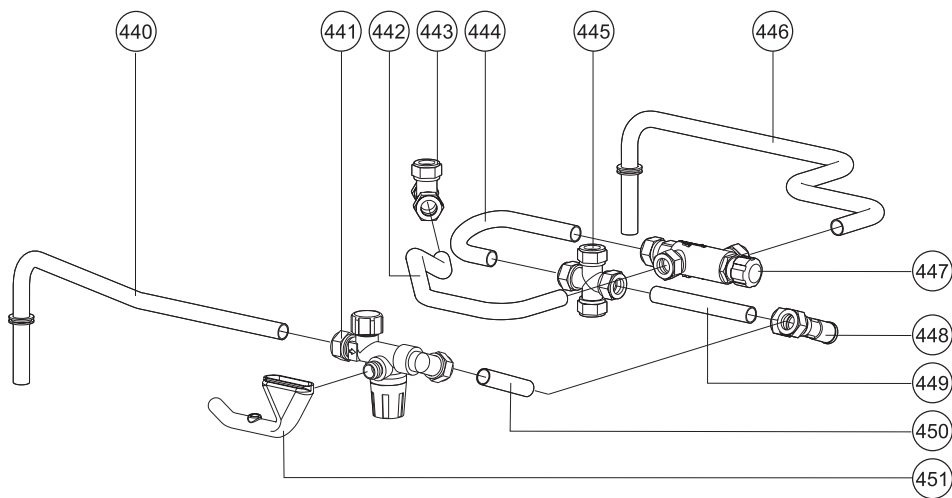
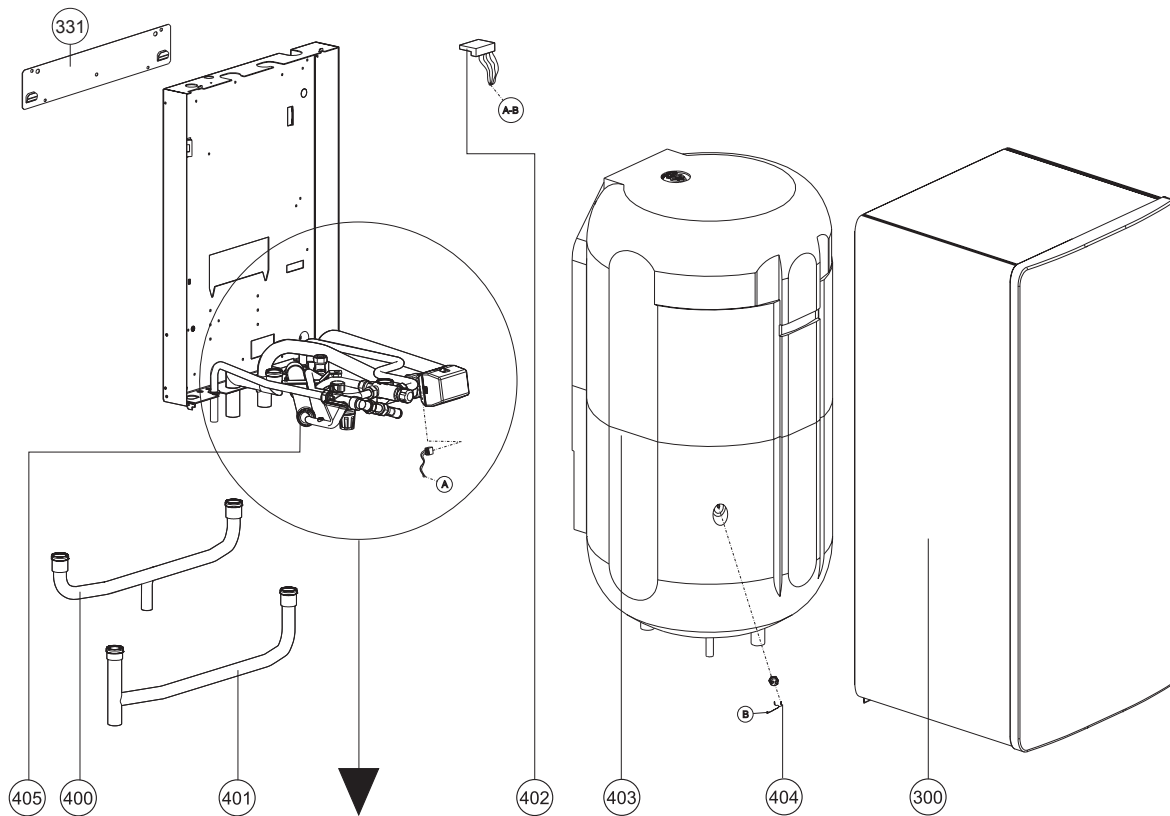
ComfortBoilers



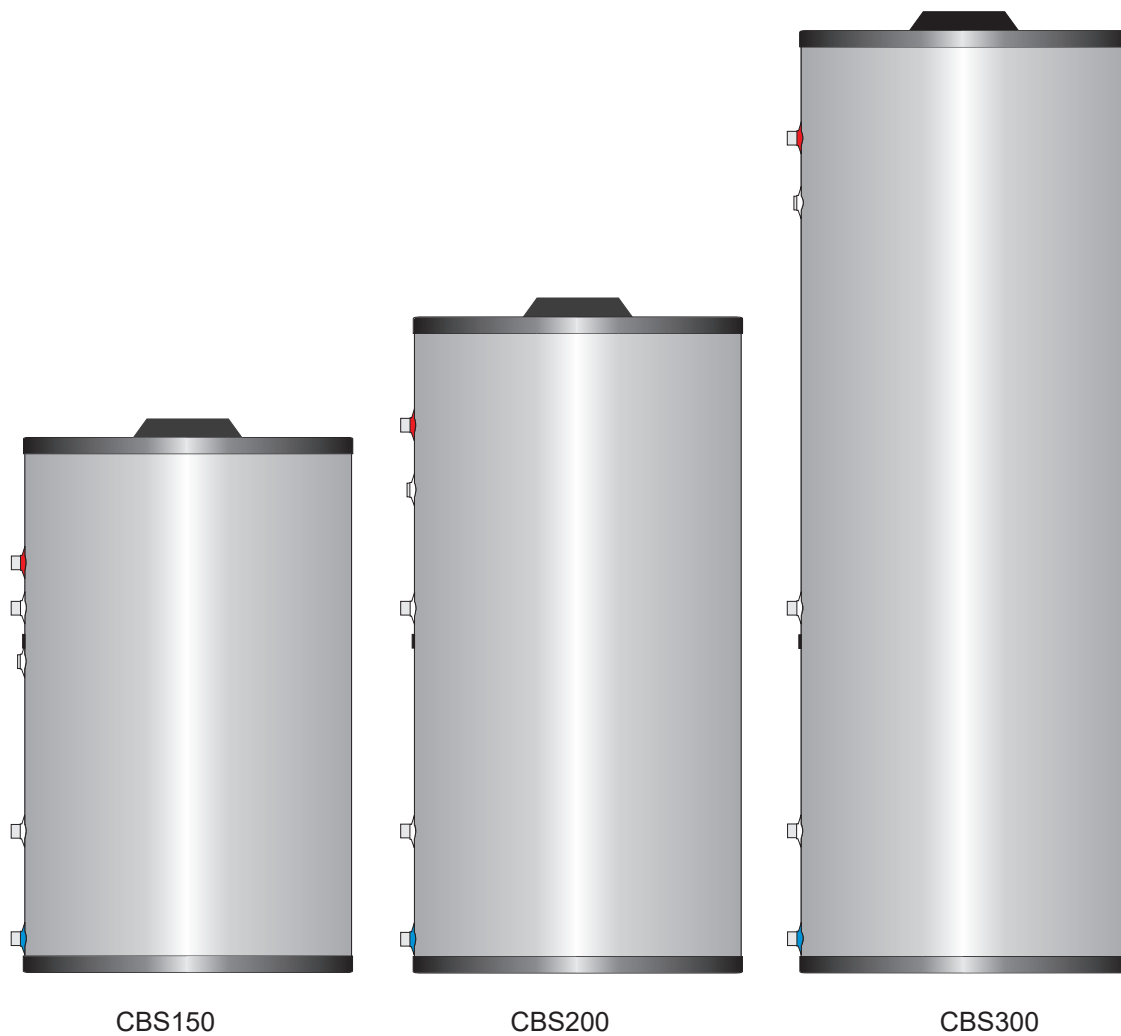
- QBV60
- QBH60
- QBV110
- QBH110
- CBS-Serie



Pos.	Omschrijving	Description	Art.nr. No. d'article	60 Liter		110 Liter	
				QBV60	QBH60	QBV110	QBH110
300	Mantel CBV/H wit 60L	HABILLAGE QBV/H blanc 60L		X			
	Mantel CBV/H wit 110L	HABILLAGE QBV/H blanc 110L				X	
325	Gas kogelkraan 1/2" BIX1/2" BU	VANNE GAZ 1/2"INTX1/2"EXT		X		X	
326	Gasleiding QBV 60	CONDUITE GAZ QBV 60		X			
	Gasleiding QBV 110	CONDUITE GAZ QBV 110				X	
327	Kabelboom	BORNIER CBV/CBH	S4349910	X		X	
328	Boiler 60L Verticaal QBV60	BOILER 60 LITRES VERTICAL QBV60	BC1VQ09X	X			
	Boiler 110L Verticaal QBV110	BOILER 110L VERTICAL QBV110	BC3VQ09X			X	
	Insp. Afdichting QB/ZLB	O-RING REGARD CBS/ZLB/60/110	S4448700	X		X	
	Inspectieluik moer	ÉCROU DE REGARD		X		X	
	Inspectieluik QBV/H/CBS	REGARD CPL. CVB/H/CBS/ENH	S4448900	X		X	
	Inspectieluik beugel	SUPPORT DE REGARD		X		X	
329	Ntc Shr/Boiler/Zgc T2/T3/T8/T9	SONDE NTC SHR/ZGC T2/T3/T8/T9	S4309700	X		X	
330	Condensafvoerleiding QBV 60	CONDUIT CONDENSAT QBV60		X			
	Condensafvoerleiding QBV 110	CONDUIT CONDENSAT QBV110				X	
331	Ophangbeugel	SUPPORT PF/E-SHR15/24/35	S4341610	X		X	
350	Leiding boiler-CV-QBV60	CONDUITE BOILER-CC-QBV60		X			
	Leiding boiler-CV QBV110	CONDUITE BOILER-CC-QBV110				X	
351	Retourleid. toestel/ boiler QBV 60	CONDUITE RETOUR CHAUDIÈRE/BOILER QBV60		X			
	Retourleid. toestel /boiler QBV110	CONDUITE RETOUR CHAUDIÈRE/BOILER QBV110	S4356210			X	
352	Retourleiding DWK /boiler QBV/H	CONDUITE VANNE 3 VOIES / BOILER QBV60		X			
	Retourleiding DWK /boiler QBV/H110	CONDUITE VANNE 3 VOIES / BOILER QBV110				X	
353	Koppelingset Boiler Combi	KIT DE RACCORDEMENT BOILER	S4272100	X		X	
	Wartel M35 30ø	EMERILLON M35 30° BISEAUTE	S4259500	X		X	
	Drukkring	RING DE PRESSION		X		X	
	Klemring	RING DE COMPRESSION		X		X	
	O-Ring Ø26,70x 1,78 Boiler 3x	O-RING Ø 26.70X1.78 BOILER (3X)	S4259800	X		X	
354	Driewegklep huis VC O-ring	VANNE 3 VOIES CORPS VC O-RING	S4308200	X		X	
355	Cartridge VC-driewegklep	CARTOUCHE VC-VANNE 3 VOIES	S4268400	X		X	
	Sleutel cartridge driewegklep	CARTOUCHE CLEF VC-VANNE A 3 VOIES	S4452900	X		X	
356	Driewegklep motor VC2010 SHR	MOTEUR VANNE 3 VOIES VC2010	S4334910	X		X	
357	Leiding driewegklep/retour CBV/H	CONDUITE VANNE 3 VOIES/RETOUR CBV/H		X		X	
370	Koudw. aansluitleid. 15 mm QBV/H	CONDUITE D'ALIMENTATION EAU FROID 15 QBV/H	S4312700	X		X	
371	Inlaatcombinatie CBV/H	GROUPE DE SÉCURITÉ COMPLET	S4329210	X		X	
372	Leiding ø15 mix QBV/H60	CONDUITE ø15 MELANGEUSE QBV/H60		X		X	
373	T-stuk 15x15x12 knel	PIÈCE T BICON 15X15X12		X		X	
374	Leid. ø15 koud mengv. QBV/H60	CONDUITE ø15 EAU FROID VANNE MELANG.QBV/H60		X		X	
375	Kruisstuk 15 mm knel	PIECE X 15MM BICON		X		X	
376	Warmwateraansluitleiding CBV/H	CONDUITE EAU CHAUDE CBV/H		X		X	
377	Therm.Mengvent. Ø15 Knel	VANNE MELANGEUSE THERMOST.Ø15 COMPR	S4312500	X		X	
378	Doorstroombegrenzer QBV/H	LIMITEUR DE DÉBIT CBV/H	S4343800	X		X	
379	Kw-leid.Doseervnt./kruisst.CBV/H	CONDUITE EAU FROIDE VANNE DOSAGE/PIECE X	S4348500	X		X	
380	Leiding Ø15 Koudw doseer kruis QBV/H	CONDUITE ø15 EAU FROID VANNE DOSAGE QBV/H		X		X	
381	Leiding overst.inl.comb.CBV/H	CONDUITE VANNE 3 VOIES/RETOUR CBV/H	S4348200	X		X	



Pos.	Omschrijving	Description	Art.nr. No. d'article	60 Liter		110 Liter	
				QBV60	QBH60	QBV110	QBH110
300	Mantel CBV/H wit 60L	HABILLAGE QBV/H blanc 60L			X		
	Mantel CBV/H wit 110L	HABILLAGE QBV/H blanc 110L					X
400	Verbindingsleid.ret. CBH	CONDUITE VANNE 3 VOIES/RETOUR CBV/H	S4351710		X		X
401	Verbindingsleid.aanvoer CBH	CONDUITE VANNE 3 VOIES/RETOUR CBV/H	S4351610		X		X
402	Kabelboom CBV/H	CONDUITE VANNE 3 VOIES/RETOUR CBV/H	S4349910		X		X
403	Boiler 60l Horizontaal QBH60	BOILER 60 LITRES HORIZONTAL QBH60	BC1HQ09X		X		
	Boiler 110l Horizontaal QBH110	BOILER 110L HORIZONTAL QBH110	BC3HQ09X				X
	Inspectieluik afdichting CB	CONDUITE VANNE 3 VOIES/RETOUR CBV/H	S4448700		X		X
	Inspectiel. CBV/H/CBS/ENH	CONDUITE VANNE 3 VOIES/RETOUR CBV/H	S4448900		X		X
	Inspectieluik beugel	SUPPORT DE REGARD			X		X
404	NTC SHR/Boiler/ZGC T2/T3/T8/T9	SONDE NTC SHR/ZGC T2/T3/T8/T9	S4309700		X		X
405	Condensafvoerleiding CBH	CONDUIT CONDENSAT QBH			X		X
420	Leiding Aanvoer BC1h./BC3h.	CONDUITE DEPART BA1H./BA3H.	S4350800		X		X
421	Retourleiding dwk / boiler QBV/H	CONDUITE RETOUR VANNE 3 VOIES / BOILER QBV/H			X		X
422	Retourleiding dwk / boiler CBV/H	CONDUITE VANNE 3 VOIES/RETOUR CBV/H	S4342800		X		X
423	Koppingsset Boiler Combi	KIT DE RACCORDEMENT BOILER	S4272100		X		X
	Drukkring M35 30ø				X		X
	Wartel M35 30ø	EMERILLON M35 30° BISEAUTE	S4259500		X		X
	Knelring koppeling				X		X
	O-ring ø26,70X 1,78 Boiler	O-RING Ø 26.70X1.78 BOILER (3X)	S4259800		X		X
424	Driewegklephuis VC O-ring	VANNE 3 VOIES CORPS VC O-RING	S4308200		X		X
425	Cartridge VC-driewegklep	CARTOUCHE VC-VANNE 3 VOIES	S4268400		X		X
	Sleutel cartridge driewegklep	CONDUITE VANNE 3 VOIES/RETOUR CBV/H	S4452900				X
426	Driewegklep motor VC2010 SHR	CONDUITE VANNE 3 VOIES/RETOUR CBV/H	S4334910		X		X
427	Leiding driewegkl./ retour CBV/H	CONDUITE VANNE 3 VOIES/RETOUR CBV/H			X		X
440	Koudwateraansluitleiding 15 mm	CONDUITE D'ALIMENTATION EAU FROID 15 QBV/H			X		X
441	Inlaatcombinatie CBV/H	GROUPE DE SÉCURITÉ COMPLET	S4329210		X		X
442	Warmwateraansluitleiding CBV/H	CONDUITE EAU CHAUDE CBV/H			X		X
443	T-stuk 15X15X12 knel	PIÈCE T BICON 15X15X12			X		X
444	Leiding ø15koud mengv.CBV/H60	CONDUITE ø15 EAU FROID VANNE MELANG.QBV/H60			X		X
445	Kruistuk 15 MM knel	PIECE X 15MM BICON			X		X
446	Leiding ø15 MIX CBV/H60	CONDUITE ø15 MELANGEUSE QBV/H60			X		X
447	Therm.mengvent. ø15 knel	VANNE MELANGEUSE THERMOST.Ø15 BICON	S4312500		X		X
448	Doorstroombegrenzer CBV/H	CONDUITE VANNE 3 VOIES/RETOUR CBV/H	S4343800		X		X
449	KW-leid. doseervent.CBV/H	CONDUITE EAU FROIDE VANNE DOSAGE CBV/H			X		X
450	Leiding ø15 koud mengvent. SHR	CONDUITE ø15 EAU FROID VANNE MELANG. SHR			X		X
451	Leiding overstort.inl.comb.CBV/H	CONDUITE VANNE 3 VOIES/RETOUR CBV/H	S4348200		X		X



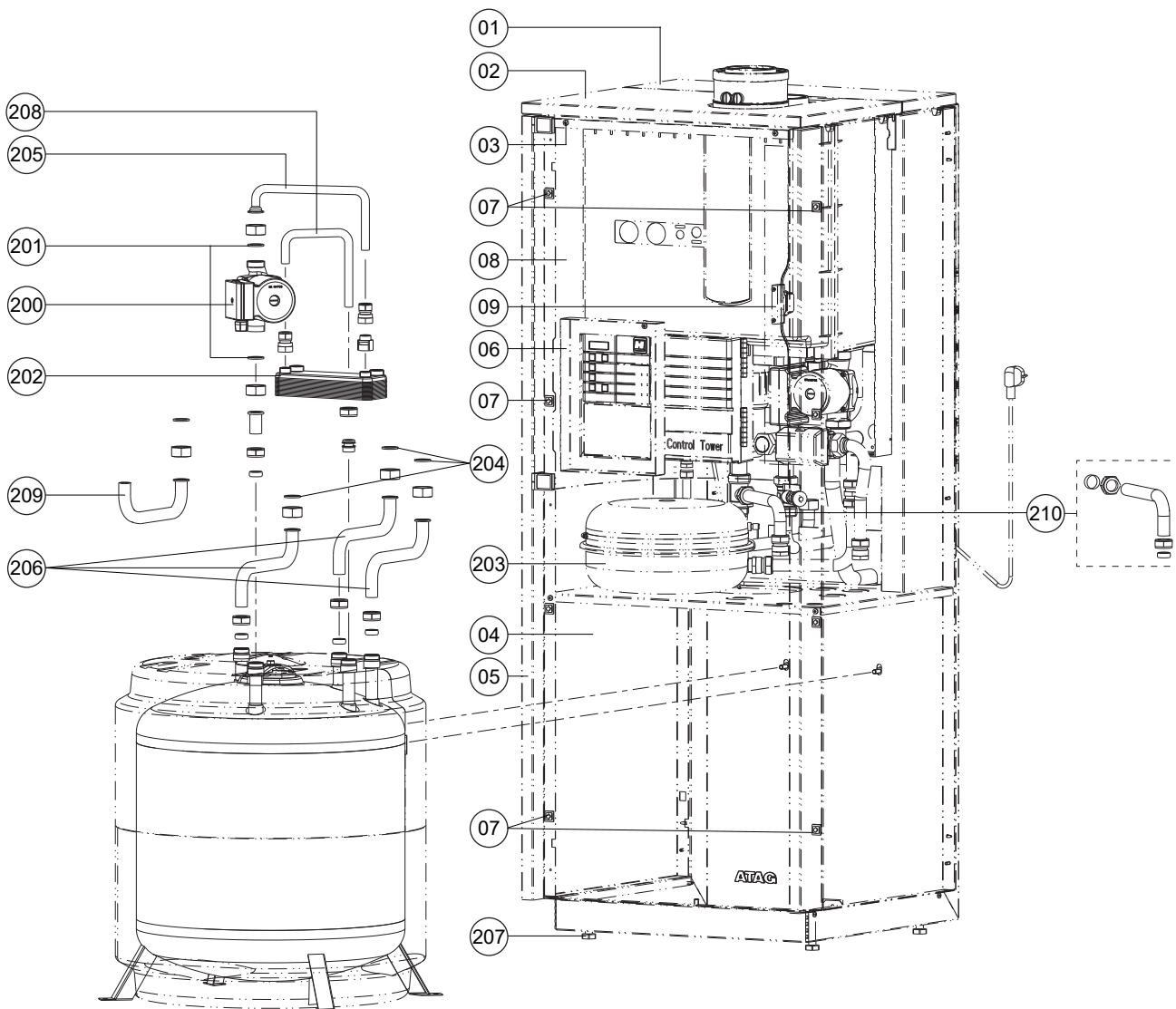
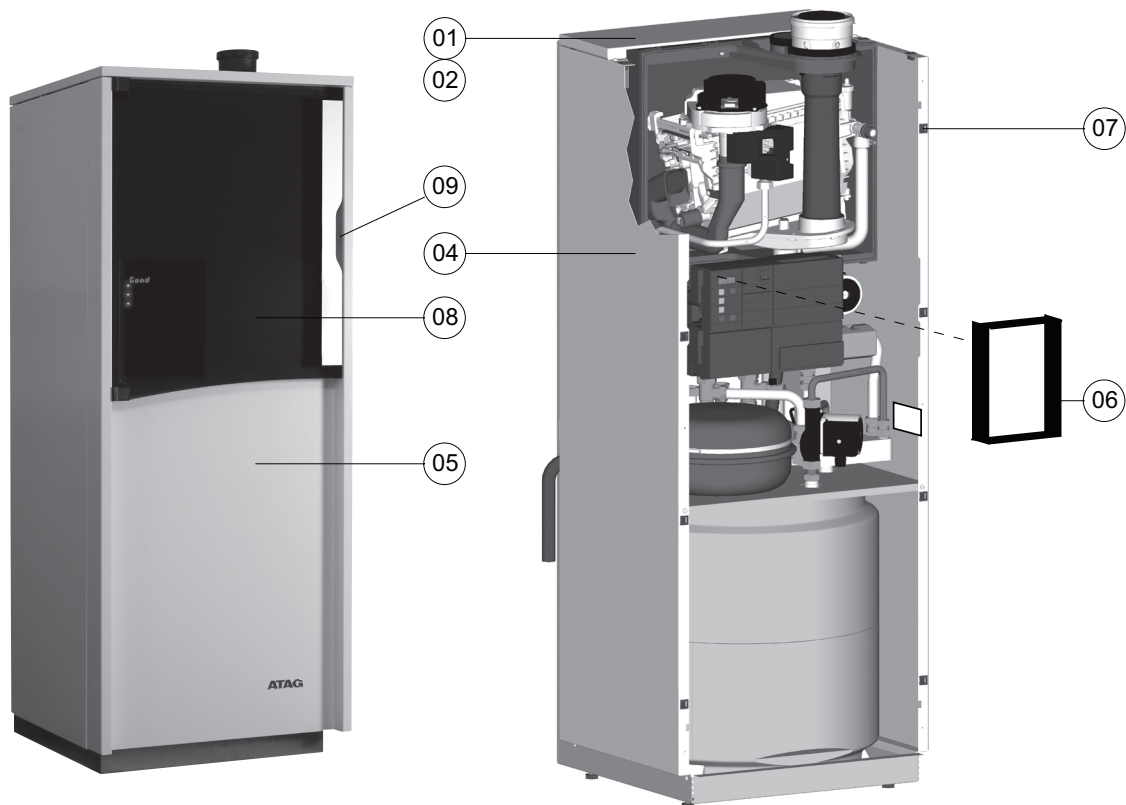
Pos.	Omschrijving	Description	Art.nr. No. d'article	ComfortBoiler		
				CBS150	CBS200	CBS300
1	Inspectiel. Dompelb. Ø 8 L= 350	TRAPPE INSPECT. PLONGE Ø 8 L= 350	S4471600	X		
2	Inspectiel. Dompelb. Ø 8 L=1140	TRAPPE INSPECT. PLONGE Ø 8 L=1140	S4471800			X
3	Afdichting inspect. L. CBS/ZLB/60/110	O-RING REGARD CBS/ZLB/60/110	S4448700	X	X	X
4	NTC boiler domp.Ø6/Ø8 + clip 5M tot Okt '00	SONDE NTC BOILER .Ø6/Ø8 +CLIP 5M	S4358610	X	X	X
5	NTC SHR/Boiler/ZGC T2/T3/T8/T9 vanaf Okt '00	SONDE NTC SHR/ZGC T2/T3/T8/T9	S4309700	X	X	X
Opties:		Options:				
Externe Driewegklep QR-Serie (LMS):		Vanne à 3 voies externe Série QR (LMS):				
	AANSLUITSET EXTERNE BOILER 1"BU	VANNE Á 3 VOIES BOILER EXTERN 1"EXT	AA08100U			
	AANSLUITSET EXTERNE BOILER 22MM	VANNE Á 3 VOIES BOILER EXTERN 22MM	AA07300U			
	AANSLUITSET EXTERNE BOILER 28MM	VANNE Á 3 VOIES BOILER EXTERN 28MM	AA08000U			
	TEMPERATUURSENSOR T10	SONDE DE TEMPÉRATURE BOUTEILLE CASSE PR. T	AX00630U			
	CARTRIDGE VC-DRIEWEGKLEP	CARTOUCHE VANNE 3 VOIES VC	S4268400			
	SLEUTEL CARTRIDGE VC-DRIEWEGKLEP	CLÉF CARTOUCHE VANNE 3 VOIES VC	S4452900			
Externe Driewegklep Q-Serie (MCBA):		Vanne à 3 voies externe Série Q (MCBA):				
	Driewegklep sam. VC2010 1"bu	VANNE 3 VOIES VC2010 1"EXT	S4313400			
	Driewegklep motor VC2010 SHR	MOTEUR VANNE 3 VOIES VC2010 SHR	S4334910			
	Driewegklep huis VC 1"bu	VANNE 3 VOIES CORPS VC 1"EXT	S4228100			
	Cartridge VC-driewegklep	CARTOUCHE VC-VANNE 3 VOIES	S4268400			
	Sleutel cartridge driewegklep	CARTOUCHE CLEF VC-VANNE A 3 VOIES	S4452900			
	Therm.mengventiel ø15 knel	VANNE MELANGEUSE THERMOST.Ø15 COMPR	S4312500			
	Bus PT100 T6 sensor SHRZGC/CBS	BUS SONDE PT100 T6 SHRZGC/CBS	S4521500			
	Boilervoeler ø6 Mad	SONDE BOILER MAD30	AVB0605U			

Q-CC (Blauwe Engel Q-CC)

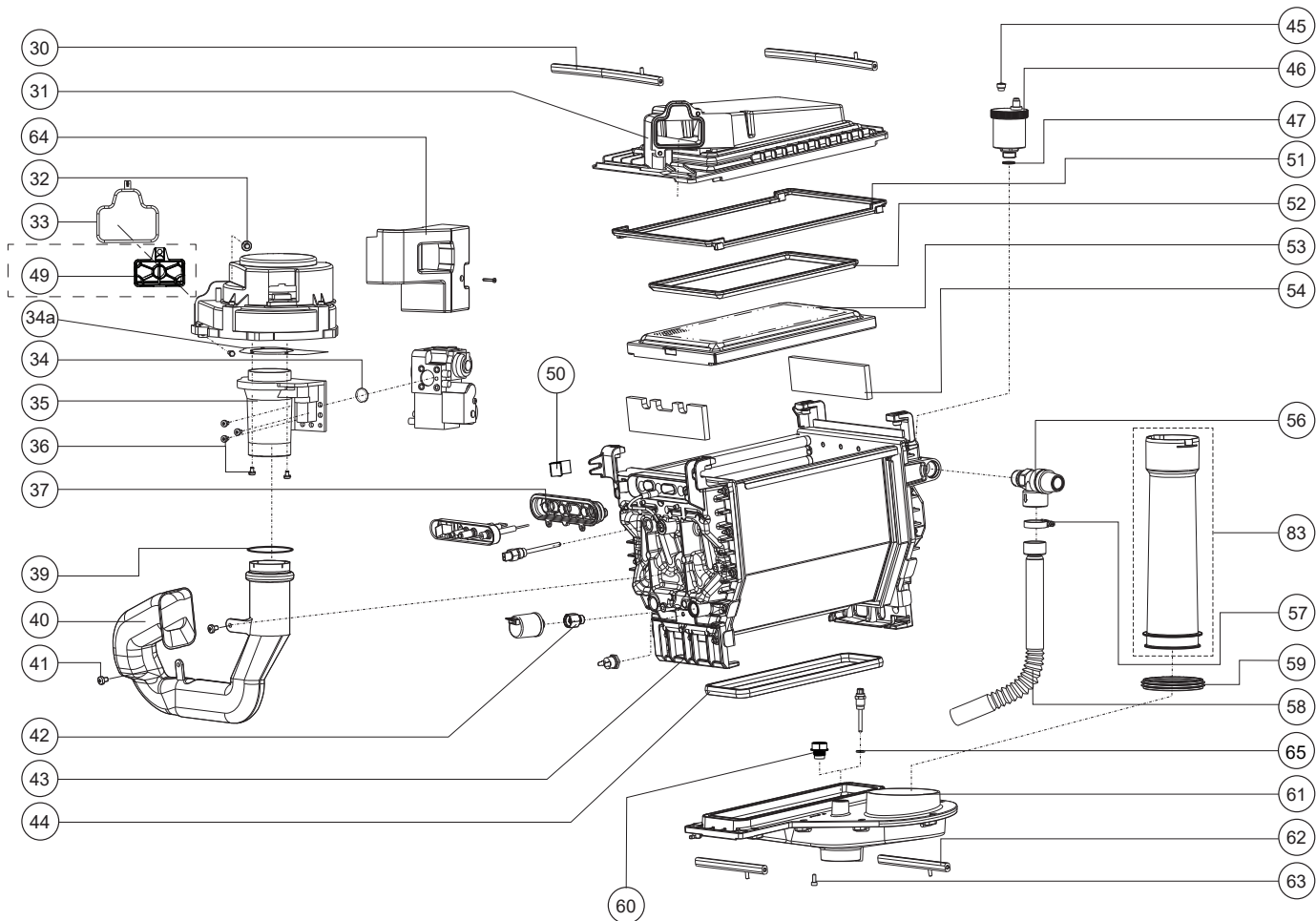
Q
ATAG



- Q25CC
- Q30CC



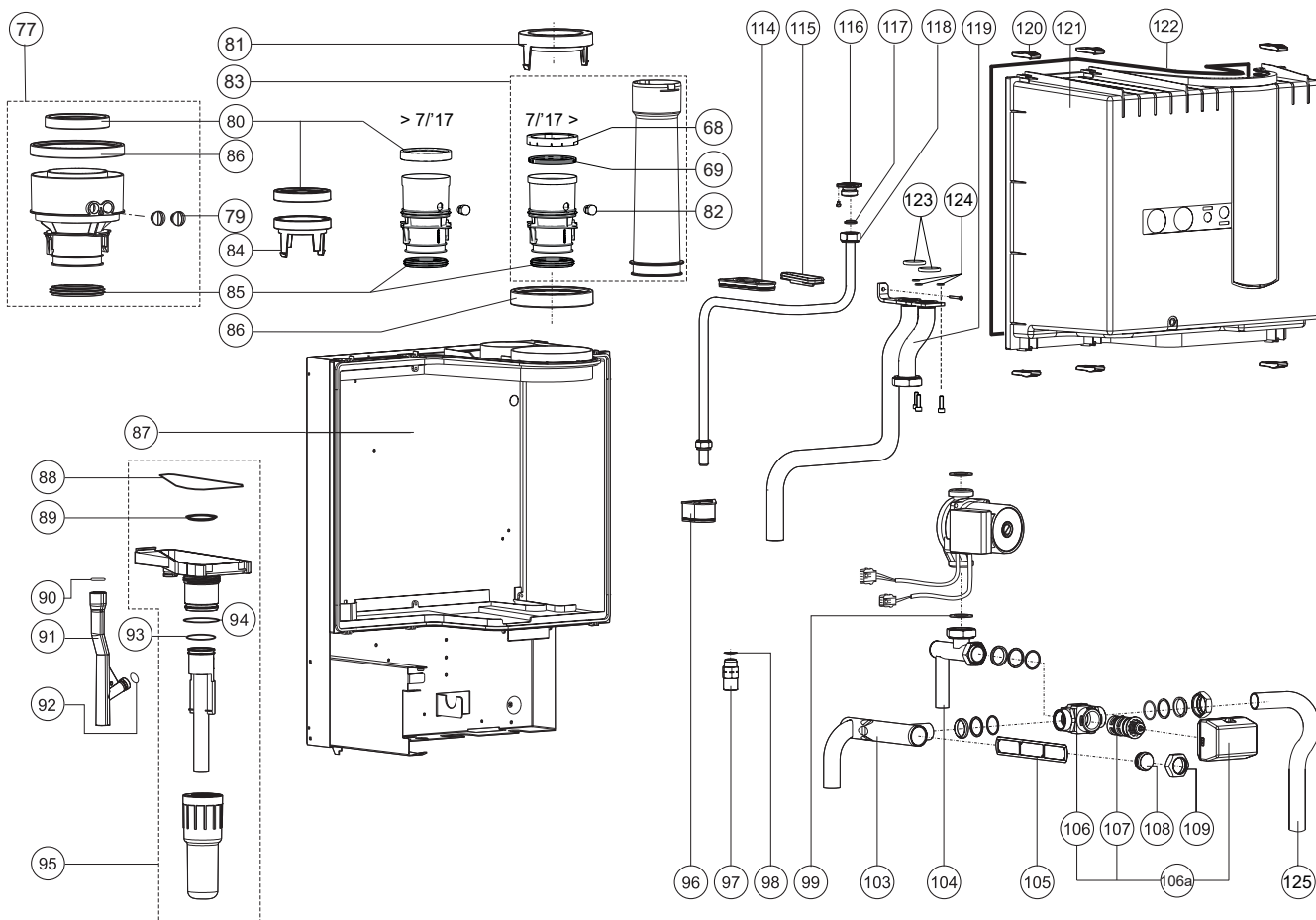
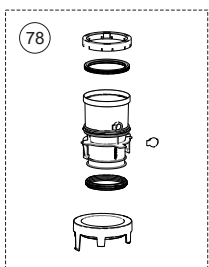
Pos.	Omschrijving	Description	Art.nr. No. d'article	(Blauwe Engel) Q-CC	
				Q25CC	Q30CC
				OSS1	OSS2
<i>Type OSS wisselaar</i>		<i>Type échangeur de chaleur OSS</i>		TA3BQ20X	TA4BQ20X
1	Deksel mantel achter Q-CC	PARTIE HAUT ARRIÈRE HABBILLAGE Q-CC	S4733300	X	X
2	Deksel mantel voor Q-CC	PARTIE HAUT AVANT HABBILLAGE Q-CC	S4733100	X	X
3	Schroef	VIS		X	X
4	Zijkant mantel Q-CC Links/Rechts	COTÉ HABILLAGE Q-CC GAUCHE/DROITE	S4733000	X	X
5	Voorzijde mantel Q-CC	PARTIE AVANT HABBILLAGE Q-CC	S4733200	X	X
6	Inbouwraam zwart Q-CC	FENÊTRE DE MONTAGE NOIR Q-CC		X	X
7	Sluiting mantel Q-CC	SNAPPER+PIECES HABBILLAGE QCC 5 PCS	S4745500	X	X
8	Deur compl. Zwart Q-CC	PORTE COMPL. NOIR Q-CC	S4733600	X	X
9	Sluitingset deur QCC	FERMETURE DE PORTE Q-CC	S4734200	X	X
	Sticker bedieningsinstr. Q-CC	AUTOCOLLANT D'INSTRUCTIONS Q-CC	8H4425xx	X	X
	Gebruikshandleiding Q-CC	MODE D'EMPLOI Q-CC	8H52540x	X	X
	Installatievoorschrift Q-CC	INSTRUCTIONS D'INSTALLATION Q-CC	8H51540x	X	X
200	Boilerlaadpomp UPS15-40	POMPE UPS 15-40 ECS QCC	S4738700	X	X
201	Afdichting pomp 2x	JOINT POMPE (2x)	S0009000	2X	2X
202	Platenwisselaar 25kW	ECHANGEUR A PLAQUES ECS QCC	S4731900	X	X
203	Expansievat 12L	VANNE EXPANSION 12 LITRE	S1095900	X	X
204	Afdichting 1"QCC aansluitleidingen (3x)	JOINT 1" QCC CONDUITES DE RACCORDS (3X)	S4637900	6X	6X
205	Leiding DHW pomp-platenwisselaar	CONDUITE ECS POMPE-ECH.CHAL.PLAQUE	S4732100	1X	1X
206	Leiding DHW Installatie-vat (kw, ww en cirk.)	CONDUITE SYSTEME-ECS-BOILER (FR,CH,CIRC)	S4732300	3X	3X
207	Stelvoet QCC	PIED DE REGLAGE	S4496400	4X	4X
208	Leiding platenwisselaar-boiler	CONDUITE ECH.CHAL.PLAQUE-BOILER	S4732200	X	X
209	Leiding cv-ketel - installatie	CONDUITE CHAUDIERE-INSTALLATIOM	S4734000	2X	2X
210	Leiding aanvoer PLW-CV QCC	CONDUIT DEPART.ECH.PL-CC	S4733800	X	X



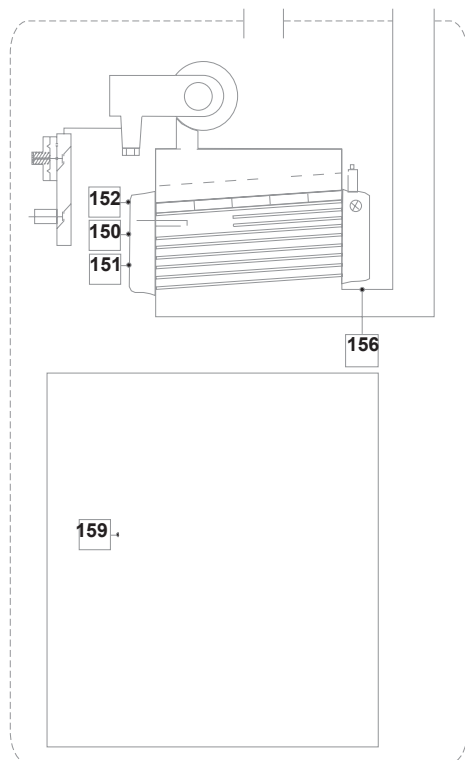
Pos.	Omschrijving	Description	Art.nr. No. d'article	(Blauwe Engel) Q-CC	
				Q25CC OSS1 TA3BQ20X	Q30CC OSS2 TA4BQ20X
<i>Type OSS wisselaar</i>		<i>Type échangeur de chaleur OSS</i>			
30	Klemstang bovenbak lang shr	BARRE DE SERR. LONGUE TETE MEL. SHR	S4310800	X	X
31	Bovenbak sam. OSS1	KIT TETE MELANGEUSE ECHANGEUR OSS1	S4735000	X	
	Bovenbak sam. OSS2	KIT TETE MELANGEUSE ECHANGEUR OSS2	S4735100		X
32	Bout m 5x16 5x	BOULON M 5X16 (5X)		X	X
33	Afdichting vent./bovenbak	JOINT VENTILATEUR/TETE MELANG. SHR	S4305700	X	X
34	Afdichting gasblok -venturi	JOINT D'ETANCHIETE BLOC GAZ-VENTURI	S4337610	X	X
34a	Afdichting venturi-vent.	JOINT VENTURI-VENTILATEUR SHR	S4325610	X	X
35	Venturi OSS1	VENTURI SHR35	S4318920	X	
	Venturi OSS2	VENTURI SHR35	S4318920		X
36	Bout m5x12gr fase zsdin7985 5x	BOULON M 5X12GR FASE ZSDIN7985 5X	S4418710	X	X
37	Afdichting ionisatie/ontstekng	JOINT IONISATION/ALLUMAGE E/Q	S4709800	X	X
39	Afdichtring aanzuigst-vent.	JOINT D'ETANCHEITE ASP.AIR-VENT.SHR	S4309500	X	X
40	Aanzuigstuk OSS1	ASPIRATINON AIR E/PF/SHR15/24	S4347510	X	
	Aanzuigstuk OSS2	ASPIRATION AIR E/SHR 32/35	S4325510		X
41	Schroef m5 x 8 3x	VIS M5 X 8 3X	S4167500	X	X
42	Waterslot druksensor	CHAMBRE EQ. SONDE PRESS.D'EAU	S4325900	X	X
43	Wisselaar sam. OSS1	ÉCHANGEUR DE CHALEUR OSS1	S4731000	X	
	Wisselaar sam. OSS2	ÉCHANGEUR DE CHALEUR OSS2	S4731100		X
	Kogelkopschroevendraaier	TOURNEVIS ALLEN LONGE ECH.	S4363700	X	X
44	Afdichting onderbak OSS1	JOINT BAC CONDENSATS OSS1	S4709500	X	
	Afdichting onderbak OSS2	JOINT BAC CONDENSATS OSS2	S4714900		X
45	Dop ontluchter shr 3x	CAP PURGEUR CALEFFI 3X	S4380600	X	X
46	Ontluchter e/pf/shr chrom	PURGEUR E/PF/SHR CHROME	S4419110	X	X
47	O-ring ø13,94x2,62 ontl.	O-RING Ø 13.94X2.62 PURGEUR SHR	S4342300	X	X
51	Afdichting wsslr/bovenbak OSS1	JOINT ECHANGEUR/MELANGEUR OSS1	S4709100	X	
	Afdichting wsslr/bovenbak OSS2	JOINT ECHANGEUR/MELANGEUR OSS2	S4718400		X
52	Afdichting brbed/bovenbak OSS1	JOINT ECHANGEUR/MELANGEUR OSS1	S4717200	X	
	Afdichting brbed/bovenbak OSS2	JOINT ECHANGEUR/MELANGEUR OSS2	S4717300		X
53	Brandercassette sam.OSS1	KIT BRÛLEUR 24KW	S4714600	X	
	Brandercassette sam.OSS2	KIT BRÛLEUR 38KW	S4714700		X
54	Set isolatie pypplaat li+re	KIT PLAQUES ISOLATION OSS	S4730900	X	X
56	Overstort 3 bar pf/e/shr	VANNE DE SÉCURITÉ 3 BAR PF/E/SHR	S4344630	X	X
57	Slangklem 20-32mm rvs	COLLIER SERRAGE TUYAU 20-32MM INOX	S4395600	X	X
58	Leiding overstort shr	CONDUITE VANNE SÉCURITÉ SHR	S4467300	X	X
59	Lip-ring ø63 amgas	JOINT A LEVRE Ø 63 AMGAS	S4307900	X	
	Lip-ring ø80 amgas	JOINT A LEVRE Ø 80 AMGAS	S4304200		X
60	Stop 1/4"	BOUCHON 1/4"	S4674500	X	X
61	Onderbak sam. OSS1	BAC CONDENSATS COMPL. OSS1	S4730600	X	
	Onderbak sam. OSS2	BAC CONDENSATS COMPL. OSS2	S4730700		X
62	Klemstang condensb pf/e/shr	BARRE DE SERR. BAC CONDENS.PF/E/SHR	S4310700	X	X
63	Bout m5 x 12 imbus 3x	BOULON M 5X12 ALLEN 3X	S4440000	X	X
64	Gasblok afdekkap	CACHE BLOC GAZ	S4558000	X	X
65	O-ring ø5x2	O-RING Ø 5.00X2.00 SONDE DEPART 5X	S4329400		

Zie pagina 164 voor speciale onderhoudsets OSS warmtewisselaar.

Voir page 164 pour les kits spéciaux d'entretien pour l'échangeur de chaleur OSS.

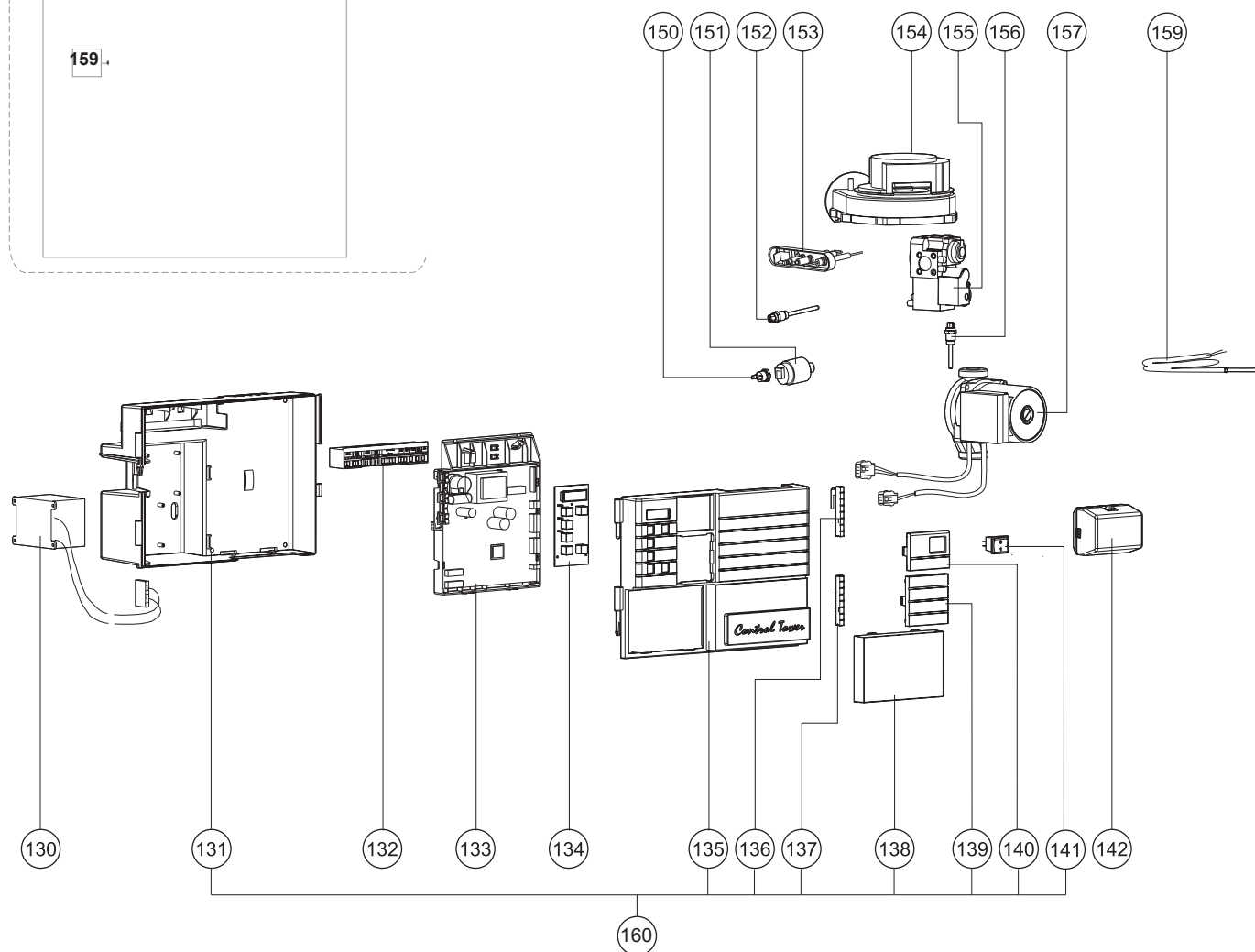


Pos.	Omschrijving	Description	Art.nr. No. d'article	(Blauwe Engel) Q-CC	
				Q25CC OSS1 TA3BQ20X	Q30CC OSS2 TA4BQ20X
Type OSS wisselaar		Type échangeur de chaleur OSS			
	Vanaf 7/17:	À partir de 7/17:			
68	Klemring uitlaatstomp Ø80	Fixation joint d'évacuation	S4905800	X	X
69	Afdichting rookgasafvoer Ø 80 (3X)	Joint d'évacuation 3X	S4816700	X	X
77	Concentr. aansluitstuk 80/125	ADAPTATEUR CONCENTRIQUE Ø80/Ø125	AA1CA05U	X	X
78	Ombouw naar parallel ø80:	Conversion à sortie parallèle ø80:			
	UITLAATSTOMP Ø 80 PP + RING	EVACUATION FUMÉES Ø 80 PP + ANNEAU	S4440520	X	X
79	Stop concentrisch aansluitstuk	BOUCHON ADAPTATEUR CONCENTRIQUE	S4675800		
80	Afdichting luchttoev. ø80 shr	JOINT ASPIRATION AIR Ø 80 SHR	S4323510	X	X
81	Deksel luchttoevoer ø120/80	COUVERCLE ASPIR AIR Ø120/80	S4323410	X	X
82	Tule uitlaatstomp	BOUCHON EVACUATION FUMÉES EPDM	S4339400	X	X
83	Rookg.afv.pp shr/e/pf15-24 mr	EVACUAT.FUMÉES PP SHR/E/PF 15-24 MR	S4499400	X	
	Rookg.afv.pp shr/e/pf 35kw zr	EVACUAT.FUMÉES PP SHR/E/PF 35KW ZR	S4500500		X
84	Deksel luchttoev.ø80 shr	COUVERCLE ASPIR AIR Ø80 SHR	S4323310	X	X
85	Afdichting uitlaattyp pp shr	JOINT ETANCHEITE EVAC.FUMÉES PP SHR	S4472600	X	X
86	Afdichting luchttoevoer ø120	JOINT ASPIRATION AIR Ø120	S4323710	X	X
87	Luchtkast achter shr15/24/35	BOITE A AIR ARRIERE SHR15/24/35	S4316100	X	X
	Luchtkast achter shr51/60	BOITE A AIR ARRIERE SHR51/60	S4316210	X	X
88	Afdichting sifonbak-luchtk.shr	JOINT SIPHON-BOITE A AIR.SHR	S4339110	X	X
89	Afdichting sifonpyp-luchtk.shr	JOINT CONDUITE SIPH-BOITE A AIR.SHR	S4316300	X	X
90	O-ring ø19,50x1,80 sifonbak	O-RING Ø 19.50X1.80 SIPHON	S4312100	X	X
91	Condensafvoerpijp shr	EVACUATION CONDENSATS SHR	S4316500	X	X
92	O-ring ø12,42x1,78	O-RING Ø 12.42X1.78	S4342400	X	X
93	O-ring ø40 Sifonbak	O-RING Ø 40.00X3.50 BAC CONDENS.SHR	S4309900	X	X
94	O-ring ø50 Sifonbeker	O-RING Ø50.00X3.50 COUPE SIPHON SHR	S4316400	X	X
95	Sifon compleet shr pp	SIPHON COMPLET SHR PP	S4451610	X	X
96	Afdichting luchtkast gasleiding	PASSAGE CONDUITE GAZ / BOITE AIR		X	X
97	Pynnpel 1/2" met o-ring shr	MAMELON 1/2" AVEC O-RING SHR	S4493300	X	X
98	O-ring ø13,94x2,62 geel silic.	O-RING Ø 13.94X2.62 JAUNE	S4328710	X	X
99	Pomppakking 2x	JOINT DE POMPE (2X)	S1003810	X	X
103	Leid. Ret.-dwc filt. Shr15-35	CONDUITE RET.-V3V FILT. SHR15-35	S4317700	X	X
104	Leid. 3wegklep-pomp ext.exp.vat	CONDUITE V3V-POMPE VASE EXP. EXT.	S4318020	X	X
105	Filter retourleiding shr	FILTRE CONDUITE RETOUR SHR	S4317500	X	X
106	Driewegklep huis vc o-ring	VANNE 3 VOIES CORPS VC O-RING	S4308200	X	X
106a	Driewegklep VC2010 compleet	VANNE 3 VOIES VC2010 COMPL.	S4381800	X	X
107	Cartridge vc-driewegklep	CARTOUCHE VC-VANNE 3 VOIES	S4268400	X	X
	Sleutel cartridge vc-3w.klep	CARTOUCHE CLEF VC-VANNE A 3 VOIES	S4452900		
108	Filterdop pf/e/shr	CAP FILTRE PF/E/SHR	S4317610	X	X
	O-ring ø25,07 x 2,62 dwk	O-RING Ø25.07 X 2.62	S4158300	X	X
109	Wartel m35 30ø	EMERILLON M35 30° BISEAUTE	S4259500	X	X
114	Doorvoer cv leiding	PASSAGE CONDUITE CHAUFF	S4310610	X	X
115	Servicetule luchtk.-wiss. Shr	TULLE DE SERVICE BOITE AIR.-ECH.SHR	S4317200	X	X
116	Kopp. Set gasblok pf/e/shr	KIT RACCORDEMENT BLOC GAZ PF/E/SHR	S4340900	X	X
	O-ring ø21,89x2,62 gasleid.3x	O-RING Ø21.89X2.62 CONDUITE GAZ 3X	S4334500	X	X
117	Afdichting kopp.3/4"gasbl.shr	JOINT RACCORD 3/4" BLOC GAZ SHR	S4340830	X	X
118	Gasleiding kpl. Shr15/24	CONDUITE GAZ CPL. SHR15/24	S4340410	X	
	Gasleiding kpl. Shr35/51/60	CONDUITE GAZ CPL. SHR35/51/60	S4340510		X
119	Leiding aanvoer shr15/24	CONDUITE DEPART SHR15/24	S4318510	X	
	Leiding aanvoer shr35	CONDUITE DEPART SHR35	S4318610		X
	Zelftapper 4,8x13 scherp 5x	VIS AUTOTARAUDEUS 4,8X13POINTUES 5X		X	X
120	Sluizing luchtkast	FERMOIR BOITE A AIR ROUGE SHR	S4322500	X	X
121	Luchtkast shr 15-24-35	BOITE A AIR AVANT SHR15/24/35	S4315800	X	X
122	Afdichting luchtkast ø5,5	JOINT D'ETANCHIETE Ø5,5 EPDM	S4397000	X	X
123	O-ring ø29.74x3.53 aanv./ret. (2x)	O-RING Ø 29.74X3.53 DEPART/RET.(2X)	S4312300	2X	2X
124	O-ring ø4.76x1.78 borg WW (3x)	O-RING Ø 4.76X1.78 SEC.ECH SHR(3X)	S4322320	3X	3X
125	Leiding retour PLW-CV QCC	CONDUITE RET. ÉCH.CHAL.PL. - CC QCC	S4733900	X	X



- 152 T1 aanvoersensor
- 150 T2 retoursensor
- 158 T3 warmwatersensor
- 156 T5 rookgassensor
- 151 P1 waterdruksensor

- sonde alimentation NTC12K
- sonde retour NTC12K
- sonde ECS NTC12k
- sonde fuméea
- sonde pression d'eau



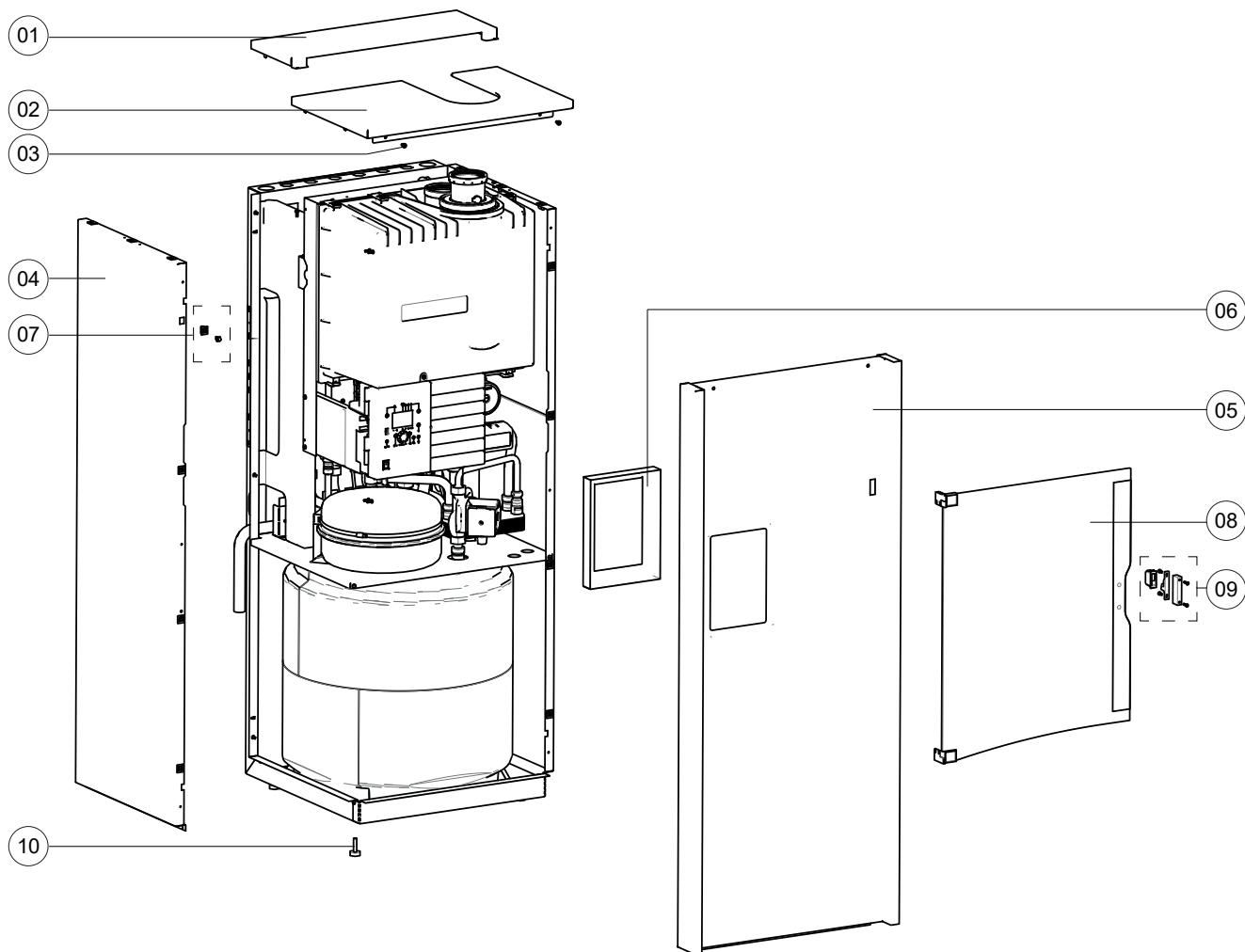
Pos.	Omschrijving	Description	Art.nr. No. d'article	(Blauwe Engel) Q-CC	
				Q25CC	Q30CC
				OSS1	OSS2
Type OSS wisselaar		Type échangeur de chaleur OSS		TA3BQ20X	TA4BQ20X
130	Trafo 72 va + zelftappers	TRAFO 72 VA FAN 24V + VIS	S4324900	X	X
	Zelft.b 3,5x 9,5 verz.d7981 5x	VIS AUTOTARAUEUS 3,5X 9,5 POINT 5X	S4370300	X	X
131	Control tower achterdeel shr	BOITIER DE COMMANDE ARRIERE SHR	S4322700	X	X
132	Kabelboom shr	BORNIER CPL S-HR/Q	S4398510	X	X
	Sticker aansluitblok	AUTOCOLLANT BORNIER DE CONNEXION	8A3522xx	X	X
	Aansluitn. +stekker l=1900	CABLE DE RACCORDEMENT-FICHE L=1900	S4320100	X	X
	Stekker 2-polig paars	CONNECTEUR 2-POLES VIOLET	S4320300	X	X
	Stekker 2-polig zwart	CONNECTEUR 2-POLES NOIR	S4320500	X	X
	Stekker 3-polig groen ext.pomp	CONNECTEUR 3-POLES VERT POMPE EXT.	S4351300		
	Stekker 3-polig grijs	CONNECTEUR 3-POLES GRIS	S4380900		
	Stekker 3-polig transp. Snij	CONNECTEUR 3-POLES TRANSP.	S4380800		
	Stekker 3-polig geel	CONNECTEUR 3-POLES JAUNE	S4379500	X	X
	Stekker 3-polig oranje	CONNECTEUR 3-POLES ORANGE	S4379600	X	X
	Stekker 4-polig bruin	CONNECTEUR 4-POLES BRUN	S4320600	X	X
	Stekker 6-polig blauw	CONNECTEUR 6-POLES BLEU	S4350600	X	X
	Kabelboom driewegklep shr	BORNIER VANNE 3 VOIES S-HR	S4319900	X	X
133	Stuurautomaat 5415 hr.c. Q-serie	UNITÉ DE COMMANDE 5415 HR.C.SÉRIE Q	S4711200	X	X
	Zekering glas 100 ma 250 3x	FUSIBLE VERRE 100 MA 250 3X	S4352800	X	X
	Zekering glas 2,0 af 250 3x	FUSIBLE VERRE 2,0 AF 250 3X	S4353000	X	X
	Zekering glas 3,0 at 250 3x	FUSIBLE VERRE 3,0 AT 250 3X	S4352900	X	X
134	Display mcba 1415 atagq	ÉCRAN MCBA ATAGQ	S4713600	X	X
	Bandkabel display l=420 shr	CABLE PLAT ECRAN L=420 SHR	S4320020	X	X
135	Control tower voor kpl. Shr	BOITIER DE COMMANDE AVANT CPL. SHR	S4322600	X	X
136	Sluiting ControlTower-luchtkast	BOITIER DE COMMANDE AVANT CPL. SHR	S4322600	X	X
137	Sluiting ControlTower	FERMOIR BOITIER COMM-BOITE A AIR-HR	S4323200	X	X
138	Kap ct onder shr	COUV.VOITIER DE COMM. INFER. S-HR	S4323000	X	X
139	Kap control tower midden shr	COUV.BOITIER DE COMM.MILIEU SHR	S4322900	X	X
140	Kap control tower voor schakelaar	COUV.BOITIER DE COMM.INTERRUPTEUR		X	X
141	Schakelaar 230v shr	INTERRUPTEUR 230V SHR	S4348400	X	X
142	Driewegklep motor vc2010 shr	MOTEUR VANNE 3 VOIES VC2010 SHR	S4334910	X	X
150	Ntc shr/boiler/zgc t2/t3/t8/t9	SONDE NTC SHR/ZGC T2/T3/T8/T9	S4309700	X	X
151	Waterdruksensor + waterslot	SONDE PRESSION D'EAU + CLAPET ANTI-RETOL	S4466300	X	X
	Verloopkabel waterdruksensor	CABLE ADAPTAT. SONDE PRESS EAU SHR	S4435400	X	X
152	Ntc aanvoer t1 / e-pf ntc t3	SONDE DEPART T1 / E-PF NTC T3	S4307420	X	X
153	Ontstekingselektrode+afdichtng	ELECTRODE D'ALLUMAGE+JOINT	S4710100	X	X
	Ontstekingskabel kpl. Shr	CABLE D'ALLUMAGE CPL. SHR	S4323800	X	X
	Ionisatiekabel shr	CABLE D'IONISATION SHR	S4323900	X	X
154	Ventilatormotor 24v dc 15/35	VENTILATEUR TYPE 24V DC 15/35	S4442720	X	X
155	Gasblok pfe/shr	BLOC GAZ HONEYWELL PF/E/SHR	S4304700	X	X
156	Ntc rookgas t5 shr.	SONDE NTC FUMÉES T5 SHR.	S4339510	X	X
157	Pomp tot 2012	POMPE JUSQU'À 2012			
	Pomp uper pwm 20-60 s-hr	POMPE UPER 20-60 S-HR	S4527000	X	X
	Pomp vanaf 2012	POMPE À PARTIR DE 2012			
	Pomp UPM2 20-70	POMPe UPM 20-70 Q	S4746300	X	X
159	Ntc boiler domp.ø6/ø8 +clip 5m	SONDE NTC BOILER .Ø6/Ø8 +CLIP 5M	S4358610	X	X
160	Control Tower compleet	CONTROL TOWER COMPLET	S4779400	X	X
	Control Tower bestaat uit:	CONTROL TOWER COMPREND:			
131	Control tower achterdeel SHR	BOITIER DE COMMANDE ARRIERE SHR	S4322700	X	X
135	Control tower voor kpl. SHR	BOITIER DE COMMANDE AVANT CPL. SHR	S4322600	X	X
136	Sluiting contr.t.-luchtk. SHR	FERMOIR BOITIER COMM-BOITE A AIR-HR	S4323200	X	X
137	Sluiting contr.t. SHR	FERMOIR BOITIER DE COMM. S-HR	S4323100	X	X
138	Kap ct onder SHR	COUV.VOITIER DE COMM. INFER. S-HR	S4323000	X	X
139	Kap ct midden SHR	COUV.BOITIER DE COMM.MILIEU SHR	S4322900	X	X
140	Kap ct boven dicht SHR	COUV.SUP FERME BOITIER DE COMM.S-HR	S4322800	X	X

ATAG QR-CC

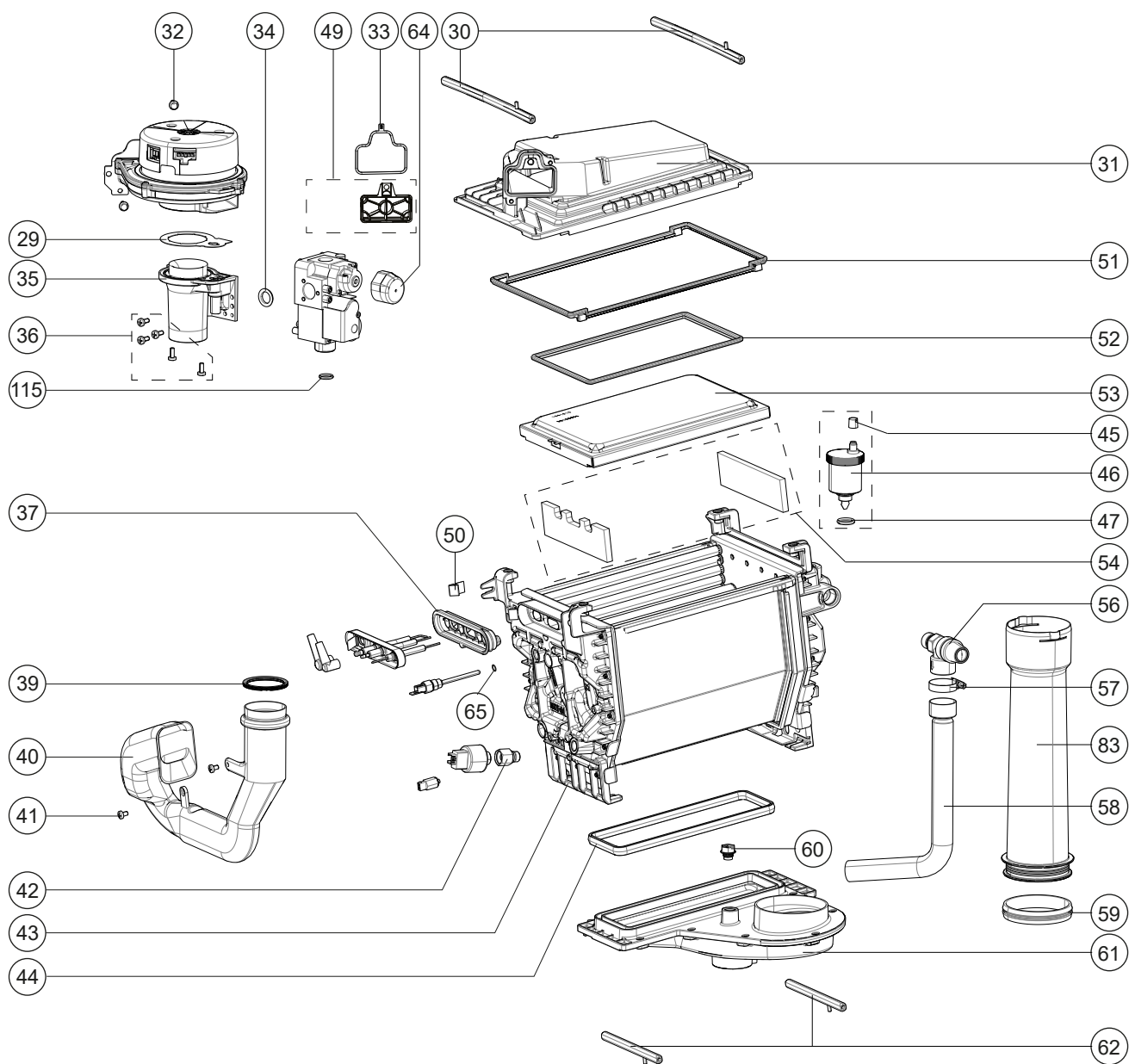
Q
ATAG



- Q25CCR
- Q30CCR



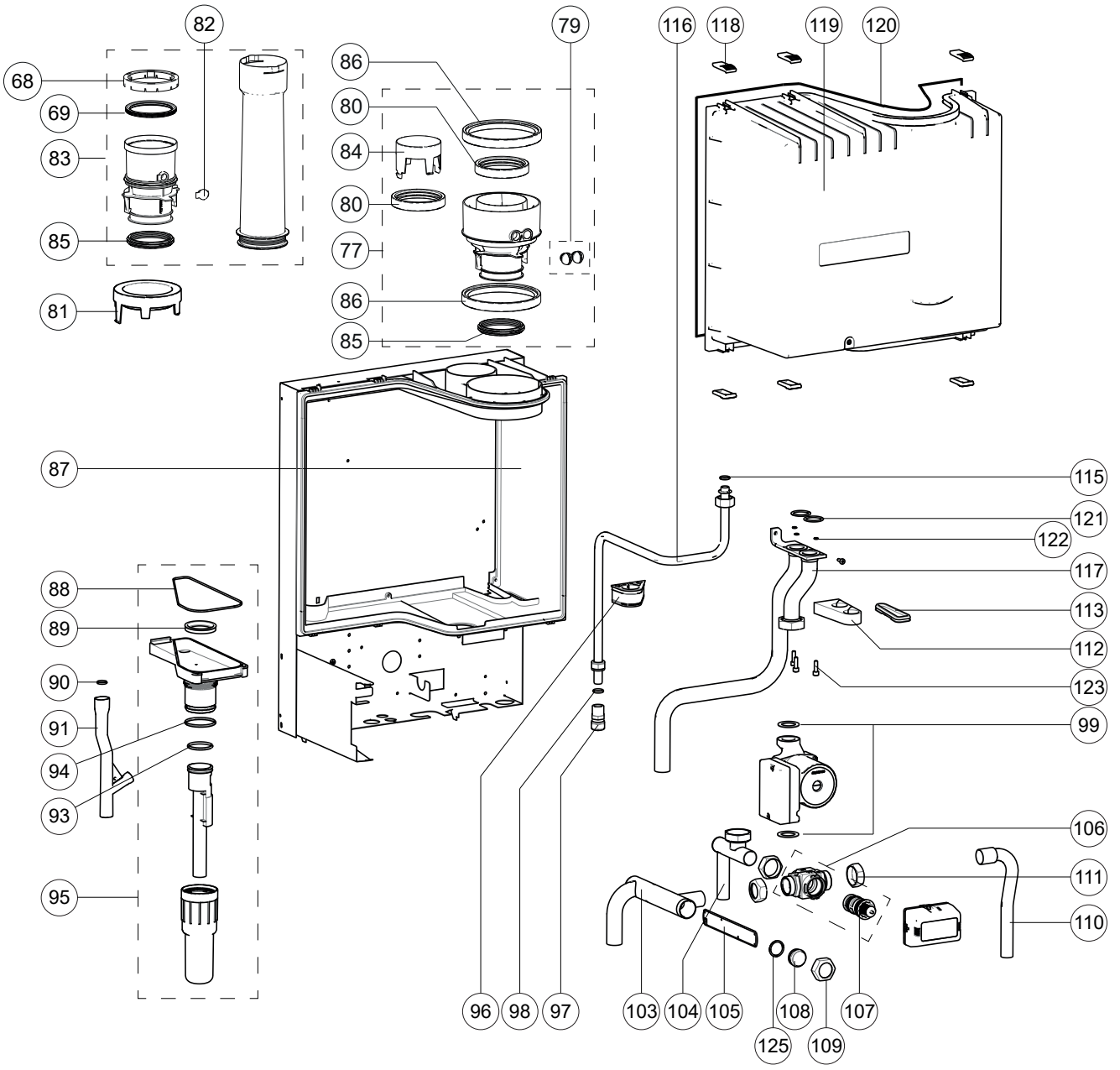
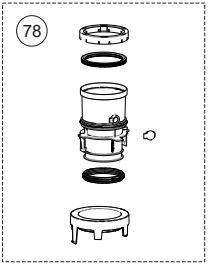
Pos.	Omschrijving	Description	Art.nr. No. d'article	QR-CC	
				Q25CCR OSS1	Q30CCR OSS2
				TA3BQ50X	TA4BQ50X
	<i>Type OSS wisselaar</i>	<i>Type échangeur de chaleur OSS</i>			
1	Deksel mantel achter Q-CC	PARTIE HAUT ARRIÈRE HABBILLAGE Q-CC	S4733300	X	X
2	Deksel mantel voor Q-CC	PARTIE HAUT AVANT HABBILLAGE Q-CC	S4733100	X	X
3	Schroef	VIS		X	X
4	Zijkant mantel Q-CC Links/Rechts	COTÉ HABBILLAGE Q-CC GAUCHE/DROITE	S4733000	X	X
5	Voorzijde mantel Q-CC	PARTIE AVANT HABBILLAGE Q-CC	S4733200	X	X
6	Inbouwraam zwart Q-CC	FENÊTRE DE MONTAGE NOIR Q-CC		X	X
7	Sluiting mantel Q-CC	SNAPPER+PIECES HABBILLAGE QCC 5 PCS	S4745500	X	X
8	Deur compl. Zwart Q-CC	PORTE COMPL. NOIR Q-CC	S4733600	X	X
9	Sluitingset deur QCC	FERMETURE DE PORTE Q-CC	S4734200	X	X
	Gebruiks- en Servicehandleiding QR-CC	INSTRUCTIONS D'EMPLOI ET INSTALLATION QR-8H51640x		X	X
10	Stelvoet QCC	PIED DE REGLAGE	S4496400	X	X



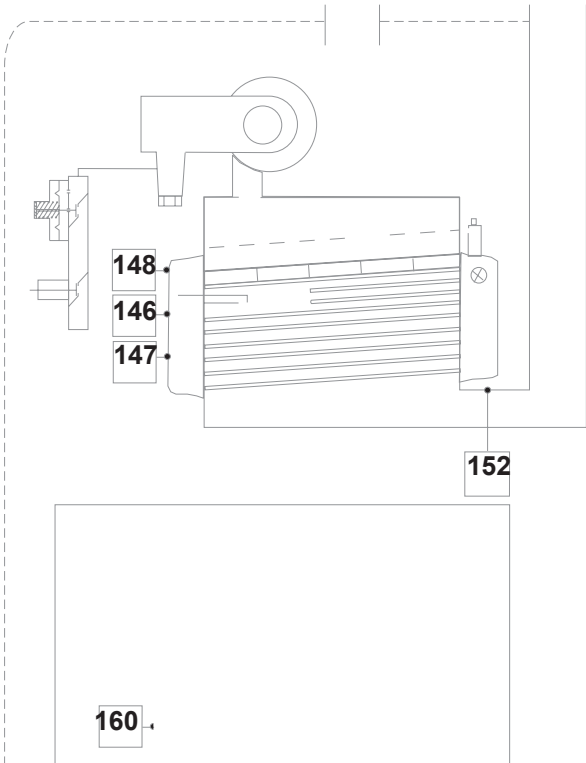
Pos.	Omschrijving	Description	Art.nr. No. d'article	QR-CC	
				Q25CCR	Q30CCR
				OSS1	OSS2
Type OSS wisselaar		Type échangeur de chaleur OSS		TA3BQ50X	TA4BQ50X
29	Afdichting venturi-vent.	JOINT VENTURI-VENTILATEUR SHR	S4325610	X	X
30	Klemstang bovenbak lang shr	BARRE DE SERR. LONGUE TETE MEL. SHR	S4310800	X	X
31	Bovenbak sam. OSS1	KIT TETE MELANGEUSE ECHANGEUR OSS1	S4735000	X	
	Bovenbak sam. OSS2	KIT TETE MELANGEUSE ECHANGEUR OSS2	S4735100		X
32	Bout m 5x16 5x	BOULON M 5X16 (5X)	S4313100	X	X
33	Afdichting vent./bovenbak	JOINT VENTILATEUR/TETE MELANG. SHR	S4305700	X	X
34	Afdichting gasblok -venturi	JOINT D'ETANCHIETE BLOC GAZ-VENTURI	S4337610	X	X
35	Venturi OSS1	VENTURI SHR35	S4318810	X	
	Venturi OSS2	VENTURI SHR35	S4318920		X
36	Bout m5x12gr fase zsdin7985 5x	BOULON M 5X12GR FASE ZSDIN7985 5X	S4418710	X	X
37	Afdichting ionisatie/ontstekng	JOINT IONISATION/ALLUMAGE E/Q	S4709800	X	X
39	Afdichtring aanzuigst-vent.	JOINT D'ETANCHEITE ASP.AIR-VENT.SHR	S4309500	X	X
40	Aanzuigstuk OSS1	ASPIRATINON AIR E/PF/SHR15/24	S4347510	X	
	Aanzuigstuk OSS2	ASPIRATION AIR E/SHR 32/35	S4325510		X
41	Schroef m5 x 8 3x	VIS M5 X 8 3X	S4167500	X	X
42	Waterslot druksensor	CHAMBRE EQ. SONDE PRESS.D'EAU	S4325900	X	X
43	Wisselaar sam. OSS1	ÉCHANGEUR DE CHALEUR OSS1	S4731000	X	
	Wisselaar sam. OSS2	ÉCHANGEUR DE CHALEUR OSS2	S4731100		X
	Kogelkopschroevendraaier	TOURNEVIS ALLEN LONGE ECH.	S4363700	X	X
44	Afdichting onderbak OSS1	JOINT BAC CONDENSATS OSS1	S4709500	X	
	Afdichting onderbak OSS2	JOINT BAC CONDENSATS OSS2	S4714900		X
45	Dop ontluchter shr 3x	CAP PURGEUR CALEFFI 3X	S4380600	X	X
46	Ontluchter e/pf/shr chrom	PURGEUR E/PF/SHR CHROME	S4419110	X	X
47	O-ring ø13,94x2,62 ontl.	O-RING Ø 13.94X2.62 PURGEUR SHR	S4342300	X	X
51	Afdichting wsslr/bovenbak OSS1	JOINT ECHANGEUR/MELANGEUR OSS1	S4709100	X	
	Afdichting wsslr/bovenbak OSS2	JOINT ECHANGEUR/MELANGEUR OSS2	S4718400		X
52	Afdichting brbed/bovenbak OSS1	JOINT ECHANGEUR/MELANGEUR OSS1	S4717200	X	
	Afdichting brbed/bovenbak OSS2	JOINT ECHANGEUR/MELANGEUR OSS2	S4717300		X
53	Brandercassette sam.OSS1	KIT BRÛLEUR 24KW	S4714600	X	
	Brandercassette sam.OSS2	KIT BRÛLEUR 38KW	S4714700		X
54	Set isolatie pypplaat li+re	KIT PLAQUES ISOLATION OSS	S4730900	X	X
56	Overstort 3 bar pf/e/shr	VANNE DE SÉCURITÉ 3 BAR PF/E/SHR	S4344630	X	X
57	Slangklem 20-32mm rvs	COLLIER SERRAGE TUYAU 20-32MM INOX	S4395600	X	X
58	Leiding overstort shr	CONDUITE VANNE SÉCURITÉ SHR	S4467300	X	X
59	Lip-ring ø63 amgas	JOINT A LEVRE Ø 63 AMGAS	S4307900	X	
	Lip-ring ø80 amgas	JOINT A LEVRE Ø 80 AMGAS	S4304200		X
60	Stop 1/4"	BOUCHON 1/4"	S4674500	X	X
61	Onderbak sam. OSS1	BAC CONDENSATS COMPL. OSS1	S4730600	X	
	Onderbak sam. OSS2	BAC CONDENSATS COMPL. OSS2	S4730700		X
62	Klemstang condensb pf/e/shr	BARRE DE SERR. BAC CONDENS.PF/E/SHR	S4310700	X	X
64	Gasblok afdekkap	CACHE BLOC GAZ	S4753900	X	X
65	O-ring ø5x2	O-RING Ø 5.00X2.00 SONDE DEPART 5X	S4329400	X	X

Zie pagina 164 voor speciale onderhoudssets OSS warmtewisselaar.

Voir page 164 pour les kits spéciaux d'entretien pour l'échangeur de chaleur OSS.

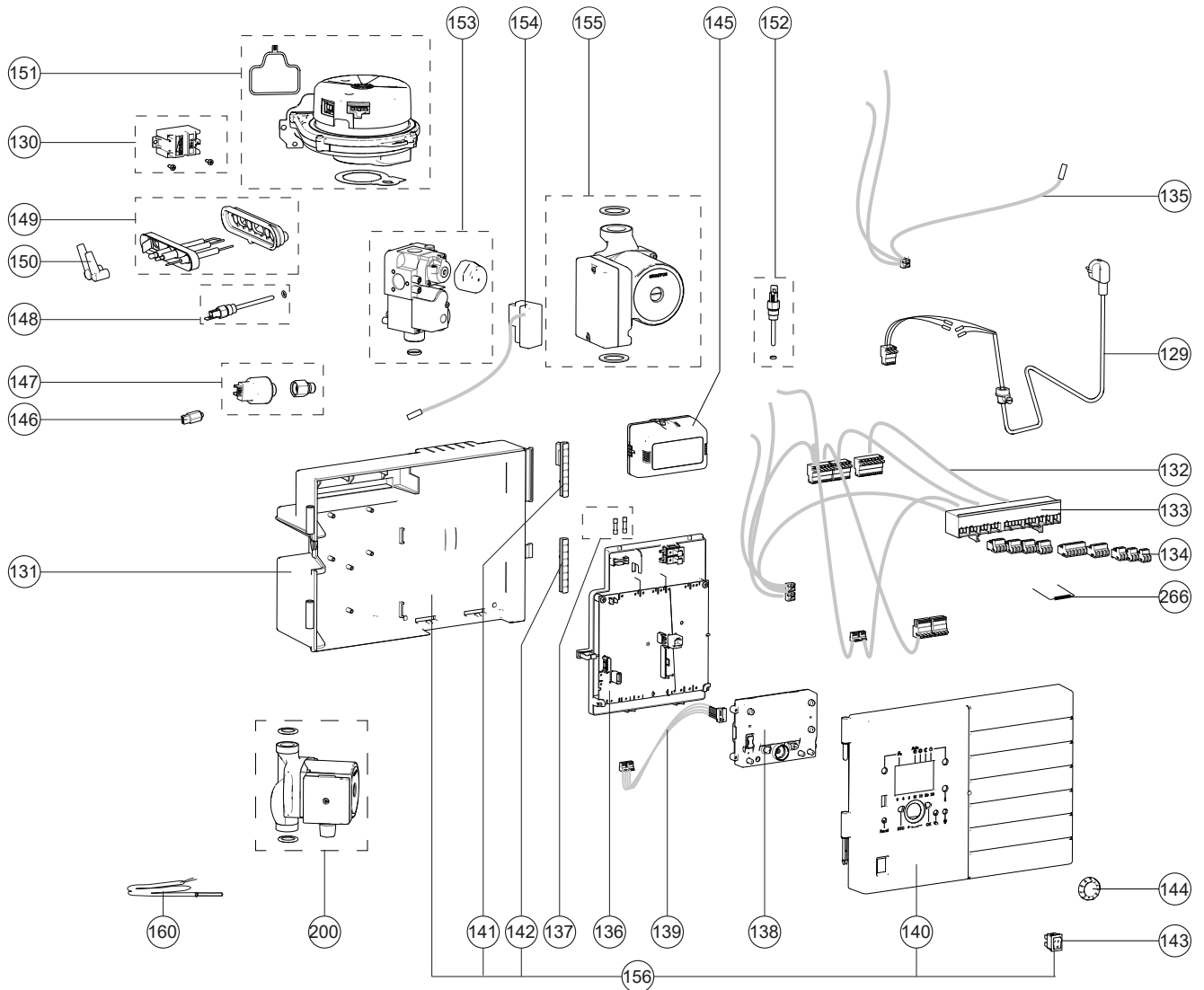
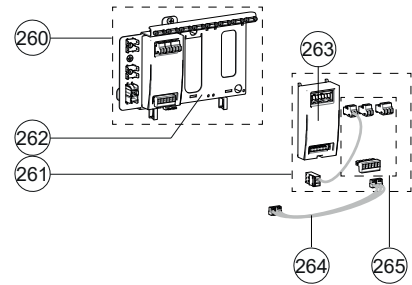


Pos.	Omschrijving	Description	Art.nr. No. d'article	QR-CC	
				Q25CCR	Q30CCR
				OSS1	OSS2
<i>Type OSS wisselaar</i>		<i>Type échangeur de chaleur OSS</i>		TA3BQ50X	TA4BQ50X
68	Klemring uitlaatstomp Ø80	Fixation joint d' évacuation	S4905800	X	X
69	Afdichting rookgasafvoer Ø 80 (3X)	Joint d' évacuation 3X	S4816700	X	X
77	Concentr. aansluitstuk 80/125	ADAPTATEUR CONCENTRIQUE Ø80/Ø125	AA1CA05U	X	X
78	Ombouw naar parallel ø80: UITLAATSTOMP Ø 80 PP + RING	Conversion á sortie parallèle ø80: EVACUATION FUMÉES Ø 80 PP + ANNEAU	S4440520	X	X
79	Stop concentrisch aansluitstuk	BOUCHON ADAPTATEUR CONCENTRIQUE	S4675800		
80	Afdichting luchttoev. ø80 shr	JOINT ASPIRATION AIR Ø 80 SHR	S4323510	X	X
81	Deksel luchttoevoer ø120/80	COUVERCLE ASPIR AIR Ø120/80	S4323410	X	X
80	Afdichting luchttoev. ø80 shr	JOINT ASPIRATION AIR Ø 80 SHR	S4323510	X	X
82	Stop uitlaatstomp epdm	BOUCHON EVACUATION FUMÉES EPDM	S4339400	X	X
83	Rookg.afv.pp shr/e/pf15-24 mr Rookg.afv.pp shr/e/pf 35kw zr	EVACUAT,FUMEES PP SHR/E/PF 15-24 MR EVACUAT,FUMEES PP SHR/E/PF 35KW ZR	S4499400 S4500500	X	X
84	Deksel luchttoev. ø80 shr	COUVERCLE ASPIR AIR Ø80 SHR	S4323310	X	X
85	Afdichting uitlaatpyp pp shr	JOINT ETANCHEITE EVAC.FUMÉES PP SHR	S4472600	X	X
86	Afdichting luchttoevoer ø120	JOINT ASPIRATION AIR Ø120	S4323710	X	X
87	Luchtkast achter shr15/24/35	BOITE A AIR ARRIERE SHR15/24/35	S4316100	X	X
88	Afdichting sifonbak-luchtk.shr	JOINT SIPHON-BOITE A AIR.SHR	S4339110	X	X
89	Afdichting sifonpyp-luchtk.shr	JOINT CONDUITE SIPH-BOITE A AIR.SHR	S4316300	X	X
90	O-ring ø19,50x1,80 sifonbak	O-RING Ø 19.50X1.80 SIPHON	S4312100	X	X
91	Condensafvoerpijp shr	EVACUATION CONDENSATS SHR	S4316500	X	X
93	O-ring ø40 Sifonbak	O-RING Ø 40.00X3.50 BAC CONDENS.SHR	S4309900	X	X
94	O-ring ø50 Sifonbeker	O-RING Ø50.00X3.50 COUPE SIPHON SHR	S4316400	X	X
95	Sifon compleet shr pp	SIPHON COMPLET SHR PP	S4451610	X	X
96	Afdichting luchtkast gasleiding	PASSAGE CONDUITE GAZ / BOITE AIR	S4307100	X	X
97	Pypnippel 1/2" met o-ring shr	MAMELON 1/2" AVEC O-RING SHR	S4493300	X	X
98	O-ring ø13,94x2,62 geel silic.	O-RING Ø 13.94X2.62 JAUNE	S4328710	X	X
99	Pomppakking 2x	JOINT DE POMPE (2X)	S1003810	X	X
103	Leid. Ret.-dwc filt. Shr15-35	CONDUITE RET.-V3V FILT. SHR15-35	S4317700	X	X
104	Leid. 3wegklep-pomp ext.exp.vat	CONDUITE V3V-POMPE VASE EXP. EXT.	S4318020	X	X
105	Filter retourleiding shr	FILTRE CONDUITE RETOUR SHR	S4317500	X	X
106	Driewegklep huis vc o-ring	VANNE 3 VOIES CORPS VC O-RING	S4308200	X	X
107	Cartridge vc-driewegklep Sleutel cartridge vc-3w.klep	CARTOUCHE VC-VANNE 3 VOIES CARTOUCHE CLEF VC-VANNE A 3 VOIES	S4268400 S4452900	X	X
108	Filterdop pf/e/shr O-ring ø25,07 x 2,62 dwk	CAP FILTRE PF/E/SHR O-RING Ø25.07 X 2.62	S4317610 S4158300	X	X
109	Wartel m35 30ø	EMERILLON M35 30° BISEAUTE	S4259500	X	X
110	Retourleiding platenwisselaar	CONDUITE RETOUR ÉCHANGEUR Á PLAQUES	S4733900	X	X
111	Koppelingset boiler Wartel m35 30ø O-RING ø26,70X 1,78 boiler	KIT RACCORDEMENT BOILER EMERILLON M35 30° BISEAUTE O-RING Ø26,70X 1,78 boiler	S4272100 S4259500 S4259800		
112	Doorvoer cv leiding	PASSAGE CONDUITE CHAUFF	S4310610	X	X
113	Servicetule luchtk.-wiss. Shr	TULLE DE SERVICE BOITE AIR.-ECH.SHR	S4317200	X	X
115	O-RING 14,3x2,40 NBR (3x)	O-RING 14,3x2,40 NBR (3x)	S4749500	X	X
116	Gasleiding kpl. OSS1 Gasleiding kpl. OSS2-4	CONDUITE GAZ CPL. OSS1 CONDUITE GAZ CPL. OSS2-4	S4722200 S4722300	X	X
117	Leiding aanvoer shr15/24 Leiding aanvoer shr35	CONDUITE DEPART SHR15/24 CONDUITE DEPART SHR35	S4318510 S4318610	X	X
118	Sluiting luchtkast	FERMOIR BOITE A AIR ROUGE SHR	S4322500	X	X
119	Luchtkast shr 15-24-35	BOITE A AIR AVANT SHR15/24/35	S4315800	X	X
120	Afdichting luchtkast ø5,5	JOINT D'ETANCHIETE Ø5,5 EPDM	S4397000	X	X
121	O-ring ø29.74x3.53 aanv./ret. (2x)	O-RING Ø 29.74X3.53 DEPART/RET.(2X)	S4312300	2X	2X
122	O-ring ø4.76x1.78 borg WW (3x)	O-RING Ø 4.76X1.78 SEC.ECH SHR(3X)	S4322320	3X	3X
123	SCHR. M6X20E.ST.IMB.BP4,2 3X	VIS M6X20E.ST.IMB.BP4,2 3X	S4307220	X	X
125	O-RING ø25,07 X 2,62 3WKLEP	O-RING Ø25,07 X 2,62 V3V	S4158300	X	X

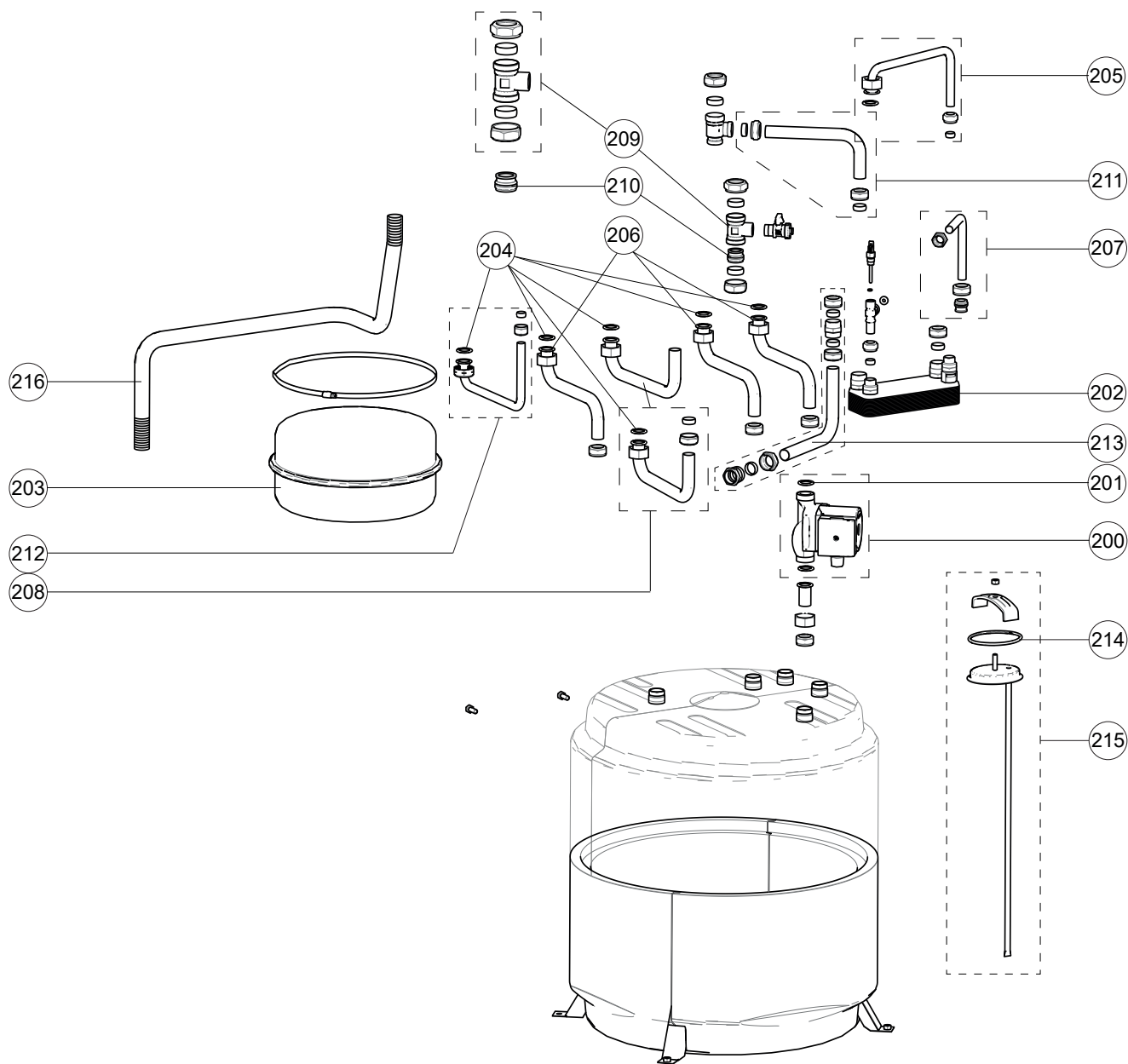


- 148 T1 aanvoersensor
- 146 T2 retour sensor
- 160 T3 boilersensor
- 152 T5 rookgassensor
- 147 P1 waterdruksensor

- sonde alimentation NTC10K
- sonde retour NTC10K
- sonde boiler ECS NTC10k
- sonde fumée NTC10k
- sonde pression d'eau



Pos.	Omschrijving	Description	Art.nr. No. d'article	QR-CC	
				Q25CCR	Q30CCR
				OSS1	OSS2
Type OSS wisselaar		Type échangeur de chaleur OSS		TA3BQ50X	TA4BQ50X
129	Aansluitn. +stekker QR	CABLE DE RACCORDEMENT-FICHE QR	S4967900	X	X
130	Ontstektrafo	TRAF0 D'ALLUMAGE	S4851000	X	X
131	Control tower achterdeel shr	BOITIER DE COMMANDE ARRIERE SHR	S4322700	X	X
132	Kabelboom QR	BORNIER CPL QR	S4967600	X	X
133	Sticker aansluitblok	AUTOCOLLANT BORNIER DE CONNEXION	8A3520xx	X	X
134	Stekker 2-polig paars	CONNECTEUR 2-POLES VIOLET	S4320300	X	X
	Stekker 2-polig wir+doorverb.	CONNECTEUR 2-POLES BLANC+INTERCONN.	S4373010	X	X
	Stekker 2-polig zwart	CONNECTEUR 2-POLES NOIR	S4320500	X	X
	Stekker 3-polig groen ext.pomp	CONNECTEUR 3-POLES VERT POMPE EXT.	S4351300		
	Stekker 3-polig grijs	CONNECTEUR 3-POLES GRIS	S4380900		
	Stekker 3-polig geel	CONNECTEUR 3-POLES JAUNE	S4379500	X	X
	Stekker 3-polig oranje	CONNECTEUR 3-POLES ORANGE	S4379600	X	X
	Stekker 4-polig bruin	CONNECTEUR 4-POLES BRUN	S4320600	X	X
	Stekker 6-polig blauw	CONNECTEUR 6-POLES BLEU	S4350600	X	X
135	Kabelboom combi T3+ driewegklep	BORNIER COMBI T3+VANNE 3 VOIES	S4869600	X	X
136	Stuurautomaat LMS14 Mini+Stick	UNITÉ DE COMMANDE LMS Mini + Stick	S4999500	X	X
137	Zekering glas 6,3 AT H 250V (3x)	FUSIBLE VERRE 6,3 AT H 250V (3x)	S4823100	X	X
138	Display AVS37 QR	ÉCRAN AVS37 QR	S4991900	X	X
139	Kabel display AVS37	CABLE ÉCRAN AVS37	S4869700	X	X
140	Control tower voor QR	BOITIER DE COMMANDE AVANT QR	S4951300	X	X
141	Sluiting ControlTower-luchtkast	FERMOIR BOITIER COMM-BOITE A AIR-HR	S4323200	X	X
142	Sluiting ControlTower	FERMOIR BOITIER COMM	S4323100	X	X
143	Schakelaar 230v CBR-AP/QR	INTERRUPTEUR 230V CBR-AP/QR	S4931100	X	X
144	Draaiknop AVS37	BOUTON AVS37	S4967500	X	X
145	Driewegklep motor 230V VC6012	MOTEUR VANNE 3 VOIES 230V VC6012	S4009500	X	X
146	NTC retour T2/T3 10K	SONDE RETOUR T2/T3 10K	S4746000	X	X
147	Waterdruksensor + waterslot	SONDE PRESSION D'EAU + CLAPET ANTI-RETOL	S4466300	X	X
148	Ntc aanvoer t1 10K	SONDE DEPART T1 10K	S4745900	X	X
149	Ontstekingselektrode+afdichtng	ELECTRODE D'ALLUMAGE+JOINT	S4710100	X	X
150	Ontstekingskabel kpl. Shr	CABLE D'ALLUMAGE CPL. SHR	S4323800	X	X
152	Ntc rookgassensor 10k	SONDE GAZ FUMÉE 10K	S4746200	X	X
151	Ventilatormotor NRG118 230V	VENTILATEURNRG118 230V	S4742800	X	X
153	Gasblok	BLOC GAZ	S4751900	X	X
154	Kabel gelijkrichter	CABLE REDRESSEUR	S4836000	X	X
155	Pomp UPM2 20-70	POMPE UPM 20-70 Q	S4746300	X	X
156	Control Tower compleet	CONTROL TOWER COMPLET		X	X
	Control Tower bestaat uit:	CONTROL TOWER COMPREND:			
131	Control tower achterdeel SHR	BOITIER DE COMMANDE ARRIERE SHR	S4322700	X	X
140	Control tower voor QR	BOITIER DE COMMANDE AVANT QR	S4951300	X	X
141	Sluiting contr.t.-luchtk. SHR	FERMOIR BOITIER COMM-BOITE A AIR-HR	S4323200	X	X
142	Sluiting ControlTower	FERMOIR BOITIER COMM	S4323100	X	X
143	Schakelaar 230v CBR-AP/QR	INTERRUPTEUR 230V CBR-AP/QR	S4931100	X	X
160	NTC BOILER Ø6/Ø8 10K+CLIP EXT.L=1,2	SONDE ECS NTC Ø6/Ø8 10K CLIP EXT. L=1,2M	S4880500	X	X
260	Clipin Basisset	CLIP-IN KIT DE BASE	AA20800U	X	X
261	Clipin Uitbreidingsset	CLIP-IN KIT D'ETENSION	AA20900U	X	X
262	Beugel Clipin Module	SUPPORT MODULE CLIP-IN	S4711800	X	X
263	Clipin AGU2.550A109	CLIP-IN AGU2.550A109	64202133	X	X
264	Bandkabel AGU2	CABLE PLAT AGU2	64201621	X	X
265	Stekkerset AGU2.550	KOT DE CONNECTEURS AGU2.550	64203017	X	X
				X	X
266	Weerstand 1,5 Ohm	RESISTANCE 1,5 OHM	S4991400	X	X



Pos.	Omschrijving	Description	Art.nr. No. d'article	QR-CC	
				Q25CCR	Q30CCR
				OSS1	OSS2
<i>Type OSS wisselaar</i>		<i>Type échangeur de chaleur OSS</i>		TA3BQ50X	TA4BQ50X
200	Boilerlaadpomp UPS15-40	POMPE UPS 15-40 ECS QCC	S4738700	X	X
201	Afdichting pomp 2x	JOINT POMPE (2x)	S0009000	2X	2X
202	Platenwisselaar 25kW	ECHANGEUR A PLAQUES ECS QCC	S4731900	X	X
203	Expansievat 12L	VANNE EXPANSION 12 LITRE	S1095900	X	X
204	Afdichting 1"QCC aansluitleidingen (3x)	JOINT 1" QCC CONDUITES DE RACCORDS (3X)	S4637900	6X	6X
205	Leiding DHW pomp-platenwisselaar	CONDUITE ECS POMPE-ECH.CHAL.PLAQUE	S4732100	1X	1X
206	Leiding DHW Installatie-vat (kw, ww en cirk.)	CONDUITE SYSTEME-ECS-BOILER (FR,CH,CIRC)	S4732300	3X	3X
207	Leiding platenwisselaar-boiler	CONDUITE ECH.CHAL.PLAQUE-BOILER	S4732200		
208	Leiding cv-ketel - installatie	CONDUITE CHAUDIERE - INSTALLATION	S4734000	X	X
209	T-Stuk 28x1/2"bix28 mm	PIÈCE T 28 X 1/2" INT X 28MM	S4227400	X	X
210	Leiding aanvoer PLW-CV QCC	CONDUIT DEPART.ECH.PL-CC	S4733800	X	X
211	Adapter set 28-22 mm	KIT ADAPTATEUR 28-22MM	S4227500	X	X
212	Gasleiding	CONDUITE DE GAS	S4732400	X	X
213	Leiding CV expansievat QCC	CONDUITE CHAUDIÈRE-EXP.	S4734100	X	X
214	O-Ring inspectieluik	O-RING INSPECTION HATCH	S4448700	X	X
215	Inspectiel. dompelbuis Ø 8 L= 350	TRAPPE INSPECT. PLONGE Ø 8 L= 350	S4471600	X	X
216	CONDENSAFVOERSLANG Ø23 ZW 2M	TUYAU DRAINAGE CONDENSAT Ø23 NOIR 2M	S4735700	X	X

Q-Solar (ZonneGasCombi Q)

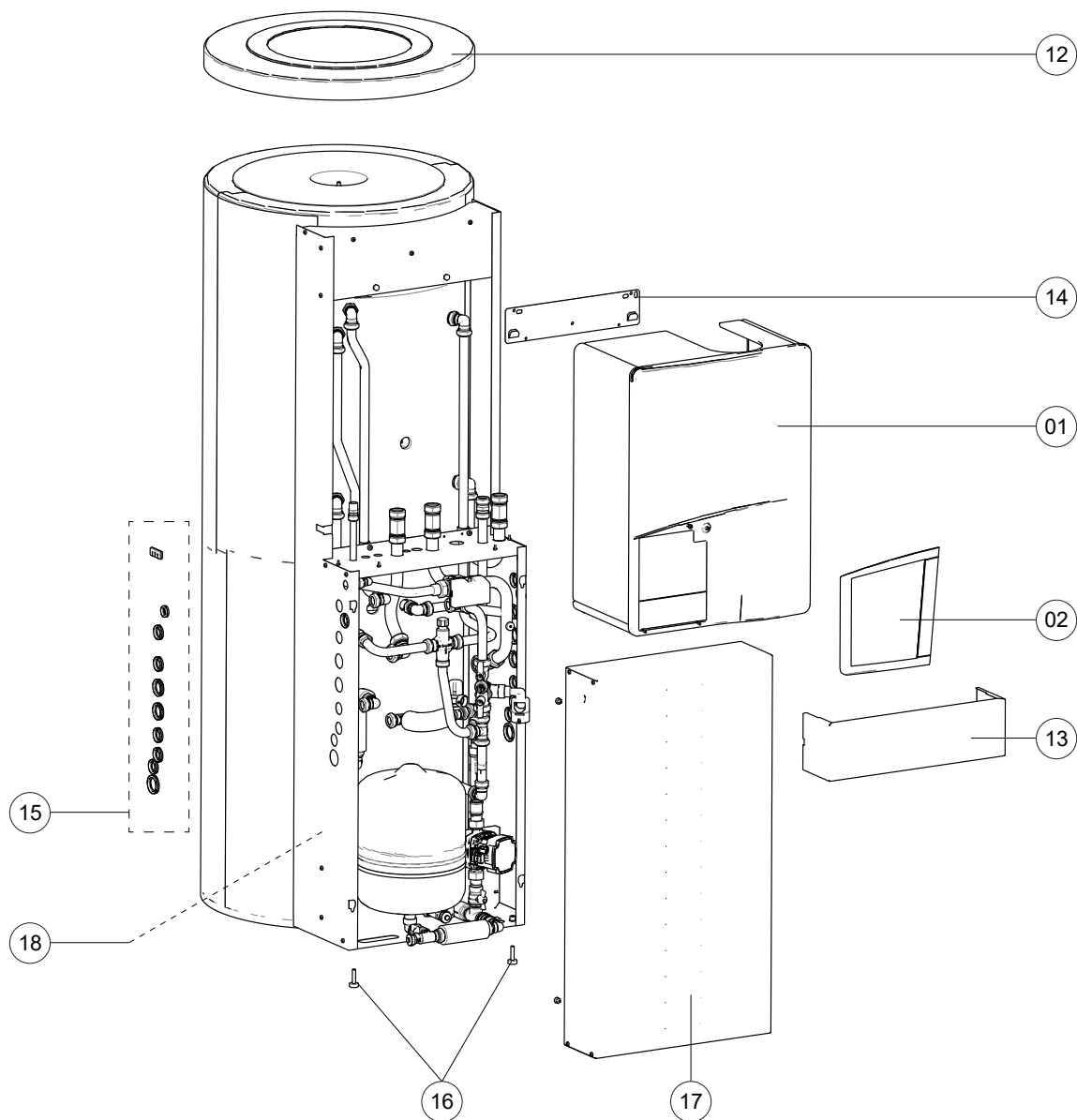


Druksysteem / Système à pression glycol:

- Q25SC200N
- Q38SC200N
- Q25SC380N
- Q38SC380N

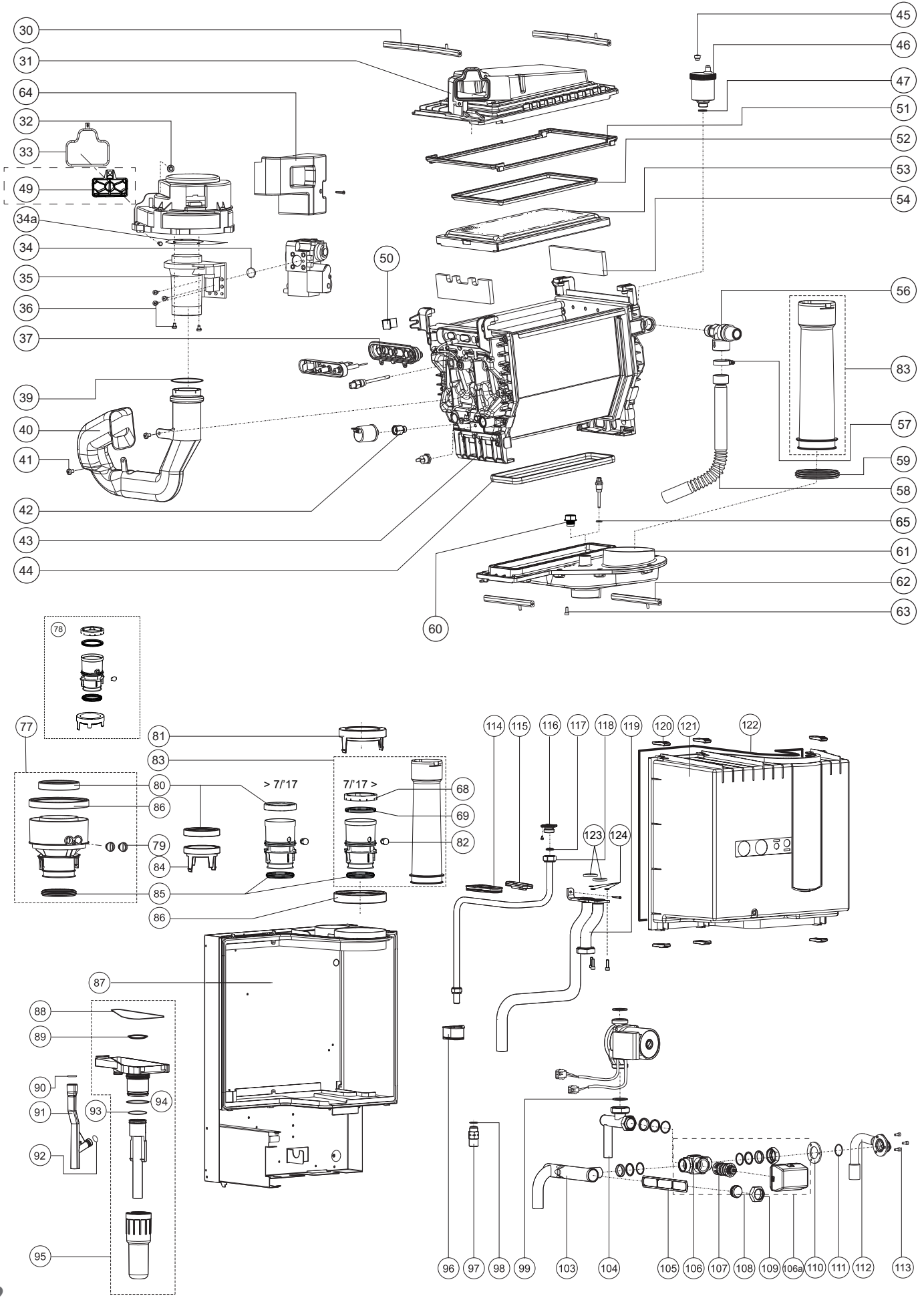
Terugloopsysteem / Système de vidange:

- Q25SC200V
- Q38SC200V



Pos.	Omschrijving	Description	Art.nr No. d'article	Q-Solar (ZonneGasCombi Q)							
				DRUK (GLYCOL) PRESSION							
				Q25SC 200N OSS1		Q38SC 200N OSS2		Q25SC 380N OSS1		Q38SC 380N OSS2	
				SA3BC20B SA3BC30B BA5SC09X	SA5BC20B SA5BC30B BA5SC09X	SA3BC20B SA3BC30B BA7SC09X	SA5BC20B SA5BC30B BA7SC09X				
Type warmtewisselaar Art.nr. ketel	Type échangeur de chaleur OSS No. d'article de chaudière	Art.nr. boiler	No. d'article de ballon								
1	Mantel Q15/25/38S	HABILLAGE Q15/25/28S	S4736300	X	X	X	X				
2	Deur kpl. Q	PORTE CPL. Q	S4731400	X	X	X	X				
3	Hoekstuk mantel Q (3X)	Pièce d'angle habillage Q (3x)	S4726700	X	X	X	X				
	Gebruikshandleiding Q-Solar	MODE D'EMPLOI Q-SOLAR	8A52080x	X	X	X	X				
	Installatievoorschrift Q-Solar	INSTRUCTIONS D'INSTALLATION Q-SOLAR	8A51080x	X	X	X	X				
	Bout M5X16 CK-PZ (5X)	BOULON M 5X16 (5X)	S4286000	X	X	X	X				
11	Mantel PPZGCII zilver	HABILLAGE PP ZGCII GRIS 200		X	X						
	Mantel PPZGCII zilver	HABILLAGE PP ZGCII GRIS 380				X	X				
12	Deksel zwart ZGCII	COUVERCLE NOIR ZGCII 200	S4493400	X	X						
	Deksel zwart ZGCII	COUVERCLE NOIR ZGCII 380	S4560900			X	X				
13	Afdekplaat koppelingen ZGCII	TOLE DE SÉPÉRATION HABILL. ZGCII	S4521400	X	X	X	X				
14	Ophangbeugel pfi/e-shr15/24/35	SUPPORT PFI/E-SHR15/24/35	S4341610	X	X	X	X				
15	Doorvoertule set	KIT DE PASSAGE		X	X	X	X				
16	Stelvoet	SUPPORT ADJUSTABLE	S4496400	X	X	X	X				
17	Mantel leidingdeel ZGCII	HABILLAGE PARTIE DE CONDUITE ZGCII	S4735300	X	X	X	X				
18	Bus pt100 t6 sensor shrzgc/cbs	BUS SONDE PT100 T6 SHRZGC/CBS	S4521500	X	X	X	X				

Q-Solar (ZonneGasCombi Q)

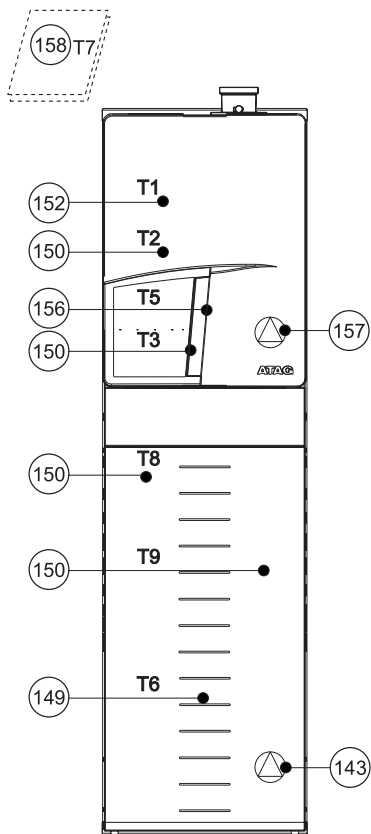
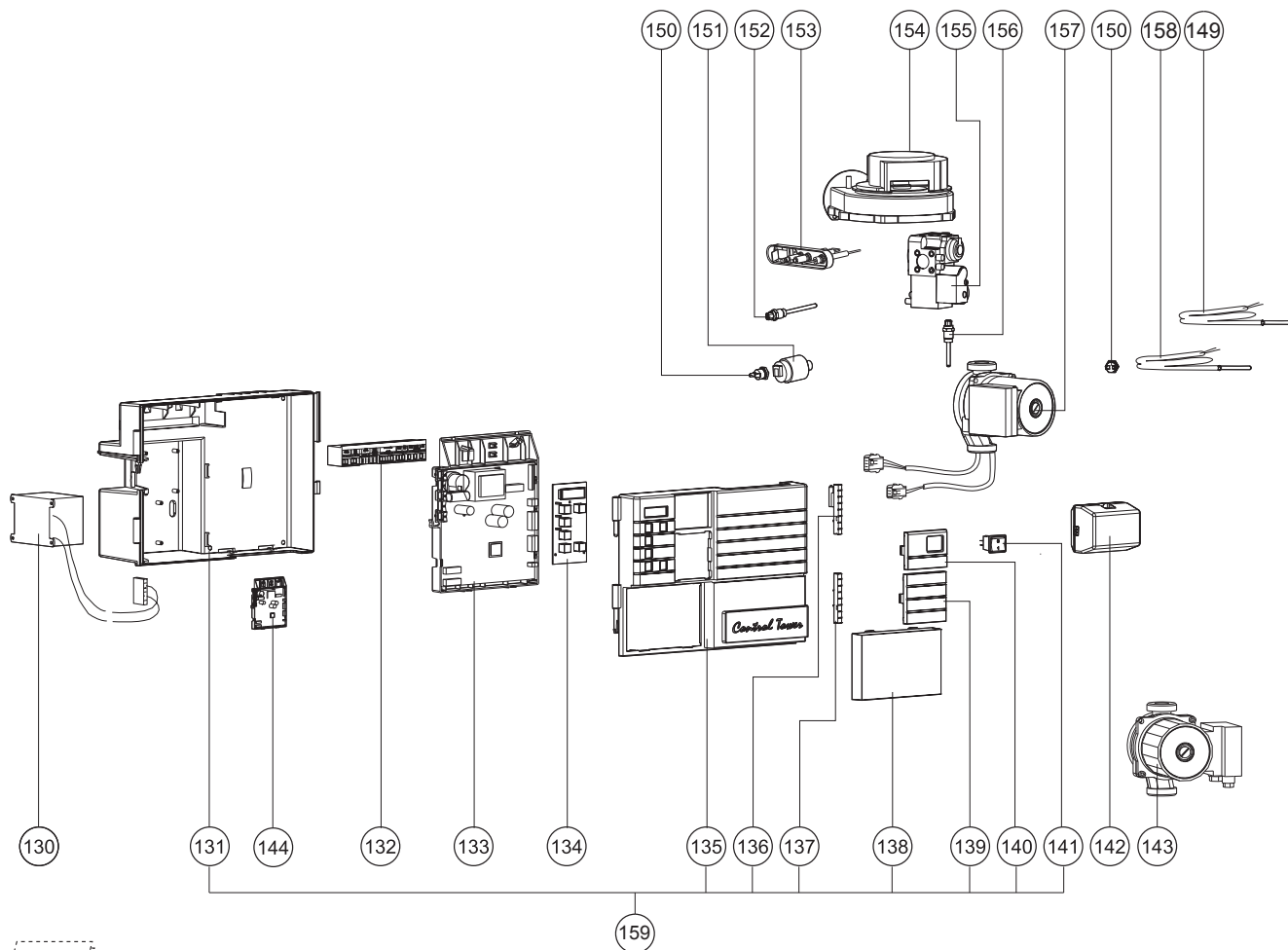


Service onderdelen / Pièces détachées

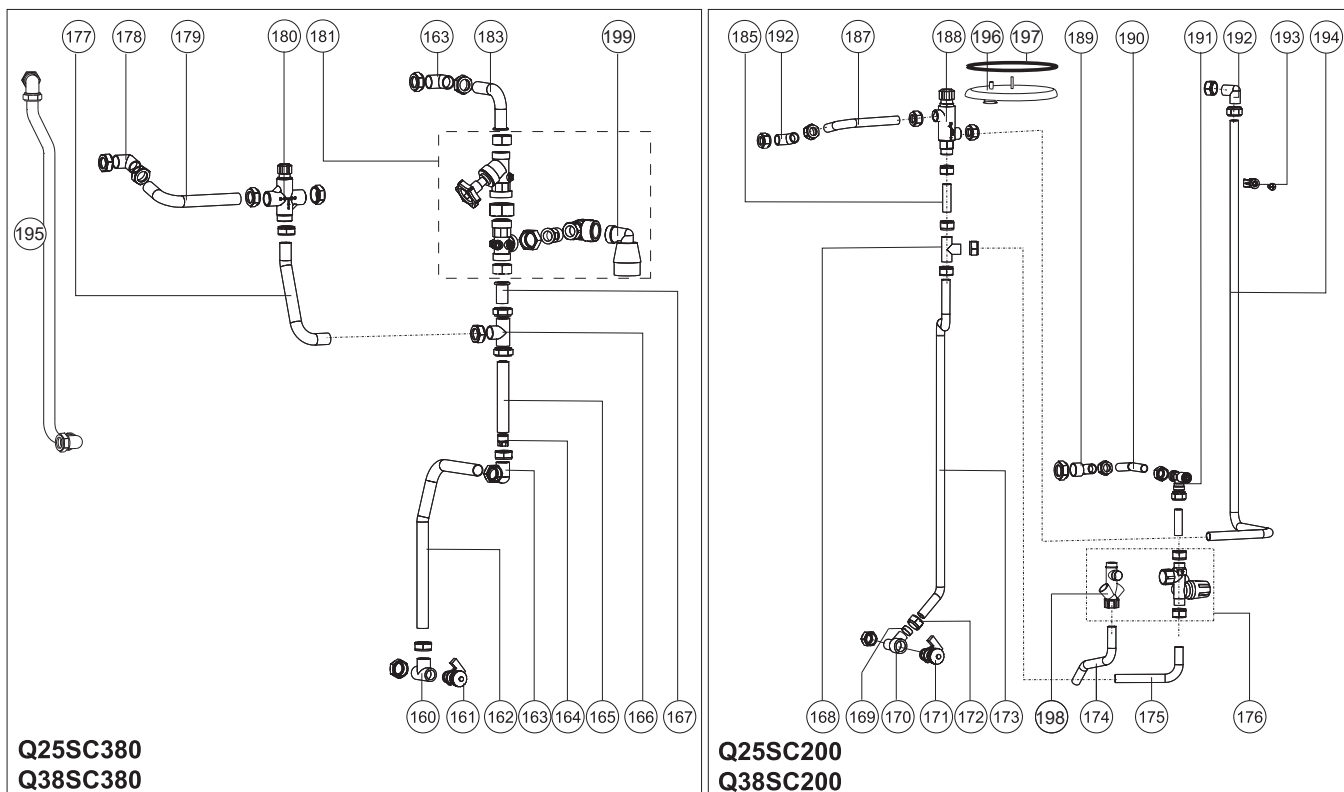
Pos.	Omschrijving	Description	Art.nr No. d'article	Q-Solar (ZonneGasCombi Q)			
				DRUK (GLYCOL) PRESSION			
				Q25SC 200N OSS1	Q38SC 200N OSS2	Q25SC 380N OSS1	Q38SC 380N OSS2
				SA3BC20B SA3BC30B BA8SC09X	SA5BC20B SA5BC30B BA8SC09X	SA3BC20B SA3BC30B BA7SC09X	SA5BC20B SA5BC30B BA7SC09X
Type warmtewisselaar Art.nr. ketel	Type échangeur de chaleur OSS No. d'article de chaudière						
Art.nr. boiler		No. d'article de ballon					
30	Klemstang bovenbak lang	BARRE DE SERR. LONGUE TETE MEL. SHR	S4310800	X	X	X	X
31	Bovenbak sam. OSS1	KIT TETE MELANGEUSE ECHANGEUR OSS1	S4735000	X		X	
	Bovenbak sam. OSS2	KIT TETE MELANGEUSE ECHANGEUR OSS2	S4735100	X	X		X
32	Bout m 5x16 din933.8.8 5x	BOULON M 5X16 (5X)		X	X	X	X
33	Afdichting vent./bovenbak	JOINT VENTILATEUR/TETE MELANG. SHR	S4305700	X	X	X	X
34	Afdichting gasblok-venturi	JOINT D'ETANCHIETE BLOC GAZ-VENTURI	S4337610	X	X	X	X
34a	Afdichting venturi-ventilator	JOINT VENTURI-VENTILATEUR SHR	S4325610	X	X	X	X
35	Venturi OSS1	VENTURI SHR24	S4318810	X		X	
	Venturi OSS2	VENTURI SHR35	S4318920		X		X
36	Bout m5x12 gr fase zs din7985 5x	BOULON M 5X12GR FASE ZSDIN7985 5X	S4418710	X	X	X	X
37	Afd. Ionisatie/Ontsteking OSS	KIT JOINT ETANCHIET IONIS/ALLUM.SHR	S4397100	X	X	X	X
39	Afdichting aanzuigstuk-vent.SHR	JOINT D'ETANCHIETE ASP AIR-VENT.SHR	S4309500	X	X	X	X
40	Aanzuigstuk OSS1	ASPIRATINON AIR E/PP/SHR15/24	S4347510	X		X	
	Aanzuigstuk OSS2	ASPIRATION AIR E/SHR 32/35	S4325510		X		X
41	Schroef taplute m5x 8 ck-pd 3x	VIS M5 X 8 3X	S4167500	X	X	X	X
42	Waterslot	CHAMBRE EQ. SONDE PRESS.D'EAU	S4325900	X	X	X	X
43	Wisselaar OSS1	ECHANGEUR OSS1	S4731000	X		X	
	Wisselaar OSS2	ECHANGEUR OSS2	S4731100		X		X
	Kogelkopsleutel	TOURNEVIS ALLEN LONGE ECH.	S4363700	X	X	X	X
44	Afd. Onderbak OSS1	JOINT BAC CONDENSATS OSS1	S4709500	X		X	
	Afd. Onderbak OSS2	JOINT BAC CONDENSATS OSS2	S4714900		X		X
45	Dop ontluchter SHR 3x	CAP PURGEUR CALEFFI 3X	S4380600	X	X	X	X
46	Ontluchter E/PP/SHR chrom	PURGEUR E/PP/SHR CHROME	S4419110	X	X	X	X
47	O-ring ø13.94x2.62 ontl.SHR 2x	O-RING Ø 13.94X2.62 PURGEUR SHR	S4342300	X	X	X	X
51	Afd. Wsslr/Bovenbak OSS1	JOINT ECHANGEUR/MELANGEUR OSS1	S4709100	X		X	
	Afd. Wsslr/Bovenbak OSS2	JOINT ECHANGEUR/MELANGEUR OSS2	S4718400		X		X
52	Afd. Brander/Bovenbak OSS1	JOINT ECHANGEUR/MELANGEUR OSS1	S4717200	X		X	
	Afd. Brander/Bovenbak OSS2	JOINT ECHANGEUR/MELANGEUR OSS2	S4717300		X		X
53	Brander cassette sam. OSS1	KIT BRULEUR 24KW	S4714600	X		X	
	Brander cassette sam. OSS2	KIT BRULEUR 38KW	S4714700		X		X
54	Set Isolatie pypplaat Li+Re Q/E	KIT PLAQUES ISOLATION OSS	S4730900	X	X	X	X
56	Overstortventiel set 3 bar	VANNE DE SECURITE 3 BAR PF/E/SHR	S4344630	X	X	X	X
57	Slangklem 20-32 mm RVS	COLLIER SERRAGE TUYAU 20-32MM INOX	S4395600	X	X	X	X
58	Leiding overstort SHR	TUYAU DE DRAINAGE VANNE DE SEC.	S4467300	X	X	X	X
59	Lip-ring ø63 amgas	JOINT A LEVRE Ø 63 AMGAS	S4307900	X		X	
	Lip-ring ø80 amgas	JOINT A LEVRE Ø 80 AMGAS	S4304200		X		X
60	Stop 1/4"	BOUCHON 1/4"	S4674500	X	X	X	X
61	Onderbak sam. OSS1	BAC CONDENSATS COMPL. OSS1	S4730600	X		X	
	Onderbak sam. OSS2	BAC CONDENSATS COMPL. OSS2	S4730700		X		X
62	Klemstang condensbak	BARRE DE SERR. BAC CONDENS.PF/E/SHR	S4310700	X	X	X	X
63	Schroef M 5x12 imbus VERZ. 3x	BOULON M 5X12 ALLEN 3X	S4440000	X	X	X	X
64	Gasblok afdekkap	CACHE BLOC GAZ	S4558000	X		X	
65	O-ring ø5x2	O-RING Ø 5.00X2.00 SONDE DEPART 5X	S4329400				
	Vanaf 7/17:	À partir de 7/17:					
68	Klemring uitlaatstomp Ø80	Fixation joint d' évacuation	S4905800	X	X	X	X
69	Afdichting rookgasafvoer Ø 80 (3X)	Joint d' évacuation 3X	S4816700	X	X	X	X
77	Concentr. aansluitstuk 80/125	ADAPTATEUR CONCENTRIQUE Ø80/Ø125	AA1CA05U	X	X	X	X
78	Ombouw naar parallel ø80.	Conversion à sortie parallèle ø80.					
	UITLAATSTOMP Ø 80 PP + RING	EVACUATION FUMÉES Ø 80 PP + ANNEAU	S4440520	X	X	X	X
79	Stop concentrisch aansluitstuk	BOUCHON ADAPTATEUR CONCENTRIQUE	S4675800	X	X	X	X
80	Afdichting luchttoev.ø80 SHR	JOINT ASPIRATION AIR Ø 80 SHR	S4323510	X	X	X	X
81	Deksel luchttoevoer ø 120/80	COUVERCLE ASPIR. AIR CONC. 120/80	S4323410	X	X	X	X
82	Tule uitlaatstop	BOUCHON EVACUATION FUMÉES EPDM	S4339400	X	X	X	X
83	Rookg.afv. Pp sam. SHR15-24 mr	EVACUAT.FUMÉES PP SHR/E/PP 15-24 MR	S4499400	X		X	
	Rookg.afv. Pp sam. SHR 35 zr	EVACUAT.FUMÉES PP SHR/E/PP 35KW ZR	S4500500		X		X
84	Deksel luchttoev. 80 SHR	COUVERCLE ASPIR AIR Ø80 SHR	S4323310	X	X	X	X
85	Afdichting uitlaatstomp pp SHR	JOINT ETANCHEITE EVAC.FUMÉES PP SHR	S4472600	X	X	X	X
86	Afdichting luchttoevoer ø120 SHR	JOINT ASPIRATION AIR Ø120	S4323710	X	X	X	X
87	Luchtkast achterzijde SHR15-35	BOITE A AIR ARRIERE SHR15/24/35	S4316100	X	X	X	X
88	Afdichting sifonbak-luchtk.SHR	JOINT SIPHON-BOITE A AIR.SHR	S4339110	X	X	X	X
89	Afdichting sifonpp-luchtk.SHR	JOINT CONDUITE SIPH-BOITE A AIR.SHR	S4316300	X	X	X	X
90	O-ring ø 19.50x1.80 sifonbak	O-RING Ø 19.50X1.80 SIPHON	S4312100	X		X	
91	Condensafvoerpijp SHR	EVACUATION CONDENSATS SHR	S4316500	X	X	X	X
92	O-ring ø12.42x1.78 sifon 3x	O-RING Ø 12.42X1.78	S4342400	X		X	
93	O-ring ø40 Sifonbak	O-RING Ø 40.00X3.50 BAC CONDENS. SHR	S4309900	2X	2X	2X	2X
94	O-ring ø50 Sifonbeker	O-RING Ø50.00X3.50 COUPE SIPHON SHR	S4316400	3X	3X	3X	3X
95	Sifon compleet SHR pp	SIPHON COMPLET SHR PP	S4451610	X	X	X	X
96	Afdichting sifonbak-luchtk.shr	JOINT BAC CONDENSAT-BOITE AIR	S4318020	X	X	X	X
97	Pypnippel 1/2" +o-ring SHR15-35	MAMELON 1/2" AVEC O-RING SHR	S4493300	X	X	X	X
98	O-ring ø13.94x2.62 geel silic.	O-RING Ø 13.94X2.62 JAUNE	S4328710	X	X	X	X
99	Pomppakking 2x	JOINT DE POMPE (2X)	S1003810	X	X	X	X
103	Leid. Ret.-dwk filt. SHR15-35	CONDUITE RET.-V3V FILT. SHR15-35	S4317700	X	X	X	X
104	Leid. 3wk-pomp ext.exp.vat SHR	CONDUITE 3V3-POMPE EXT.VASE EXP.SHR	S4318020	X	X	X	X
105	Filter retourleiding SHR	FILTRE CONDUITE RETOUR SHR	S4317500	X	X	X	X
106	Driewegklep huis VC O-ring	VANNE 3 VOIES CORPS VC O-RING	S4308200	X	X	X	X
106a	Driewegklep VC2010 compleet	VANNE 3 VOIES VC2010 COMPL.	S4381800	X	X	X	X
107	Cartridge VC-driewegklep	CARTOUCHE VC-VANNE 3 VOIES	S4268400	X	X	X	X
	Sleutel VC-3WV	CARTOUCHE CLEF VC-VANNE A 3 VOIES	S4452900	X	X	X	X
108	Filterdop PF/E/SHR	CAP FILTRE PF/E/SHR	S4317610	X	X	X	X
	O-ring ø25.07 x 2.62 dwk	O-RING Ø25.07 X 2.62	S4158300	X	X	X	X
109	Wartel m35 30ø	EMERILLON M35 30° BISEAUTE	S4259500	X	X	X	X
110	Flensplaat dwk	BRIDE DE MONTAGE VANNE3V	S4371700	X	X	X	X
111	O-ring ø26.70x 1.78 boiler	O-RING Ø 26.70X1.78 BOILER (3X)	S4259800	X	X	X	X
112	Leiding boiler-dwk solo	CONDUITE BOILER-V3V SOLO SHR ZGC	S4371800	X	X	X	X
113	Bout m 5x12 imbus verz. 3x	BOULON M 5X12 ALLEN 3X	S4440000	X	X	X	X
114	Doorvoer cv leiding	PASSAGE CONDUITE CHAUFF	S4310610	X		X	
115	Serviceutel lucht-wiss. Shr	TULLE DE SERVICE BOITE AIR.-ECH.SHR	S4317200	X	X	X	X
116	Kopp. Set gasblok p/e/shr	KIT RACCORDEMENT BLOC GAZ PF/E/SHR	S4340900	X	X	X	X
	O-ring ø21.89x2.62 gasleid 3x	O-RING Ø21.89X2.62 CONDUITE GAZ 3X	S4334500	X	X	X	X
117	Afdichting kopp. 3/4" gasbl SHR	JOINT RACCORD 3/4" BLOC GAZ SHR	S4340830	X	X	X	X
118	Gasleiding kpl. SHR15/24	CONDUITE GAZ CPL. SHR15/24	S4340410	X		X	
	Gasleiding kpl. SHR35/51/60	CONDUITE GAZ CPL. SHR35/51/60	S4340510		X		X
119	Leiding aanvoer shr15/24	CONDUITE DEPART SHR15/24	S4318510	X		X	
	Leiding aanvoer shr35	CONDUITE DEPART SHR35	S4318610		X		X
	Bevestigingsschroef 5x	VIS AUTOTARAUEUS 4.8X13POINTUES 5X		X	X	X	X
120	Sluiting luchtkast	FERMOIR BOITE A AIR ROUGE SHR	S4322500	X	X	X	X
121	Luchtkast shr 15-24-35	BOITE A AIR AVANT SHR15/24/35	S4315800	X	X	X	X
122	Afdichting luchtkast ø5.5	JOINT D'ETANCHIETE Ø5.5 EPDM	S4397000	X	X	X	X
123	O-ring ø29.74x3.53 aanv./ret. (2x)	O-RING Ø 29.74X3.53 DEPART/RET. (2X)	S4312300	2X	2X	2X	2X
124	O-ring ø4.76x1.78 borg WW (3x)	O-RING Ø 4.76X1.78 SEC.ECH SHR(3X)	S4322320	3X	3X	3X	3X

Zie pagina 164 voor speciale onderhoudssets OSS warmtewisselaar.

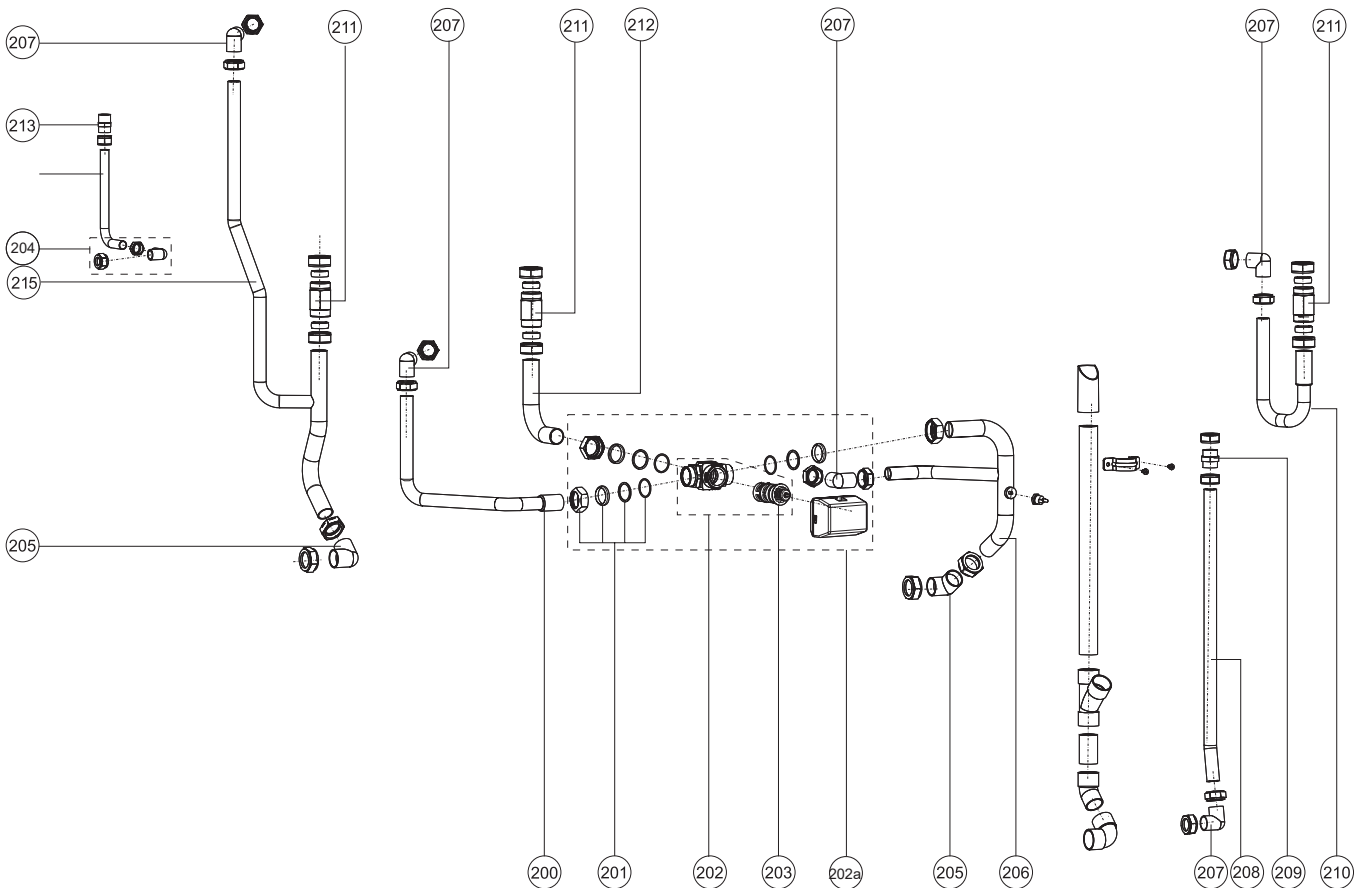
Voir page 164 pour les kits spéciaux d'entretien pour l'échangeur de chaleur OSS.



Pos.	Omschrijving	Description	Art.nr No. d'article	Q-Solar (ZonneGasCombi Q)			
				DRUK (GLYCOL) PRESSION			
				Q265C 200N OSS1	Q385C 200N OSS2	Q265C 380N OSS1	Q385C 380N OSS2
				SA3BC20B SA3BC30B BA5SC09X	SA5BC20B SA5BC30B BA5SC09X	SA3BC20B SA3BC30B BA7SC09X	SA5BC20B SA5BC30B BA7SC09X
Type warmtewisselaar Art.nr. ketel	Type échangeur de chaleur OSS No. d'article de chaudière	Art.nr. boiler	No. d'article de ballon				
130	Trafo 72 va + zelftappers	TRAFO 72 VA FAN 24V + VIS	S4324900	X	X	X	X
	Bevestigingsschroef 5x	VIS AUTOTARAUEUS 3,5X 9,5 POINT 5X	S4370300	X	X	X	X
131	Control tower achterdeel shr	BOITIER DE COMMANDE ARRIERE SHR	S4322700	X	X	X	X
132	Kabelboom shr	BORNIER CPL S-HR/Q	S4398510	X	X	X	X
	Sticker aansluitblok ZGCI	AUTOCOLLANT BORNIER CONNEXION	8A33220X	X	X	X	X
	Aansluitn. +stekker l=1900	CABLE D'ALIMENTATION+PRISE L=1900		X	X	X	X
	Stekker 2-polig paars	CONNECTEUR 2-POLES VIOLET	S4320300	X	X	X	X
	Stekker 2-polig wit	CONNECTEUR 2-POLES BLANC	S4320400	X	X	X	X
	Stekker 2-polig zwart	CONNECTEUR 2-POLES NOIR	S4320500	X	X	X	X
	Stekker 3-polig groen ext.pomp	CONNECTEUR 3-POLES VERT POMPE EXT.	S4351300	X	X	X	X
	Stekker 3-polig grijs	CONNECTEUR 3-POLES GRIS	S4380900				
	Stekker 3-polig transp. Snij	CONNECTEUR 3-POLES TRANSP.	S4380800				
	Stekker 4-polig bruin	CONNECTEUR 4-POLES BRUN	S4320600	X	X	X	X
	Stekker 6-polig blauw	CONNECTEUR 6-POLES BLEU	S4350600	X	X	X	X
	Kabelboom driewegklep shr	BORNIER VANNE 3 VOIES S-HR	S4319900	X	X	X	X
133	Stuurautomaat 1418 h3.1 zgcsshr	UNITE COMMANDE 1418 H3.1 V4.28SOLAR	S4528000	X	X	X	X
	Zekering glas 100 ma 250 3x	FUSIBLE VERRE 100 MA 250 3X	S4352800	X	X	X	X
	Zekering glas 2.0 af 250 3x	FUSIBLE VERRE 2.0 AF 250 3X	S4353000	X	X	X	X
	Zekering glas 3.0 at 250 3x	FUSIBLE VERRE 3.0 AT 250 3X	S4352900	X	X	X	X
134	Display Q-Serie	ÉCRAN MCBA ATAGQ	S4713600	X	X	X	X
	Bandkabel display hrzgc	CABLE PLAT ECRAN HRZGC	S4320000	X	X	X	X
135	Control tower voor kpl. Shr	BOITIER DE COMMANDE AVANT CPL. SHR	S4322600	X	X	X	X
136	Sluiting contr.l.luchtk. shr	FERMOIR BOITIER COMM-BOITE A AIR-HR	S4323200	X	X	X	X
137	Sluiting contr.l.shr	FERMOIR BOITIER DE COMM. S-HR	S4323100	X	X	X	X
138	Kap ct onder shr	COUV.VOITIER DE COMM. INFER. S-HR	S4323000	X	X	X	X
139	Kap control tower midden shr	COUV.BOITIER DE COMM.MILIEU SHR	S4322900	X	X	X	X
140	Kap ct boven vor schakelaar shr	COUV.BOITIER DE COMM. INTERRUPTEUR	S4322800	X	X	X	X
141	Schakelaar 230v shr	INTERRUPTEUR 230V SHR	S4348400	X	X	X	X
142	Driewegklep motor vc2010 shr	MOTEUR VANNE 3 VOIES VC2010 SHR	S4334910	X	X	X	X
	Driewegklep motor vo6940 shr	MOTEUR VANNE 3 VOIES VC6940 SHR	S4335010	X	X	X	X
143	Tot P15xxxxxxx (8/15):	JUSQU'A P15xxxxxxx (8/15):					
	Solarpomp UPR15-60	Pompe Solar UPR15-60	S4108100	X	X	X	X
	Vanaf P15xxxxxxx (8/15):	À PARTIR DE P15xxxxxxx (8/15):					
	Pomp UPM3 15-75 130 9U 230V SOLAR	Pompe UPM3 15-75 130 9U 230V SOLAR	S4877600	X	X	X	X
	Bij ombouw van UPR naar UPM3 nodig:	Besoin de conversion d'UPR en UPM3:					
	Kabelboomset collectorpomp solar	Kit de faisceau de câblage pompe solaire	S4893500	X	X	X	X
144	Zonmodule 1418 AM6	MODULE SOLAIRE 1418 AM6	S4527800	X	X	X	X
149	Sensor PT-8330/100 L=1550 ZLS	SONDE PT-8330/100 L=1550 ZLS	S0017910	X	X	X	X
150	NTC SHR/Boiler/ZGC T2/T3/T8/T9	SONDE NTC SHR/ZGC T2/T3/T8/T9	S4309700	X	X	X	X
151	Waterdruksensor + waterslot	SONDE PRESSION D'EAU + CLAPET ANTI-RETOUR	S4466300	X	X	X	X
	Verlooptkabel waterdruksensor	CABLE ADAPTAT. SONDE PRESS EAU SHR	S4435400	X	X	X	X
152	NTC aanvoer T1 / E-PF NTC T3	SONDE DEPART T1 / E-PF NTC T3	S4307420	X	X	X	X
153	Ontstekingselectrode+Afdichting	ELECTRODE D'ALLUMAGE+JOINT	S4710100	X	X	X	X
	Ontstekingskabel kpl. SHR	CABLE D'ALLUMAGE CPL. SHR	S4323800	X	X	X	X
	Ionisatiedraad SHR	CABLE D'IONISATION SHR	S4323900	X	X	X	X
154	Ventilatormotor 24v dc 15/35	VENTILATEUR TYPE 24V DC 15/35	S4442720	X	X	X	X
155	Gasblok p/e/shr	BLOC GAZ HONEYWELL P/E/SHR	S4304700	X	X	X	X
156	NTC rookgas T5 shr.	SONDE NTC FUMÉES T5 SHR.	S4339510	X	X	X	X
	NTC rookgas T5 + kabel shr	SONDE NTC FUMÉES T5 + CABLE SHR	S4368200	X	X	X	X
157	Pomp tot 2012	POMPE JUSQU'A 2012					
	Pomp uper pwm 20-60 s-hr	POMPE UPER 20-60 S-HR	S4527000	X		X	
	Pomp uper pwm 20-70 s-hr	POMPE UPER 20-70 S-HR/Q	S4528500		X		X
	Pomp vanaf 2012	POMPE À PARTIR DE 2012					
	Pomp UPM2 20-70	POMPE UPM 20-70 Q	S4746300	X	X	X	X
158	SENSOR PT-8330/100 L=2500 ZON	SENSOR PT-8330/100 L=2500 SOLAIRE	S0017800				
159	Control Tower compleet	CONTROL TOWER COMPLET	S4779400	X	X	X	X
	Control Tower bestaat uit:	CONTROL TOWER COMPREND:					
131	Control tower achterdeel SHR	BOITIER DE COMMANDE ARRIERE SHR	S4322700	X	X	X	X
135	Control tower voor kpl. SHR	BOITIER DE COMMANDE AVANT CPL. SHR	S4322600	X	X	X	X
136	Sluiting contr.l.-luchtk. SHR	FERMOIR BOITIER COMM-BOITE A AIR-HR	S4323200	X	X	X	X
137	Sluiting contr.l. SHR	FERMOIR BOITIER DE COMM. S-HR	S4323100	X	X	X	X
138	Kap ct onder SHR	COUV.VOITIER DE COMM. INFER. S-HR	S4323000	X	X	X	X
139	Kap ct midden SHR	COUV.BOITIER DE COMM.MILIEU SHR	S4322900	X	X	X	X
140	Kap ct boven dicht SHR	COUV.SUP FERME BOITIER DE COMM.S-HR	S4322800	X	X	X	X
141	Schakelaar 230v shr	INTERRUPTEUR 230V SHR	S4348400	X	X	X	X
	Actieve anode set	KIT ANODE ACTIVE	S4680900	X	X	X	X

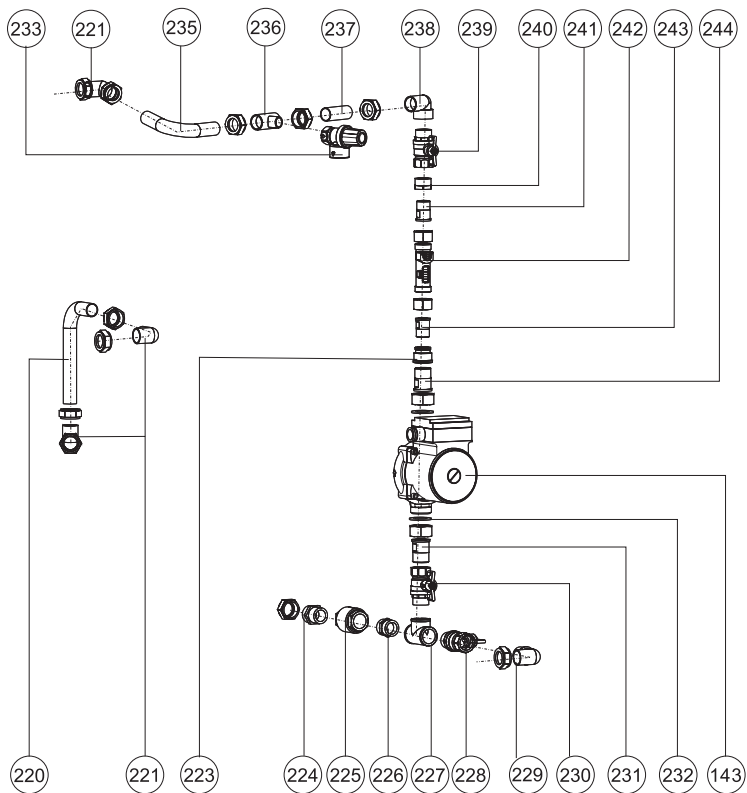
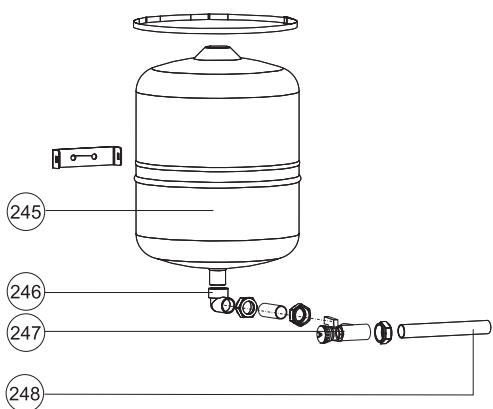


Service onderdelen / Pièces détachées

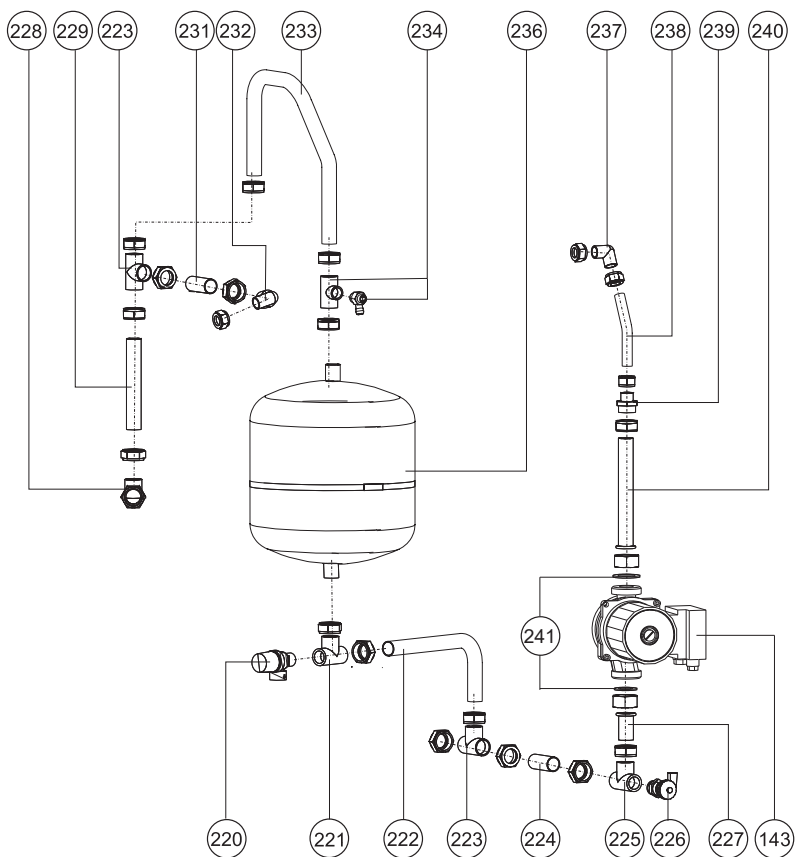


Pos.	Omschrijving	Description	Art.nr No. d'article	Q-Solar (ZonneGasCombi Q)			
				DRUK (GLYCOL) PRESSION			
				Q25SC 200N OSS1	Q38SC 200N OSS2	Q25SC 380N OSS1	Q38SC 380N OSS2
				SA3BC20B SA3BC30B BASCC09X	SA5BC20B SA5BC30B BASCC09X	SA3BC20B SA3BC30B BA7SC09X	SA5BC20B SA5BC30B BA7SC09X
Type warmtewisselaar Art.nr. ketel	Type échangeur de chaleur OSS No. d'article de chaudière	Art.nr. boiler	No. d'article de ballon				
160	T-stuk 15x15x1/2"bi	PIECE T BICON 15X15X1/2"INT.				X	X
161	Vul- en aftapkraan 1/2" bu	VANNE DE REMPLISSAGE/VIDANGE	S1002200			X	X
162	Leiding ø15 koud boiler ZGCII	CONDUITE ø15 EAU FROIDE BOILER ZGCII				X	X
163	Kniekoppeling 22x22mm knel	RACCORD BICON COUDE 22X22MM				3x	3x
164	Terugslagklep ØV20/DN20	VANNE NON-RETOUR ØV20/DN20				X	X
165	Leiding collector retour ZGC	CONDUITE CAPTEUR RETOUR ZGC				X	X
166	T-Stuk 22x22x22	PIECE T BICON 22X22X22				X	X
167	Leiding collector onder pomp	CONDUITE CAPTEUR SOUS POMPE				X	X
168	T-stuk 15x15x15 knel S1220	PIECE T BICON 15X15X15 S1220		X	X		
169	Terugslagklep 1/2" ocean	VANNE NON-RETOUR 1/2" OCEAN		X	X		
170	T-stuk 15x15x1/2"bi	PIECE T BICON 15X15X1/2"INT.		X	X		
171	Vul- en aftapkraan 1/2" bu	VANNE DE REMPLISSAGE/VIDANGE	S1002200	X	X		
172	Wartel 1/2"G Mengventiel	EMERILLON 1/2"G VANNE MELANGEUSE		X	X		
173	Leiding ø15 koud boiler ZGCII	CONDUITE ø15 EAU FROIDE BOILER ZGCII		X	X		
174	Overstortleiding infl.comb. ZGCII	AFVOERLEIDING INLAATCOMBINATIE	S4494700	X	X		
175	Leiding ø15 koud ZGCII	CONDUITE ø15 EAU FROIDE ZGCII		X	X		
176	Inlaatcombinatie shr nz	GROUPE DE SECURITE COMPLET SHR NZ	S4333500	X	X		
177	Leiding ø15 koud mengventiel	CONDUITE ø15 EAU FROIDE VANNE MELANG				X	X
178	Kniekoppeling 22x22mm knel	RACCORD BICON COUDE 22X22MM				X	X
179	Leiding collector retour ZGC	CONDUITE CAPTEUR RETOUR ZGC				X	X
180	Therm.mengvent. Ø22 knel	VANNE MELANGEUS THERMOST. Ø22 COMPR	S4541000			X	X
181	Inlaatcombinatie DN20	GROUPE DE SECURITE 8 BAR 3/4"	S4836100			X	X
183	Leiding koud BA7sc09D	CONDUITE EAU FROIDE BA7SC09D				X	X
185	Leiding ø15 koud mengventiel	CONDUITE ø15 EAU FROIDE VANNE MELANG		X	X		
187	Leiding collector / expansievat	CONDUITE CAPTEUR / VASE D'EXPANSION		X	X		
188	Therm. mengventiel HR	VANNE MELANGEUSE THERMOST.Ø15 COMPR	S4312500	X	X		
189	Kniekoppeling 15x22	RACCORD BICON COUDE 15X22		2x	2x		
190	Leiding ø15 koud ZGC	CONDUITE ø15 EAU FROIDE ZGC		X	X		
191	Instelhatt doseerventiel	LIMITEUR DE DEBIT CBV/H	S4343800	X	X		
192	Kniekoppeling 15x15mm knel	RACCORD GENOU A COMPR.15 X 15	S4178600	X	X		
193	Leidingbeugel	SUPPORT DE CONDUITE		X	X		
194	Leiding ø15 warm ZGCII	CONDUITE ø15 EAU CHAUDE ZGCII		X	X		
195	Circulatieleiding 380	CONDUITE DE CIRCULATION ECS 380				X	X
196	Inspectieluik 200L	TRAPPE INSPECTION ZGCII CIRCULATION	S4557900	X	X		
197	Afdichting inspectieluik 200L	O-RING REGARD CBS/ZLB/60/110	S4448700	X	X		
198	Trechter inlaatcombinatie 15mm	ENTONNOIR GROUPE DE SEC. QSOLAR 15MM	S4635600	X	X		
199	Trechter inlaatcombinatie DN20	ENTONNOIR GROUPE DE SEC. QSOLAR DN20				X	X
200	Leiding dwk-boiler ZGCII	CONDUITE VANNE 3 VOIES-BOILER ZGCII		X	X	X	X
201	Koppingsset Boiler Combi	KIT DE RACCORDEMENT BOILER	S4272100	X	X	X	X
	Wartel M35 30ø	EMERILLON M35 30" BISEAUTE	S4259500	X	X	X	X
	Knelring koppeling	RING DE COMPRESSION RACCORD		X	X	X	X
	Drukkring M35 30ø	KIT DE RACCORDEMENT BOILER	S4272100	X	X	X	X
	O-ring ø26,70X1,78 Boiler	O-RING Ø 26,70X1,78 BOILER (3X)	S4259800	X	X	X	X
202	Driewegklep huis vc o-ring	VANNE 3 VOIES CORPUS VC O-RING	S4308200	X	X	X	X
202a	DRIEWEGKLEP SAM.VC8940 O-RING	VANNE 3 VOIES KIT VC8940 O-RING	S4384500	X	X	X	X
203	Cartridge VC-driewegklep	CARTOUCHE VC-VANNE 3 VOIES	S4268400	X	X	X	X
204	Kniekoppeling 15x15mm knel	RACCORD GENOU A COMPR.15 X 15	S4178600	X	X	X	X
205	Kniekoppeling 28x28mm knel	RACCORD BICON COUDE 28X28MM		X	X	X	X
206	Leiding retour-dwk klep zgc	CONDUITE RETOUR-VANNE 3 VOIES ZGC		X	X	X	X
207	Kniekoppeling 22x22mm knel	RACCORD BICON COUDE 22X22MM		X	X	X	X
208	Leiding expansievat ZGCII	CONDUITE VASE D'EXPANSION		X	X	X	X
209	Koppeling 22mm knel	RACCORD BICON 22MM		X	X	X	X
210	Leiding boiler ZGCII	CONDUITE BOILER ZGCII		X	X	X	X
211	Koppeling 28mm lang	RACCORD BICON 28MM LONGE		X	X	X	X
212	Leiding boiler-ww dwk zgc	CONDUITE BOILER-VANNE 3 VOIES ZGC		X	X	X	X
213	Koppeling 1/2"bux15knel	RACCORD 1/2"EXT X 15MM BICON		X	X	X	X
214	Gasleiding ZGCII	CONDUITE GAZ ZGCII		X	X	X	X
215	Aanvoerleiding ZGCII	CONDUITE DEPART SGC/ZGC/Q-SOLAR	S4493900	X	X	X	X
143	Tot P15xxxxxxx (8/15):	JUSQU'A P15xxxxxxx (8/15):					
	Solarpomp UPR15-60	Pompe Solar UPR15-60	S4108100	X	X	X	X
	Vanaf P15xxxxxxx (8/15):	A PARTIR DE P15xxxxxxx (8/15):					
	Pomp UPM3 15-75 130 9U 230V SOLAR	Pompe UPM3 15-75 130 9U 230V SOLAR	S4877600	X	X	X	X
	Bij ombouw van UPR naar UPM3 nodig:	Besoin de conversion d'UPR en UPM3:					
	Kabelboomset collectorpomp solar	Kit de faisceau de câblage pompe solaire	S4893500	X	X	X	X
220	Leiding collector retour	CONDUITE CAPTEUR RETOUR ZGC	S4529000	X	X	X	X
221	Kniekoppeling 22x22mm knel	RACCORD BICON COUDE 22X22MM	S4166900	X	X	X	X
223	Verloopnippel 3/4"buX1/2"bu MS	ADAPTATEUR 3/4"EXTX1/2"EXT	S4256900	X	X	X	X
224	Verloopkoppeling 3/4"bi x 22quetsch	ADAPTATEUR 3/4"INT X 22BICON		X	X	X	X
225	Terugslagklep 3/4"	VANNE ANTI-RETOUR 3/4"	S4528300	X	X	X	X
226	Nippel 3/4"bu X 3/4"bi MS	RACCORD 3/4"EXT X 3/4"INT	S4528400	X	X	X	X
227	T-Stuk 3/4"bu kort	PIECE T 3/4"EXT.		X	X	X	X
228	Kogelkraan 3/4"bu X 3/4"bi	ROBINET À BILLE 3/4"EXT X 3/4"INT		X	X	X	X
229	Kniekoppeling 22 X 3/4"bi ko	RACCORD À GENOU 22 X 3/4"INT		X	X	X	X
230	Kogelkraan 3/4"bu X 3/4"bi	ROBINET À BILLE 3/4"EXT X 3/4"INT		X	X	X	X
231	Koppeling 1" x 3/4" 2-delig	RACCORD A 2 PARTIE 1" x 3/4"		X	X	X	X
232	Afdichting pomp ZLB	JOINT DE POMP BOILER SOLAIRE	S0009000	2X	2X	2X	2X
233	Overstort 1/2"bu 6 bar solar	VANEE DE SECURITE 6 BAR SOLAIRE	S4530500	X	X	X	X
235	Leiding collector aanvoer ZGC	CONDUITE CAPTEUR ALIMENTATION ZGC	S4529700	X	X	X	X
236	T-Stuk 22 X15 X 22 knel	PIECE T BICON 22X15X22	S0078000	X	X	X	X
237	Leiding collector retour (B)	CONDUITE CAPTEUR RETOUR (B)	S4499300	X	X	X	X
238	Kniekoppeling 22 X 3/4"bu	RACCORD BICON COUDE 22 X 3/4"EXT	S4353900	X	X	X	X
239	Kogelkraan 3/4"bu X 3/4"bi	ROBINET À BILLE 3/4"EXT X 3/4"INT	S4528400	X	X	X	X
240	Verloopring 3/4" X 1/2" MS	ADAPTATEUR 3/4"X1/2"	S0079700	X	X	X	X
241	Koppeling 3/4"	RACCORD 3/4"	S4530400	X	X		
	Koppeling 1"X3/4" 2-delig	RACCORD A 2 PARTIE 1" x 3/4"	S4530300			X	X
242	Taco-st 2,0-8,0 L/M 3/4"-3/4"	TACO-ST 2,0-8,0 L/M 3/4"-3/4"	S4464100	X	X		
	Taco-ST.4.0-15 l/min 1"-1"	TACO-ST.4.0-15 l/min 1"-1"	S4464200			X	X
243	Koppeling 3/4"X1/2" 2-delig	RACCORD A 2 PARTIE 3/4"X1/2"	S4530400	X	X		
	Koppeling 1" X 3/4" 2-delig	RACCORD A 2 PARTIE 1" x 3/4"	S4530300			X	X
244	Koppeling 1" X 3/4" 2-delig	RACCORD A 2 PARTIE 1" x 3/4"	S4530300	X	X		
245	Expansievat ZGC 18L/2,5BAR	VAS D'EXPANSION ZGC 18L/2,5BAR	S4528200	X	X	X	X
246	Kniekoppeling 22 X 3/4"bi ko	RACCORD BICON COUDE 22 X 3/4"INT	S4353900	X	X	X	X
247	Vul-/aftapkraan	VANNE DE REMPLISSAGE/VIDANGE	S1002200	X	X	X	X
248	Leiding expansievat ZGC	TUYAU VASE D'EXPANSION ZGC	S4529600	X	X	X	X
250	Thermo mano meter 120ø 6 BAR	THERMO-MANOMETRE 120ø 6 BAR	S4530200	X	X	X	X

Druksysteem (N) / Système à pression glycol (N)



Terugloopsysteem (V) / Système vidange (V)



Pos.	Omschrijving	Description	Art.nr No. d'article	Q-Solar (ZonneGasCombi Q)							
				DRUK (GLYCOL) PRESSION							
				Q25SC 200N OSS1		Q38SC 200N OSS2		Q25SC 380N OSS1		Q38SC 380N OSS2	
				SA3BC20B SA3BC30B BA5SC09X	SA5BC20B SA5BC30B BA5SC09X	SA3BC20B SA3BC30B BA7SC09X	SA5BC20B SA5BC30B BA7SC09X				
Type warmtewisselaar Art.nr. ketel	Type échangeur de chaleur OSS No. d'article de chaudière	Art.nr. boiler	No. d'article de ballon								
1	Mantel Q15/25/38S	HABILLAGE Q15/25/28S	S4736300	X	X	X	X				
2	Deur kpl. Q	PORTE CPL. Q	S4731400	X	X	X	X				
3	Hoekstuk mantel Q (3X)	Pièce d'angle habillage Q (3x)	S4726700	X	X	X	X				
	Gebruikshandleiding Q-Solar	MODE D'EMPLOI Q-SOLAR	8A52080x	X	X	X	X				
	Installatievoorschrift Q-Solar	INSTRUCTIONS D'INSTALLATION Q-SOLAR	8A51080x	X	X	X	X				
	Bout M5x16 CK-PZ (5X)	BOULON M 5X16 (5X)	S4286000	X	X	X	X				
11	Mantel PPZGCII zilver	HABILLAGE PP ZGCII GRIS 200		X	X						
	Mantel PPZGCII zilver	HABILLAGE PP ZGCII GRIS 380				X	X				
12	Deksel zwart ZGCII	COUVERCLE NOIR ZGCII 200	S4493400	X	X						
	Deksel zwart ZGCII	COUVERCLE NOIR ZGCII 380	S4560900			X	X				
13	Afdekplaat koppelingen ZGCII	TOLE DE SÉPÉRATION HABILL. ZGCII	S4521400	X	X	X	X				
14	Ophangbeugel pfi/e-shr15/24/35	SUPPORT PFI/E-SHR15/24/35	S4341610	X	X	X	X				
15	Doorvoertule set	KIT DE PASSAGE		X	X	X	X				
16	Stelvoet	SUPPORT ADJUSTABLE	S4496400	X	X	X	X				
17	Mantel leidingdeel ZGCII	HABILLAGE PARTIE DE CONDUITE ZGCII	S4735300	X	X	X	X				
18	Bus pt100 t6 sensor shrzgc/cbs	BUS SONDE PT100 T6 SHRZGC/CBS	S4521500	X	X	X	X				

Pos.	Omschrijving	Description	Art.nr. No. d'article	Q-Solar (ZonneGasCombiQ)	
				Terugloopsysteem	
				Système de vidange	
				Q25SC 200V	Q38SC 200V

Deze onderdelen betreffen uitsluitend het zondeel voor terugloopsysteem.

Ces pièces détachées concernent exclusivement la partie solaire pour le système de vidange

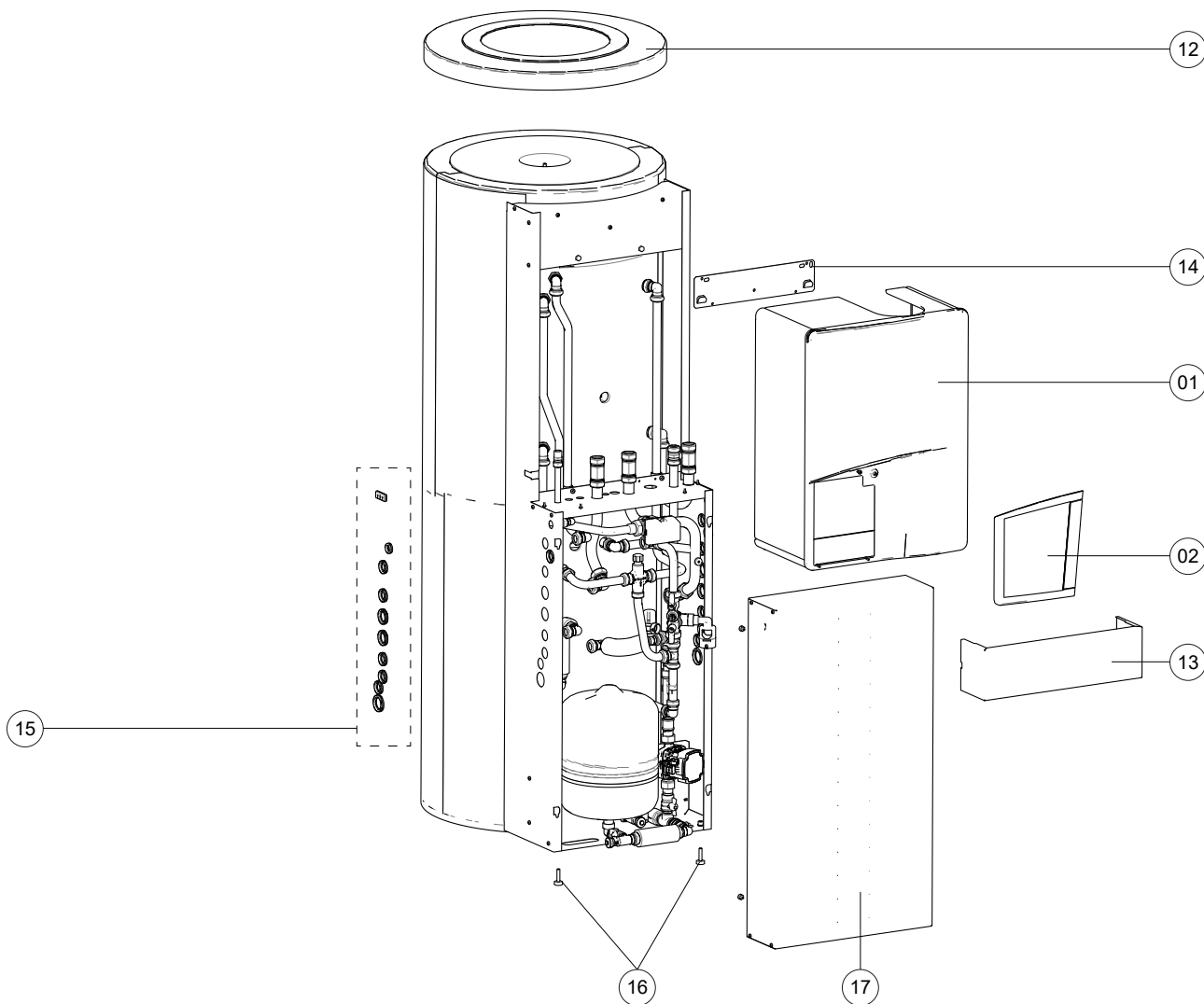
143	Tot P15xxxxxxx (8/15):	JUSQU'À P15xxxxxxx (8/15):			
	Solarpomp UPR15-60	Pompe Solar UPR15-60	S4108100	X	X
	Vanaf P15xxxxxxx (8/15):	À PARTIR DE P15xxxxxxx (8/15):			
	Pomp UPM3 15-75 130 9U 230V SOLAR	Pompe UPM3 15-75 130 9U 230V SOLAR	S4877600	X	X
	Bij ombouw van UPB naar UPM3 nodig:	Besoin de conversion d'UPB en UPM3:			
	Kabelboomset collectorpomp solar	Kit de faisceau de câblage pompe solaire	S4893500	X	X
220	Overstort 1/2" 3 bar	VANNE DE SÉCURITÉ 1/2" BAR		X	X
221	T-stuk 22x1/2" bi x 22	PIECE T 22 X 1/2"INT X 22		X	X
222	Leiding terugloopvat-pomp	CONDUITE VASE RETOUR - POMPE		X	X
223	T-stuk 22x22x22mm knel	PIECE T BICON 22X22X22		X	X
224	Leiding collector retour	CONDUITE CAPTEUR RETOUR		X	X
225	T-stuk 22x1/2" bi x 22	PIECE T 22 X 1/2"INT X 22		X	X
226	Vul- en aftapkraan 1/2" bu	VANNE DE REMPLISSAGE/VIDANGE	S1002200	X	X
227	Leiding collector onder pomp	CONDUITE CAPTEUR SOUS POMPE		X	X
228	T-stuk 22x22x22mm knel	PIECE T BICON 22X22X22		X	X
229	Leiding collector retour	CONDUITE CAPTEUR RETOUR		X	X
231	Leiding collector retour	CONDUITE CAPTEUR RETOUR		X	X
232	Kniekoppeling 22x15mm knel	RACCORD BICON COUDE 22X15MM		X	X
233	Leiding collector terugloopvat	CONDUITE CAPTEUR VASE RETOUR		X	X
234	T-stuk 22x22 + aftap	PIECE T BICON 22 X 22 + VIDANGE		X	X
236	Terugloopvat ZGCII + isol	VASE RETOUR ZGCII + ISOLATION		X	X
237	Kniekoppeling 15x15mm knel	RACCORD GENOU A COMPR.15 X 15	S4178600	X	X
238	Leiding collector aanvoer	CONDUITE CAPTEUR ALIMENTATION		X	X
239	Doorstroombegrenzer22MM Ø3,1	LIMITEUR DE DÉBIT 22MM Ø3,1 ZLB	S0031700	X	X
240	Leiding collector boven pomp	CONDUITE CAPTEUR DESUS POMP		X	X
241	Afdichting pomp ZLB	JOINT POMPE SOLAIRE	S0009000	2X	2X
	Ombouwset leegloop -> druk	KIT DE CONVERSION Q-SOLAR VIDANGE-PRESS	S4610000	X	X

ATAG QR-Solar

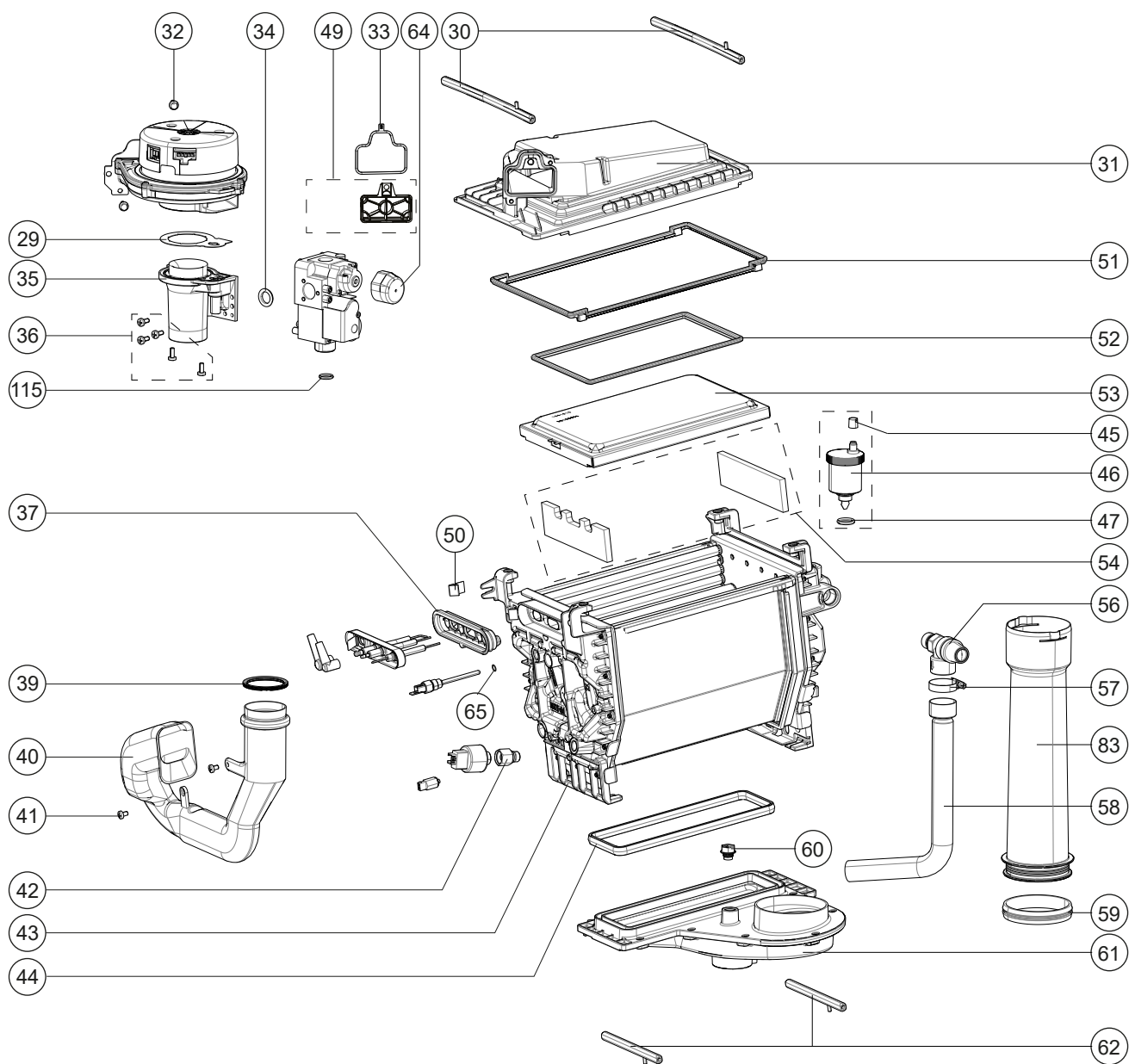


Druksysteem / Système à pression glycol:

- Q25SCR 200
- Q38SCR 200
- Q25SCR 380
- Q38SCR 380

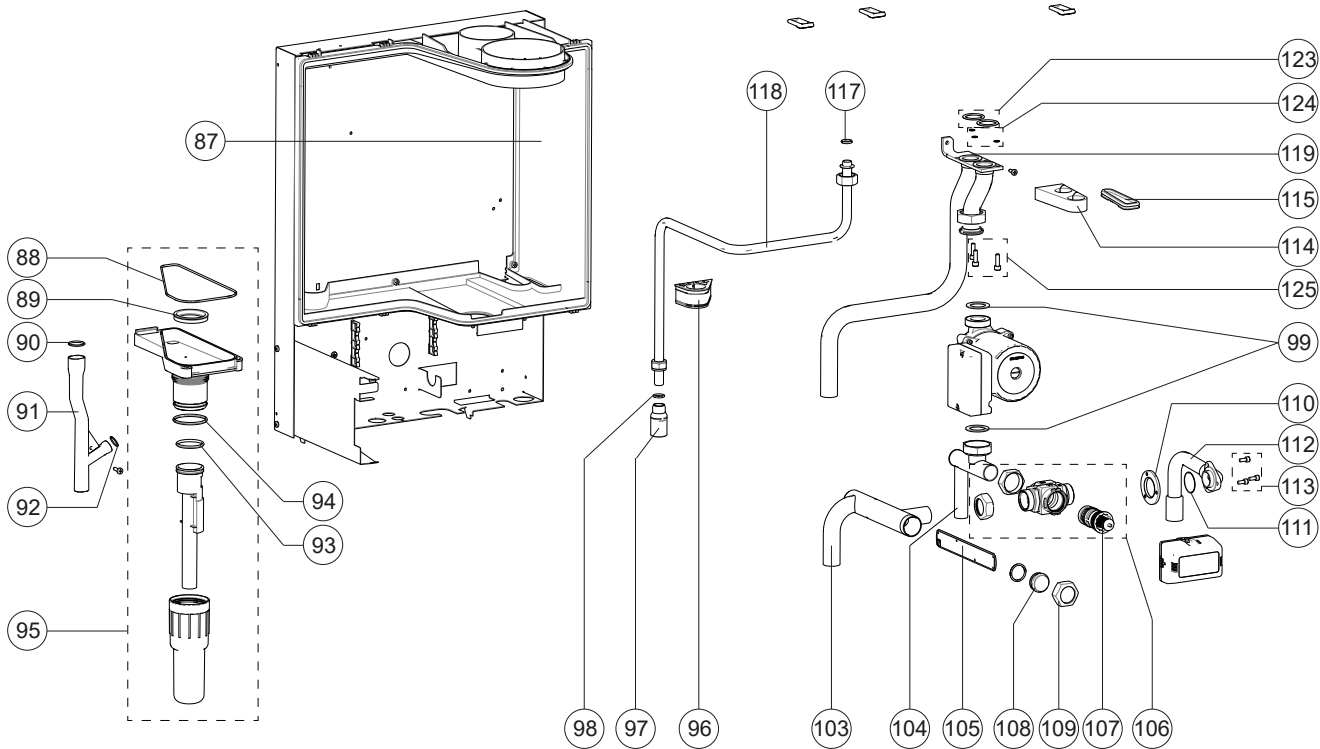
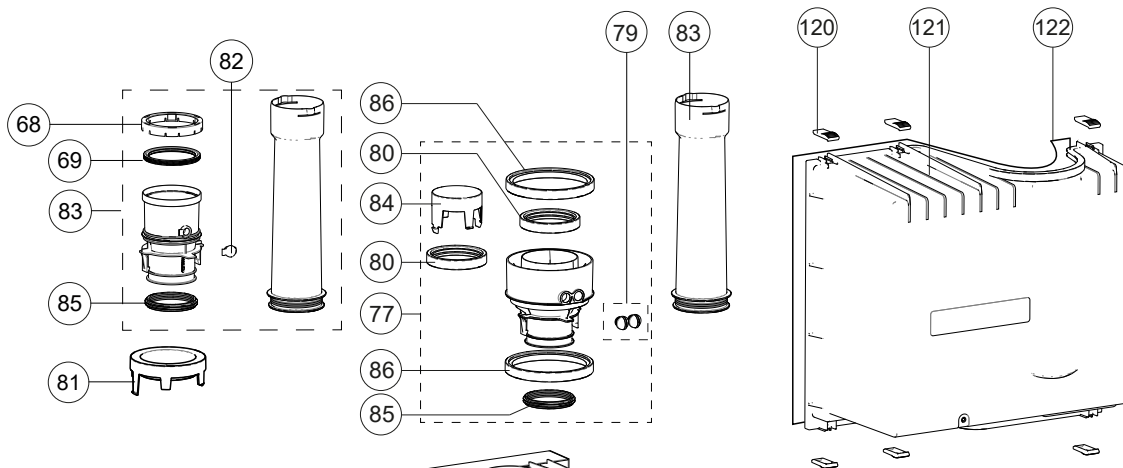
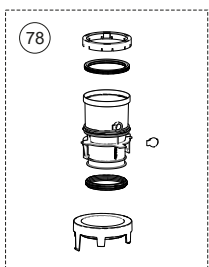


Pos.	Omschrijving	Description	Art.nr No. d'article	QR-Solar			
				DRUK (GLYCOL) PRESSION			
				QR25SC 200N OSS1	QR38SC 200N OSS2	QR25SC 380N OSS1	QR38SC 380N OSS2
				SA3BC50B BA5SC59X	SA5BC50B BA5SC59X	SA3BC50B BA7SC59X	SA5BC50B BA7SC59X
<i>Type warmtewisselaar</i>		<i>Type échangeur de chaleur OSS</i>					
<i>Art.nr. ketel</i>		<i>No. d'article chaudière</i>					
<i>Art.nr. boiler</i>		<i>No. d'article ballon</i>					
<i>Bouwjaar</i>			<i>Année de construction</i>				
			2020>				
1	Mantel Q15/25/38S	HABILLAGE Q15/25/28S	S4736300	X	X	X	X
2	Deur kpl. Q	PORTE CPL. Q	S4731400	X	X	X	X
3	Hoekstuk mantel Q (3X)	Pièce d'angle habillage Q (3x)	S4726700	X	X	X	X
	Installatievoorschrift Q-Solar	INSTRUCTIONS D'INSTALLATION Q-SOLAR	8H5180xx	X	X	X	X
	Bout M5X16 CK-PZ (5X)	BOULON M 5X16 (5X)	S4286000	X	X	X	X
11	Mantel PPZGCII zilver	HABILLAGE PP ZGCII GRIS 200		X	X		
	Mantel PPZGCII zilver	HABILLAGE PP ZGCII GRIS 380				X	X
12	Deksel zwart ZGCII	COUVERCLE NOIR ZGCII 200	S4493400	X	X		
	Deksel zwart ZGCII	COUVERCLE NOIR ZGCII 380	S4550900			X	X
13	Afdekplaat koppelingen ZGCII	TOLE DE SÉPÉRATION HABILL. ZGCII	S4521400	X	X	X	X
14	Ophangbeugel p/f/e-shr15/24/35	SUPPORT PF/E-SHR15/24/35	S4341610	X	X	X	X
15	Doorvoertule set	KIT DE PASSAGE		X	X	X	X
16	Stelvoet	SUPPORT ADJUSTABLE	S4496400	X	X	X	X
17	Mantel leidingdeel ZGCII	HABILLAGE PARTIE DE CONDUITE ZGCII	S4735300	X	X	X	X

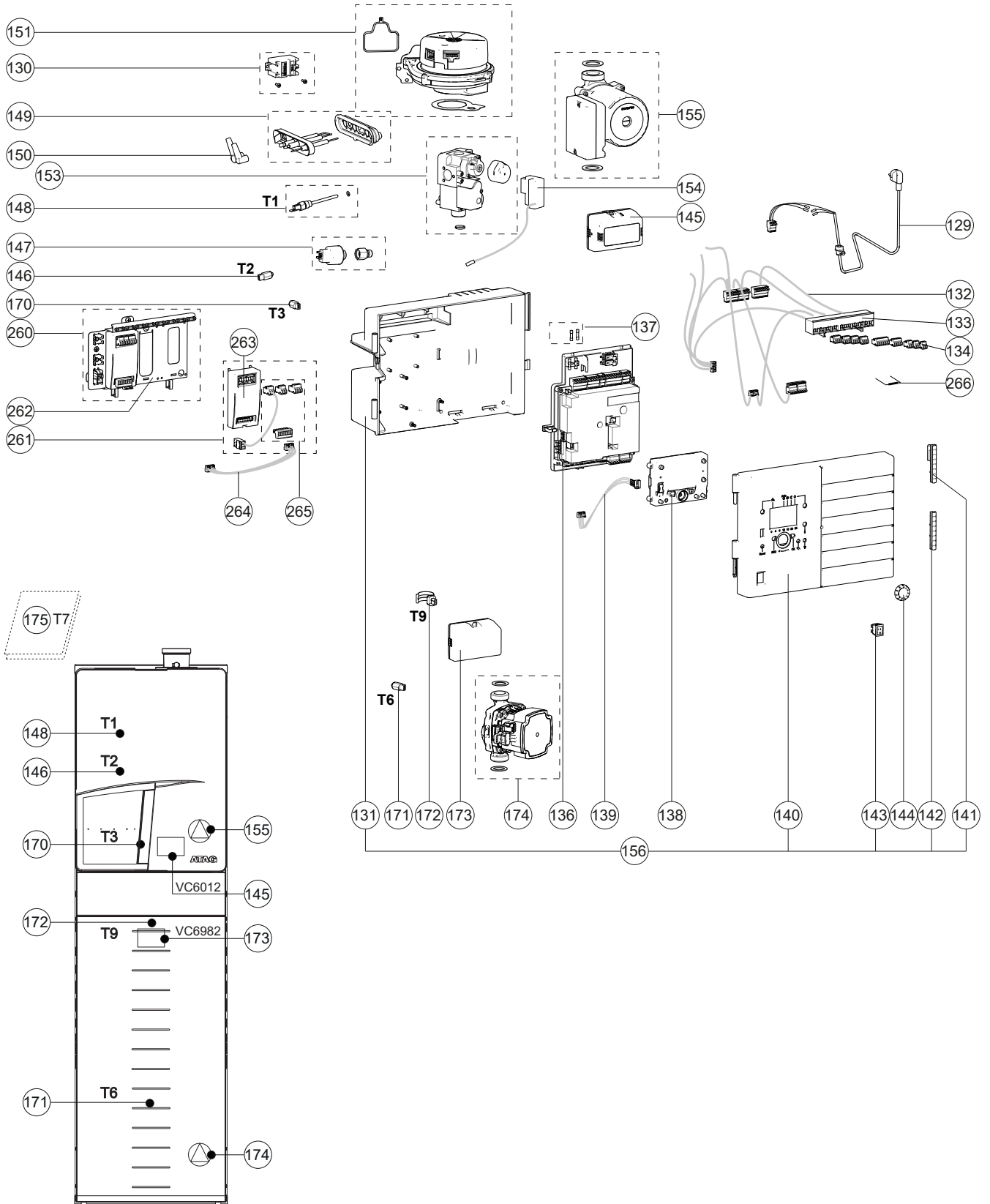


Pos.	Omschrijving	Description	Art.nr No. d'article	QR-Solar			
				DRUK (GLYCOL) PRESSION			
				QR25SC 200N OSS1	QR38SC 200N OSS2	QR25SC 380N OSS1	QR38SC 380N OSS2
				SA3BC50B BA5SC59X	SA5BC50B BA5SC59X	SA3BC50B BA7SC59X	SA5BC50B BA7SC59X
Type warmtewisselaar Art.nr. ketel Art.nr. boiler	Type échangeur de chaleur OSS No. d'article chaudière No. d'article ballon	2020>					
Bouwjaar		Année de construction					
29	Afdichting venturi-ventilator	JOINT VENTURI-VENTILATEUR SHR	S4325610	X	X	X	X
30	Klemstang bovenbak lang	BARRE DE SERR. LONGUE TETE MEL. SHR	S4310800	X	X	X	X
31	Bovenbak sam. OSS1	KIT TETE MELANGEUSE ECHANGEUR OSS1	S4735000	X		X	
	Bovenbak sam. OSS2	KIT TETE MELANGEUSE ECHANGEUR OSS2	S4735100		X		X
32	Bout M5X16 zeskant (5X)	BOULON M 5X16 (5X)	S4313100	X	X	X	X
33	Afdichting vent./bovenbak	JOINT VENTILATEUR/TETE MELANG. SHR	S4305700	X	X	X	X
34	Afdichting gasblok-venturi	JOINT D'ETANCHIETE BLOC GAZ-VENTURI	S4337610	X	X	X	X
35	Venturi OSS1	VENTURI OSS1	S4318810	X		X	
	Venturi OSS2	VENTURI OSS2	S4318920		X		X
36	Bout M5x12 gr fase zs din7985 5x	BOULON M 5X12GR FASE ZSDIN7985 5X	S4418710	X	X	X	X
37	Afd. Ionisatie/Ontsteking OSS	KIT JOINT ETANCHIET IONIS/ALLUM.SHR	S4709800	X	X	X	X
39	Afdichtring aanzuigst-vent.SHR	JOINT D'ETANCHEITE ASP.AIR-VENT.SHR	S4309500	X	X	X	X
40	Aanzuigstuk OSS1	ASPIRATION AIR E/PF/SHR 15/24	S4347510	X		X	
	Aanzuigstuk OSS2	ASPIRATION AIR E/SHR 32/35	S4325510		X		X
41	Schroef tapite m5x 8 ck-pd 3x	VIS M5 X 8 3X	S4167500	X	X	X	X
42	Waterslot druksensor		S4325900	X	X	X	X
43	Wisselaar OSS1	ECHANGEUR OS+C34:C153S1		X		X	
	Wisselaar OSS2	ECHANGEUR OSS2			X		X
	Kogelkopsleutel	TOURNEVIS ALLEN LONGE ECH.	S4363700	X	X	X	X
44	Afd. Onderbak OSS1	JOINT BAC CONDENSATS OSS1	S4709500	X		X	
	Afd. Onderbak OSS2	JOINT BAC CONDENSATS OSS2	S4714900		X		X
45	Dop ontlufter SHR 3x	CAP PURGEUR CALEFFI 3X	S4380600	X	X	X	X
46	Ontlufter E/PF/SHR chrom	PURGEUR E/PF/SHR CHROME	S4419110	X	X	X	X
47	O-ring ø13,94x2,62 ontl.SHR 2x	O-RING Ø 13.94X2.62 PURGEUR SHR	S4342300	X	X	X	X
51	Afd. Wsslr/Bovenbak OSS1	JOINT ECHANGEUR/MELANGEUR OSS1	S4709100	X		X	
	Afd. Wsslr/Bovenbak OSS2	JOINT ECHANGEUR/MELANGEUR OSS2	S4718400		X		X
52	Afd. Brander/Bovenbak OSS1	JOINT ECHANGEUR/MELANGEUR OSS1	S4717200	X		X	
	Afd. Brander/Bovenbak OSS2	JOINT ECHANGEUR/MELANGEUR OSS2	S4717300		X		X
53	Brandercassette sam. OSS1	KIT BRÛLEUR 24KW	S4714600	X		X	
	Brandercassette sam. OSS2	KIT BRÛLEUR 38KW	S4714700		X		X
54	Set Isolatieplaten OSS	KIT PLAQUES ISOLATION OSS	S4730900	X	X	X	X
	Revisieset isolatieplaten+lijm+klemmen	KIT DE REVISION PLAQUES ISOLATION OSS	S4472810	X	X	X	X
56	Overstortventiel set 3 bar	VANNE DE SÉCURITÉ 3 BAR PF/E/SHR	S4344630	X	X	X	X
57	Slangklem 20-32 mm RVS	COLLIER SERRAGE TUYAU 20-32MM INOX	S4395600	X	X	X	X
58	Leiding overstort SHR	CONDUITE DE DRAINAGE VANNE DE SÉC.	S4467300	X	X	X	X
59	Lip-ring ø63 amgas	JOINT A LEVRE Ø 63 AMGAS	S4307900	X		X	
	Lip-ring ø80 amgas	JOINT A LEVRE Ø 80 AMGAS	S4304200		X		X
60	Stop 1/4"	BOUCHON 1/4"	S4674500	X	X	X	X
61	Onderbak sam. OSS1	BAC CONDENSATS COMPL. OSS1	S4730600	X		X	
	Onderbak sam. OSS2	BAC CONDENSATS COMPL. OSS2	S4730700		X		X
62	Klemstang condensbak	BARRE DE SERR. BAC CONDENS.PF/E/SHR	S4310700	X	X	X	X
64	Dop gasblok	CACHE BLOC GAZ	S4753900	X	X	X	X

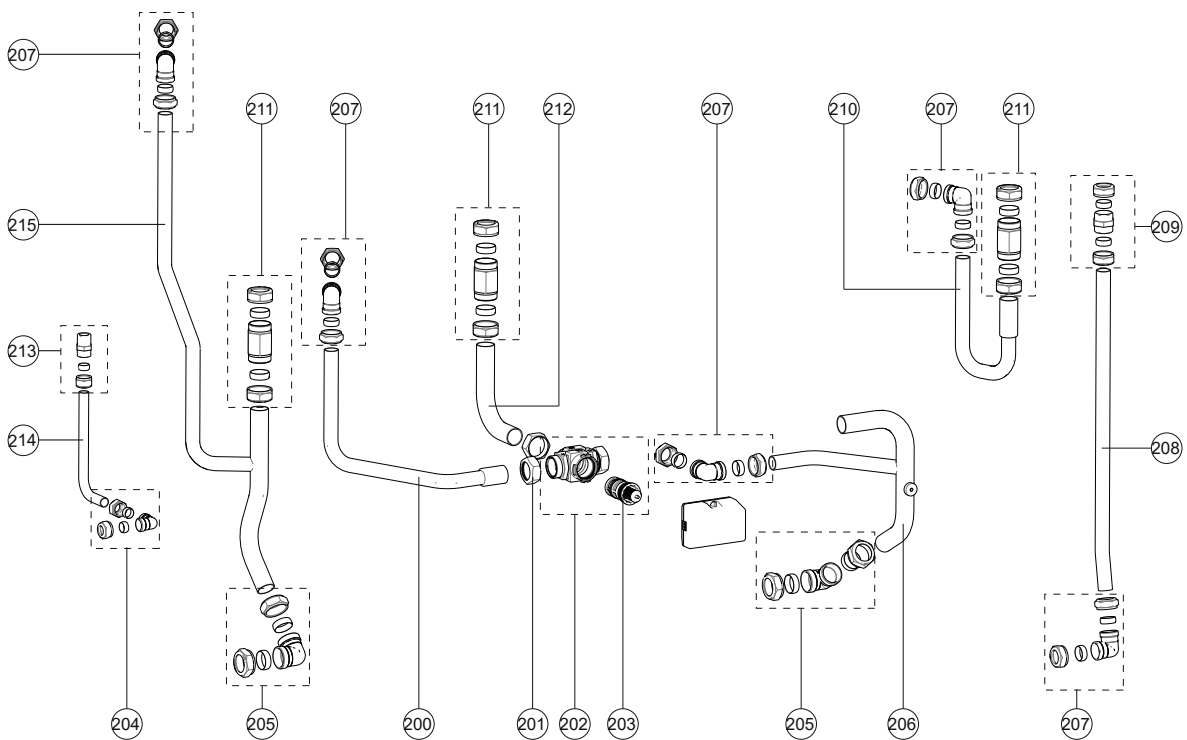
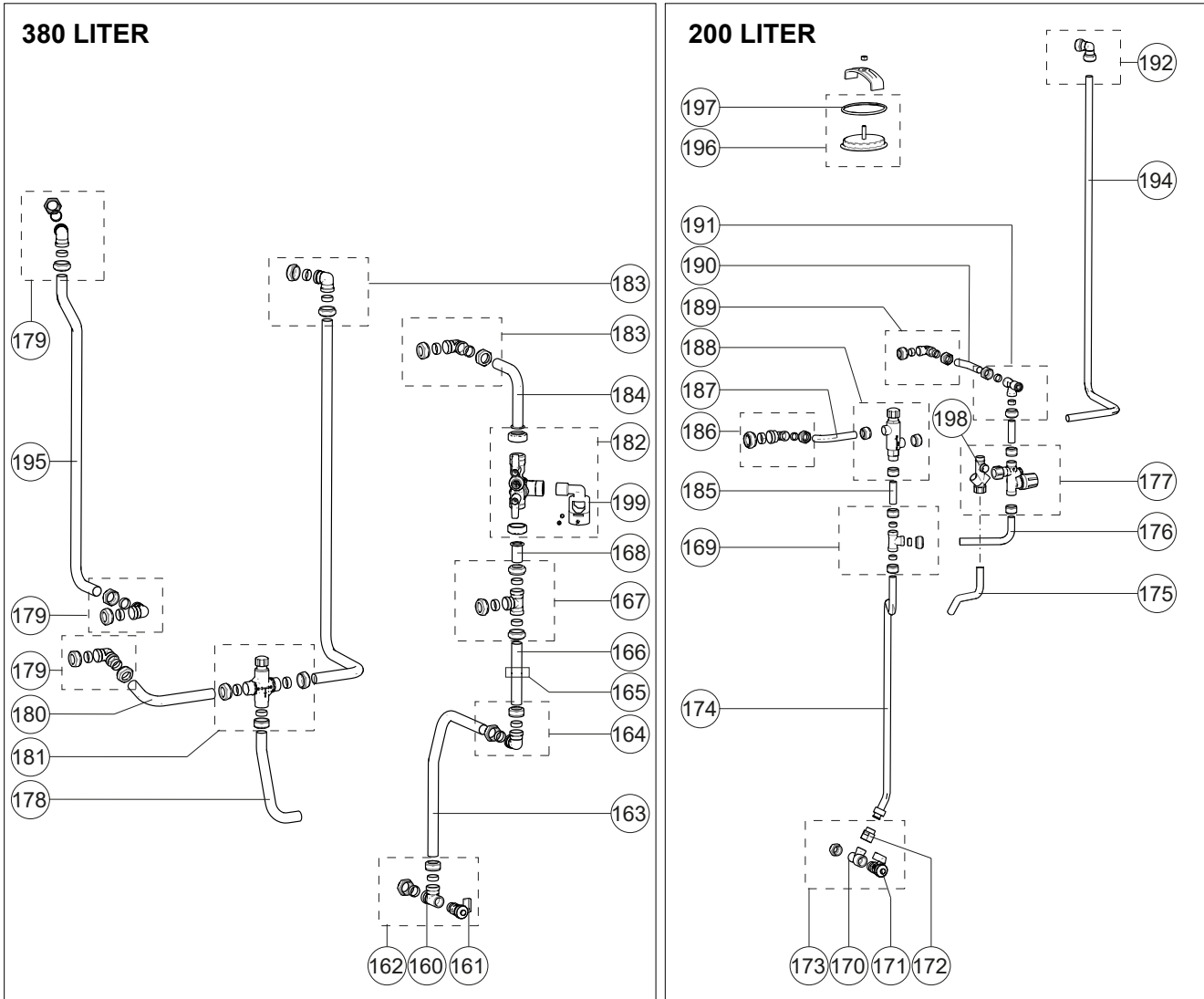
Zie pagina 164 voor speciale onderhoudssets OSS warmtewisselaar.
 Voir page 164 pour les kits spéciaux d'entretien pour l'échangeur de chaleur OSS.



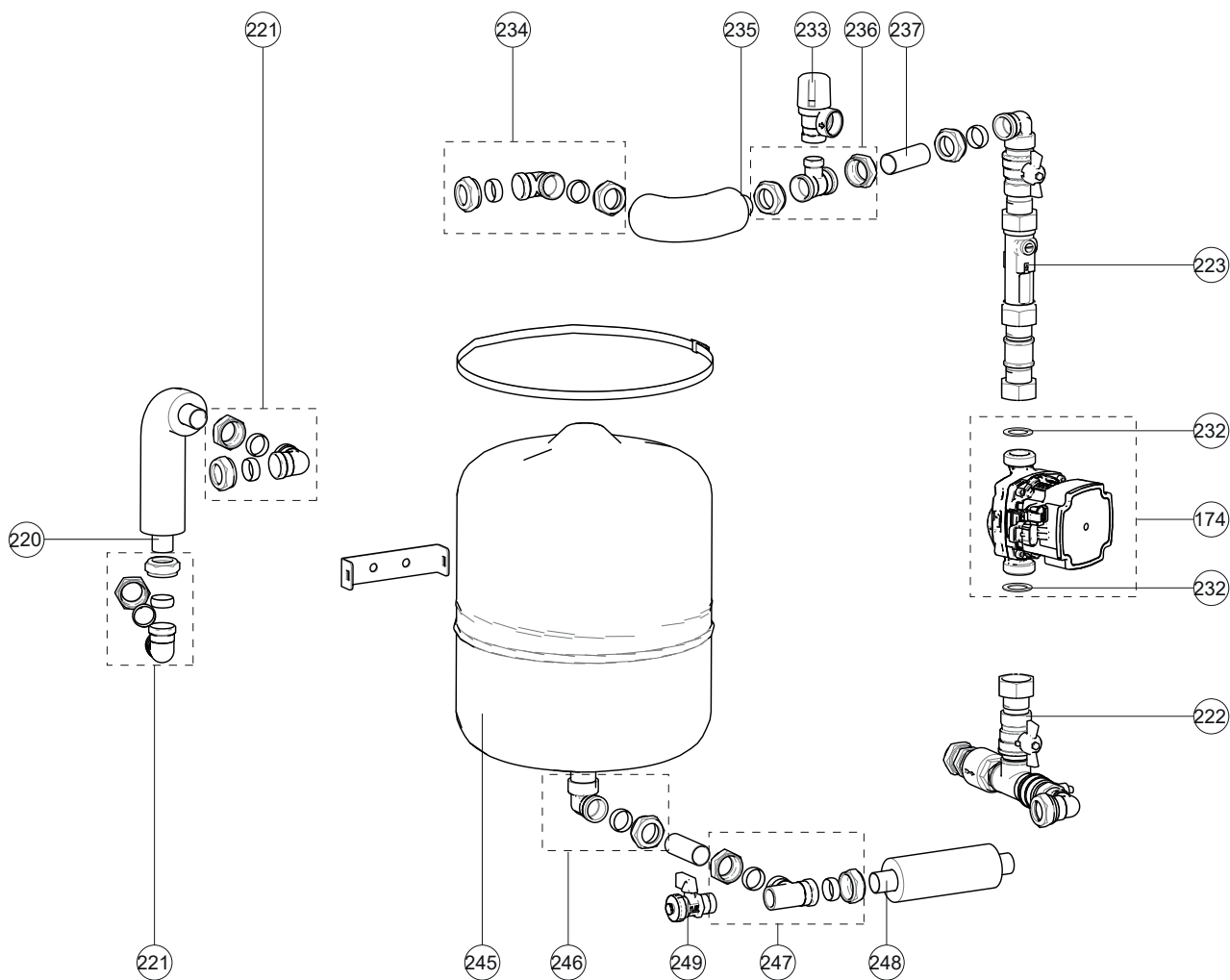
Pos.	Omschrijving	Description	Art.nr No. d'article	QR-Solar			
				DRUK (GLYCOL) PRESSION			
				QR25SC 200N OSS1	QR38SC 200N OSS2	QR25SC 380N OSS1	QR38SC 380N OSS2
				SA3BC50B BA5SC59X	SA5BC50B BA5SC59X	SA3BC50B BA7SC59X	SA5BC50B BA7SC59X
Type warmtewisselaar Art.nr. ketel Art.nr. boiler		Type échangeur de chaleur OSS No. d'article chaudière No. d'article ballon					
Bouwjaar		Année de construction		2020>			
68	Klemring uitlaatstomp Ø80	Fixation joint d'évacuation	S4905800	X	X	X	X
69	Afdichting rookgasafvoer Ø 80 (3X)	Joint d'évacuation 3X	S4816700	X	X	X	X
77	Concentr. aansluitstuk 80/125	ADAPTATEUR CONCENTRIQUE Ø80/Ø125	AA1CA05U	X	X	X	X
78	Ombouw naar parallel ø80: UITLAATSTOMP Ø 80 PP + RING	Conversion à sortie parallèle ø80: EVACUATION FUMÉES Ø 80 PP + ANNEAU	S4440520	X	X	X	X
79	Stop concentrisch aansluitstuk	BOUCHON ADAPTATEUR CONCENTRIQUE	S4675800	X	X	X	X
80	Afdichting luchttoev. ø80 SHR	JOINT ASPIRATION AIR Ø 80 SHR	S4323510	X	X	X	X
81	Deksel luchttoevoer ø 120/80	COUVERCLE ASPIR. AIR CONC. 120/80	S4323410	X	X	X	X
82	Tule + stop uitlaatstop	BOUCHON EVACUATION FUMÉES EPDM	S4521600	X	X	X	X
83	Rookg.afv. Pp sam. SHR15-24 mr	EVACUAT.FUMÉES PP SHR/E/PF 15-24 MR	S4499400	X		X	
	Rookg.afv. Pp sam. SHR 35 zr	EVACUAT.FUMÉES PP SHR/E/PF 35KW ZR	S4500500		X		X
84	Deksel luchttoev. 80 SHR	COUVERCLE ASPIR AIR Ø80 SHR	S4323310	X	X	X	X
85	Afdichting uitlaattyp pp SHR	JOINT ETANCHEITE EVAC.FUMÉES PP SHR	S4472600	X	X	X	X
86	Afdichting luchttoevoer ø120 SHR	JOINT ASPIRATION AIR Ø120	S4323710	X	X	X	X
87	Luchtkast achterzijde SHR15-35	BOITE A AIR ARRIERE SHR15/24/35	S4316100	X	X	X	X
88	Afdichting sifonbak-luchtk.SHR	JOINT SIPHON-BOITE A AIR SHR	S4339110	X	X	X	X
89	Afdichting sifonpyp-luchtk.SHR	JOINT CONDUITE SIPH-BOITE A AIR.SHR	S4316300	X	X	X	X
90	O-ring ø19,50x1,80 sifonbak	O-RING Ø 19.50X1.80 SIPHON	S4312100	X	X	X	X
91	Condensafvoerpijp SHR	EVACUATION CONDENSATS SHR	S4316500	X	X	X	X
92	O-ring ø12,42x1,78 sifon 3x	O-RING Ø 12.42X1.78	S4342400	X	X	X	X
93	O-ring ø40 Sifonbak	O-RING Ø 40.00X3.50 BAC CONDENS.SHR	S4309900	X	X	X	X
94	O-ring ø50 Sifonbeker	O-RING Ø50.00X3.50 COUPE SIPHON SHR	S4316400	X	X	X	X
95	Sifon compleet SHR pp	SIPHON COMPLET SHR PP	S4451610	X	X	X	X
96	Doorvoer gasleid.luchtk.SHR	JOINT BAC CONDENSAT-BOITE AIR	S4307100	X	X	X	X
97	Pypnippel 1/2" +o-ring SHR15-35	MAMELON 1/2" AVEC O-RING SHR	S4493300	X	X	X	X
98	O-ring ø13,94x2,62 geel silic.	O-RING Ø 13.94X2.62 JAUNE	S4328710	X	X	X	X
99	Pomppakking 2x	JOINT DE POMPE (2X)	S1003810	X	X	X	X
103	Leid. Ret.-dwk filt. SHR15-35	CONDUITE RET.-V3V FILT. SHR15-35	S4317700	X	X	X	X
104	Leid. 3wk-pomp ext.exp.vat SHR	CONDUITE 3V3-POMPE EXT.VASE EXP.SHR	S4318020	X	X	X	X
105	Filter retourleiding SHR	FILTRE CONDUITE RETOUR SHR	S4317500	X	X	X	X
106	Driewegklep huis VC O-ring	VANNE 3 VOIES CORPS VC O-RING	S4308200	X	X	X	X
107	Cartridge VC-driewegklep	CARTOUCHE VC-VANNE 3 VOIES	S4268400	X	X	X	X
	Sleutel VC-3WV	CARTOUCHE CLEF VC-VANNE A 3 VOIES	S4452900	X	X	X	X
108	Filterdop PF/E/SHR	CAP FILTRE PF/E/SHR	S4317610	X	X	X	X
	O-ring ø25,07 x 2,62 dwk	O-RING Ø25.07 X 2.62	S4158300	X	X	X	X
109	Wartel m35 30ø	EMERILLON M35 30° BISEAUTE	S4259500	X	X	X	X
110	Flensplaat dwk	BRIDE DE MONTAGE VANNE3V	S4371700	X	X	X	X
111	O-ring ø26,70x 1,78 boiler	O-RING Ø 26.70X1.78 BOILER (3X)	S4259800	X	X	X	X
112	Leiding boiler-dwk solo	CONDUITE BOILER-V3V SOLO SHR ZGC	S4371800	X	X	X	X
113	Bout m 5x12 imbus verz. 3x	BOULON M 5X12 ALLEN 3X	S4440000	X	X	X	X
114	Doorvoer cv leiding	PASSAGE CONDUITE CHAUFF	S4310610	X	X	X	X
115	Servicetule luchtk.-wiss. Shr	TULLE DE SERVICE BOITE AIR.-ECH.SHR	S4317200	X	X	X	X
117	O-ring Ø 14.30X2.40 gasleiding (3X)	O-RING Ø 14.30X2.40 CONDUITE GAZ 3X	S4749500	X	X	X	X
118	Gasleiding kpl. QSS1	CONDUITE GAZ CPL. SHR15/24	S4722200	X		X	
	Gasleiding kpl. OSS2-4	CONDUITE GAZ CPL. SHR35/51/60	S4722300		X		X
119	Leiding aanvoer shr15/24	CONDUITE DEPART SHR15/24	S4318510	X		X	
	Leiding aanvoer shr35	CONDUITE DEPART SHR35	S4318610		X		X
120	Sluiting luchtkast	FERMOIR BOITE A AIR ROUGE SHR	S4322500	X	X	X	X
121	Luchtkast shr 15-24-35	BOITE A AIR AVANT SHR15/24/35	S4315800	X	X	X	X
122	Afdichting luchtkast ø5,5	JOINT D'ETANCHIETE Ø5.5 EPDM	S4397000	X	X	X	X
123	O-ring ø29.74x3.53 aanv./ret. (2x)	O-RING Ø 29.74X3.53 DEPART/RET.(2X)	S4312300	X	X	X	X
124	O-ring ø4.76x1.78 borg WW (3x)	O-RING Ø 4.76X1.78 SEC.ECH SHR(3X)	S4322320	X	X	X	X
125	Bout m6x20 rvs(a2)imb. Bp.4,2 3x	TRAF0 72 VA FAN 24V + VIS	S4307220	3X	3X	3X	3X
129	Aansluitnoer met stekker QR	CABLE DE RACCORDEMENT-FICHE QR	S4967900				



Pos.	Omschrijving	Description	Art.nr No. d'article	QR-Solar			
				DRUK (GLYCOL) PRESSION			
				QR25SC 200N OSS1	QR38SC 200N OSS2	QR25SC 380N OSS1	QR38SC 380N OSS2
				SA3BC50B BA5SC59X	SA5BC50B BA5SC59X	SA3BC50B BA7SC59X	SA5BC50B BA7SC59X
Type warmtewisselaar Art.nr. ketel Art.nr. boiler		Type échangeur de chaleur OSS No. d'article chaudière No. d'article ballon		2020>			
Bouwjaar		Année de construction					
130	Ontstekingstrafo	TRAF0 D'ALLUMAGE	S4851000	X	X	X	X
131	Control tower achterdeel shr	BOITIER DE COMMANDE ARRIERE SHR	S4322700	X	X	X	X
132	Kabelboom kpl. aansl.blok QR	BORNIER CPL QR	S4967600	X	X	X	X
133	Sticker aansluitblok ct	AUTOCOLLANT BORNIER DE CONNEXION	8X352000	X	X	X	X
134	Stekker 2-polig paars	CONNECTEUR 2-POLES VIOLET	S4320300	X	X	X	X
	Stekker 2-polig wit + doorverbinding	CONNECTEUR 2-POLES BLANC+INTERCONN.	S4373010	X	X	X	X
	Stekker 2-polig zwart	CONNECTEUR 2-POLES NOIR	S4320500	X	X	X	X
	Stekker 3-polig groen	CONNECTEUR 3-POLES VERT POMPE EXT.	S4351300	X	X	X	X
	Stekker 3-polig geel	CONNECTEUR 3-POLES GRIS	S4379500	X	X	X	X
	Stekker 3-polig grijs	CONNECTEUR 3-POLES JAUNE	S4380900	X	X	X	X
	Stekker 3-polig oranje	CONNECTEUR 3-POLES ORANGE	S4379600	X	X	X	X
	Stekker 4-polig bruin	CONNECTEUR 4-POLES BRUN	S4320600	X	X	X	X
	Stekker 6-polig blauw	CONNECTEUR 6-POLES BLEU	S4350600	X	X	X	X
136	Stuurautomaat LMS14 mini+param	UNITÉ DE COMMANDE LMS Mini + Stick	S4999500	X	X	X	X
137	Zekering 6,3 AT H 250V (2X)	FUSIBLE VERRE 6,3 AT H 250V (3x)	S4823100	X	X	X	X
138	Bedieningsunit AVS37 QR	ÉCRAN AVS37 QR	S4991900	X	X	X	X
139	Verbindingskabel AVS37-LMS	CABLE ÉCRAN AVS37	S4869700	X	X	X	X
140	Control tower voork. QR	BOITIER DE COMMANDE AVANT QR	S4951300	X	X	X	X
141	Sluiting contr.t.-luchtk.	FERMOIR BOITIER COMM-BOITE A AIR-HR	S4323200	X	X	X	X
142	Sluiting contr.t.	FERMOIR BOITIER COMM	S4323100	X	X	X	X
143	Hoofdschakelaar 230V	INTERRUPTEUR 230V CBR-AP/QR	S4931100	X	X	X	X
144	Draaiknop AVS37	BOUTON AVS37	S4967500	X	X	X	X
145	Driewegklep motor VC6012	MOTEUR VANNE 3 VOIES 230V VC6012 VC6012	S4009500	X	X	X	X
146	NTC retour T2/T3 10K	SONDE RETOUR T2/T3 10K T2	S4746000	X	X	X	X
147	Waterdruksensor + waterslot	SONDE PRESSION D'EAU + CLAPET ANTI-RETOUR	S4466300	X	X	X	X
148	NTC aanvoer T1/T1a 10K	SONDE DEPART T1 10K T1	S4745900	X	X	X	X
149	Ontstekingselectrode+Afdichting	ELECTRODE D'ALLUMAGE+JOINT	S4710100	X	X	X	X
150	Ontstekingkabelset	CABLE D'ALLUMAGE CPL.	S4863800	X	X	X	X
151	Ventilator NRG118 230V	VENTILATEUR NRG118 230V	S4742800	X	X	X	X
153	Gasblok	BLOC GAZ	S4751900	X	X	X	X
154	Gelijkrichter met kabel	CABLE REDRESSEUR	S4836000	X	X	X	X
155	Energiezuinige pomp UPM2 20-70	POMPE UPM2 20-70	S4746300	X	X	X	X
156	Control Tower compleet	CONTROL TOWER COMPLET		X	X	X	X
	Control Tower bestaat uit:	CONTROL TOWER COMPREND:					
131	Control tower achterkant	BOITIER DE COMMANDE ARRIERE SHR	S4322700	X	X	X	X
140	Control tower voorkant	BOITIER DE COMMANDE AVANT QR	S4951300	X	X	X	X
141	Sluiting contr.t.-luchtk.	FERMOIR BOITIER COMM-BOITE A AIR-HR	S4323200	X	X	X	X
142	Sluiting contr.t.	FERMOIR BOITIER DE COMM. S-HR	S4323100	X	X	X	X
143	Hoofdschakelaar 230V	INTERRUPTEUR 230V CBR-AP/QR	S4931100	X	X	X	X
260	Clipin Basisset	KIT DE BAS CLIPIN	AA20800U	X	X	X	X
261	Clipin Uitbreidingsset	KIT D'EXTENSION CLIPIN	AA20900U	X	X	X	X
262	Beugel Clipin Module	SUPPORT MODULE CLIPIN	S4711800	X	X	X	X
263	Clipin AGU2.550A109	CLIPIN AGU2.550A109	64202133	X	X	X	X
264	Bandkabel AGU2	CABLE PLAT AGU2	64201621	X	X	X	X
265	Stekkerset AGU2.550	KIT DES CONNECTEURS AGU2.550	64203017	X	X	X	X
266	Weerstand 1,5 Ohm	RESISTANCE 1,5 OHM	S4991400	X	X	X	X
170	NTC retour T2/T3 10K	SONDE RETOUR T2/T3 10K T3	S4746000	X	X	X	X
171	NTC retour T2/T3 10K	SONDE RETOUR T2/T3 10K T6	S4746000	X	X	X	X
172	NTC aanleg Ø28 10K	SONDE CLIP-ON Ø28 10K T9	S4890900	X	X	X	X
173	Driewegklepmotor VC6982 230V~120S	MOTEUR VANNE 3 V. VC6982 230V~120S VC6982	S4625300	X	X	X	X
174	Pomp UPM3 15-75 130 9U 230V SOLAR	POMPE UPM3 15-75 130 9U 230V SOLAR	S4877600	X	X	X	X
175	Voor SolarCollector [®] 1,6m ² tot 1/4"/18 en 2,5m ²	Pour SolarCollector [®] 1,6m ² à 1/4"/18 et 2,5m ²					
	Collector- 2,5M ² /boiler PT1000 (2M)	SONDE COLL.-2,5M2/BOILER PT1000 (2M) T7	COA1516U	X	X	X	X
	Voor SolarCollector [®] 1,6m ² vanaf 1/4"/18	Pour SolarCollector [®] 1,6m ² à partir de 1/4"/18					
	Clip-on sensor 22mm PT1000	SONDE CLIP-ON 22MM PT1000 T7	COA3106U	X	X	X	X
	Actieve anode set	KIT ANODE ACTIVE	S4680900	X	X	X	X



Pos.	Omschrijving	Description	Art.nr No. d'article	QR-Solar			
				DRUK (GLYCOL) PRESSION			
				QR25SC 200N OSS1	QR38SC 200N OSS2	QR25SC 380N OSS1	QR38SC 380N OSS2
				SA3BC50B BA5SC59X	SA5BC50B BA5SC59X	SA3BC50B BA7SC59X	SA5BC50B BA7SC59X
Type warmtewisselaar Art.nr. ketel Art.nr. boiler		Type échangeur de chaleur OSS No. d'article chaudière No. d'article ballon					
Bouwjaar		Année de construction		2020>			
160	T-stuk 22x22x1/2"bi	PIECE T BICON 15X15X1/2"INT.	S0017400	X	X		
161	Vul- en aftapkraan 1/2" bu	VANNE DE REMPLISSAGE/VIDANGE	S1002200			X	X
162	VUL/AFTAPKRAAN 1/2"BU + T-STUK 22		S4682500			X	X
163	Leiding ø15 koud boiler ZGCII	CONDUITE ø15 EAU FROIDE BOILER ZGCII	S4541200			X	X
164	Kniekoppeling 22x22mm knel	RACCORD BICON COUDE 22X22MM	S4166900			3x	3x
165	Terugslagklep OV20/DN20	VANNE NON-RETOUR OV20/DN20	S4550400			X	X
166	Leiding collector retour ZGC met terugsl.kl.	CONDUITE CAPTEUR RETOUR ZGC	S4490300			X	X
167	T-Stuk 22x22x22	PIECE T BICON 22X22X22	S0031200			X	X
168	Leiding collector onder pomp	CONDUITE CAPTEUR SOUS POMPE	S4495400			X	X
169	T-stuk 15x15x15 knel S1220	PIECE T BICON 15X15X15 S1220	S4178500	X	X		
170	T-stuk 15x15x1/2"bi	PIECE T BICON 15X15X1/2"INT.	S0017300	X	X		
171	VUL/AFTAPKRAAN+T-STUK15+TERUGSL.KL.		S4683000	X	X		
172	Terugslagklep 1/2" ocean	VANNE NON-RETOUR 1/2" OCEAN	S0065100	X	X		
173	Vul- en aftapkraan 1/2" bu	VANNE DE REMPLISSAGE/VIDANGE	S1002200	X	X		
174	Leiding ø15 koud boiler ZGCII	CONDUITE ø15 EAU FROIDE BOILER ZGCII	S4529500	X	X		
175	Afvoerleiding inl.comb. ZGCII	CONDUITE DE DRAINAGE GROUPE DE SEC.	S4494700	X	X		
176	Leiding ø15 koud ZGCII	CONDUITE ø15 EAU FROIDE ZGCII	S4494600	X	X		
177	Inlaatcombinatie shr nz	GROUPE DE SECURITE COMPLET SHR NZ	S4333500	X	X		
178	Leiding ø15 koud mengventiel	CONDUITE ø15 EAU FROIDE VANNE MELANG	S4550700			X	X
179	Kniekoppeling 22x22mm knel	RACCORD BICON COUDE 22X22MM	S4166900			X	X
180	Leiding collector retour ZGC	CONDUITE CAPTEUR RETOUR ZGC	S4529000			X	X
181	Therm. mengvent. Ø22 knel	VANNE MELANGEUSE THERMOST. Ø22 COMPR	S4541000			X	X
182	Inlaatcombinatie DN20	GROUPE DE SECURITE 8 BAR 3/4"	S4836100			X	X
183	Kniekoppeling 22x22mm knel	RACCORD BICON COUDE 22X22MM	S4166900			X	X
184	Leiding koud BA7sc09D	CONDUITE EAU FROIDE BA7SC09D				X	X
185	Leiding ø15 koud mengventiel	CONDUITE ø15 EAU FROIDE VANNE MELANG	S4495000	X	X		
186	Kniekoppeling 15x22mm knel	RACCORD BICON COUDE 15X22	S4381600	X	X		
187	Leiding collector / expansievat	CONDUITE CAPTEUR / VASE D'EXPANSION	S0100600	X	X		
188	Therm. mengventiel HR	VANNE MELANGEUSE ø22 BICON	S4312500	X	X		
189	Kniekoppeling 15x15mm knel	RACCORD BICON COUDE 15X15MM	S4178600	X	X		
190	Leiding ø15 koud ZGC	CONDUITE ø15 EAU FROIDE ZGC	S4528900	X	X		
191	Instelbaar doseerventiel	LIMITEUR DE DEBIT CBV/H	S4343800	X	X		
192	Kniekoppeling 15x15mm knel	RACCORD BICON COUDE 15X15MM	S4178600	X	X		
194	Leiding ø15 warm ZGCII	CONDUITE ø15 EAU CHAUDE ZGCII	S4494500	X	X		
195	Circulatieleiding 380	CONDUITE DE CIRCULATION ECS 380	S4541500			X	X
196	Inspectieluik 200L	TRAPPE INSPECTION ZGCII CIRCULATION	S4557900	X	X		
197	Afdichting inspectieluik 200L	O-RING REGARD CBS/ZLB/60/110	S4448700	X	X		
198	Trechter inlaatcomb. 15mm Q-Solar200	ENTONNOIR GROUPE DE SEC. QSOLAR 15MM	S4635600	X	X		
199	Trechter inlaatcomb. DN20 Q-Solar380	ENTONNOIR GROUPE DE SEC. QSOLAR DN20				X	X
200	Leiding dwk-boiler ZGCII	CONDUITE VANNE 3 VOIES-BOILER ZGCII	S4494200	X	X	X	X
201	Koppelingset Boiler Combi	KIT DE RACCORDEMENT BOILER	S4272100	X	X	X	X
	Wartel M35 30ø	EMERILLON M35 30° BISEAUTE	S4259500	X	X	X	X
	Knelring koppeling	RING DE COMPRESSION RACCORD		X	X	X	X
	Drukkring M35 30ø	KIT DE RACCORDEMENT BOILER	S4272100	X	X	X	X
	O-ring ø26,70X 1,78 Boiler	O-RING Ø 26.70X1.78 BOILER (3X)	S4259800	X	X	X	X
202	Driewegklep huis vc o-ring	VANNE 3 VOIES CORPS VC O-RING	S4308200	X	X	X	X
203	Cartridge VC-driewegklep	CARTOUCHE VC-VANNE 3 VOIES	S4268400	X	X	X	X
	Sleutel VC-3WV	CARTOUCHE CLEF VC-VANNE A 3 VOIES	S4452900	X	X	X	X
204	Kniekoppeling 15x15mm knel	RACCORD BICON COUDE 15X15MM	S4178600	X	X	X	X
205	Kniekoppeling 28x28mm knel	RACCORD BICON COUDE 28X28MM	S4176300	X	X	X	X
206	Leiding retour-dwklep zgc	CONDUITE RETOUR-VANNE 3 VOIES ZGC	S4494000	X	X	X	X
207	Kniekoppeling 22x22mm knel	RACCORD BICON COUDE 22X22MM	S4166900	X	X	X	X
208	Leiding expansievat ZGCII	CONDUITE VASE D'EXPANSION	S4494400	X	X	X	X
209	Koppeling 22mm knel	RACCORD BICON 22MM	S4372900	X	X	X	X
210	Leiding boiler ZGCII	CONDUITE BOILER ZGCII	S4494100	X	X	X	X
211	Koppeling 28mm lang	RACCORD BICON 28MM LONGE	S4477900	X	X	X	X
212	Leiding boiler-ww dwk zgc	CONDUITE BOILER-VANNE 3 VOIES ZGC	S4494300	X	X	X	X
213	Koppeling 1/2"bux15knel	RACCORD 1/2"EXT X 15MM BICON	S6010902	X	X	X	X
214	Gasleiding ZGCII	CONDUITE GAZ ZGCII	S4495600	X	X	X	X
215	Aanvoerleiding ZGCII	CONDUITE DEPART SGC/ZGC/Q-SOLAR	S4493900	X	X	X	X



Service onderdelen / Pièces détachées

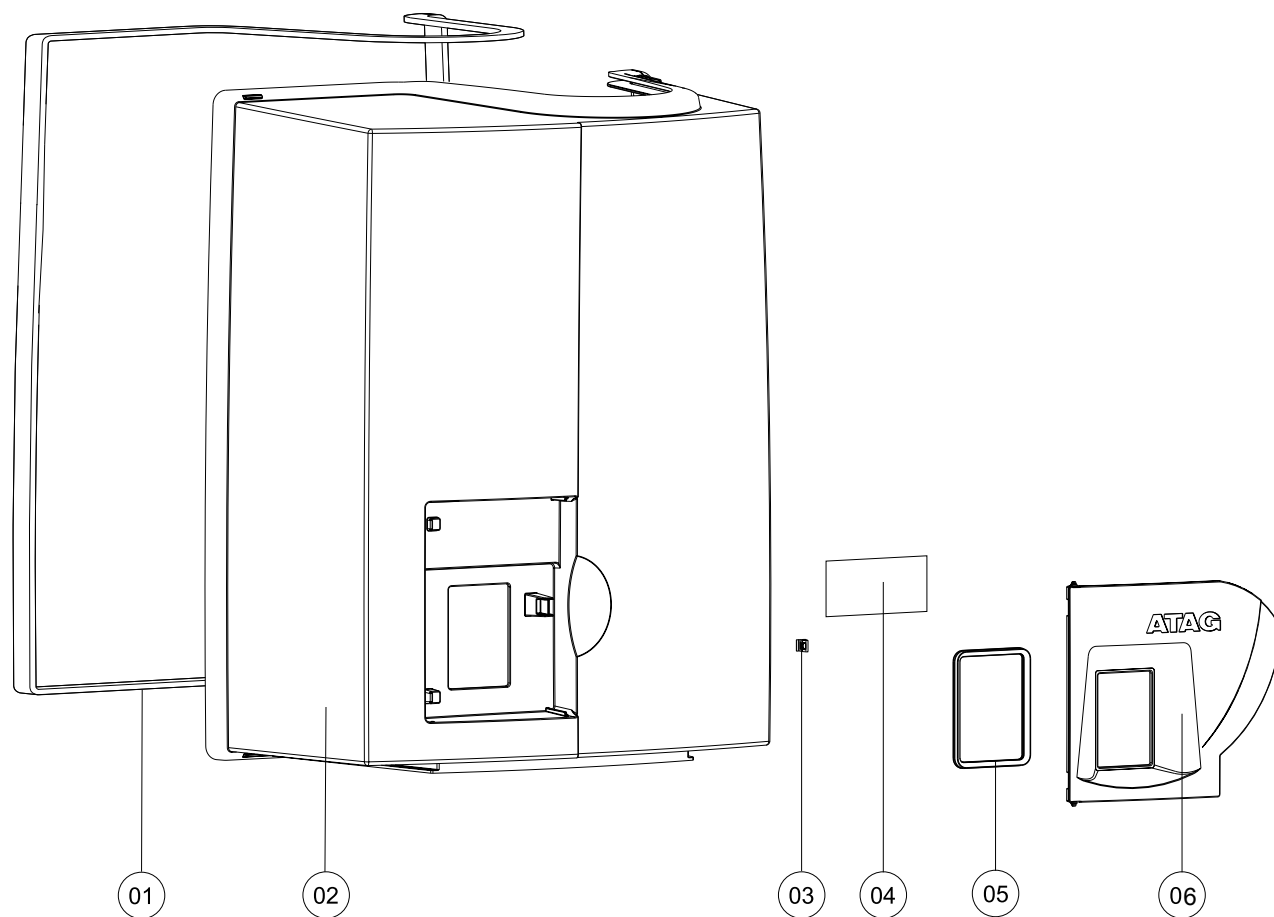


Pos.	Omschrijving	Description	Art.nr No. d'article	QR-Solar			
				DRUK (GLYCOL) PRESSION			
				QR25SC	QR38SC	QR25SC	QR38SC
				200N	200N	380N	380N
				OSS1	OSS2	OSS1	OSS2
Type warmtewisselaar		Type échangeur de chaleur OSS		SA3BC50B	SA5BC50B	SA3BC50B	SA5BC50B
Art.nr. ketel		No. d'article chaudière		BA5SC59X	BA5SC59X	BA7SC59X	BA7SC59X
Art.nr. boiler		No. d'article ballon					
Bouwjaar		Année de construction		2020>			
174	Pomp UPM3 15-75 130 9U 230V SOLAR	POMPE UPM3 15-75 130 9U 230V SOLAR	S4877600	X	X	X	X
220	Leiding collector retour	CONDUITE CAPTEUR RETOUR ZGC	S4529000	X	X	X	X
221	Kniekoppeling 22x22mm knel	RACCORD BICON COUDE 22X22MM	S4166900	X	X	X	X
222	Leidingset terugslagklep	KIT DE TUYAU VANNE DE NON RETOUR	S4608800	X	X	X	X
223	Leidingset Taco-st 2,0-8,0 L/M 3/4"-3/4"	KIT DE TUYAU TACO-ST 2,0-8,0 L/M 3/4"-3/4"		X	X		
	Leidingset Taco-ST.4,0-15 l/min 1"-1"	KIT DE TUYAU TACO-ST.4,0-15 l/min 1"-1"				X	X
232	Afdichting pomp ZLB	JOINT DE POMP BOILER SOLAIRE	S0009000	2X	2X	2X	2X
233	Overstort 1/2"bu 6 bar solar	VANEE DE SECURITE 6 BAR SOLAIRE	S4530500	X	X	X	X
235	Leiding collector aanvoer ZGC	CONDUITE CAPTEUR ALIMENTATION ZGC	S4529700	X	X	X	X
236	T-Stuk 22 X15 X 22 knel	PIECE T BICON 22X15X22	S0078000	X	X	X	X
237	Leiding collector retour (B)	CONDUITE CAPTEUR RETOUR (B)	S4499300	X	X	X	X
245	Expansievat ZGC 18L/2,5BAR	VAS D'EXPANSION ZGC 18L/2,5BAR	S4528200	X	X	X	X
246	Kniekoppeling 22 X 3/4"bi ko	RACCORD BICON COUDE 22 X 3/4"INT	S4353900	X	X	X	X
247	T-Stuk 22 X 22 X 1/2" BI	PIECE T 22 X 22 X 1/2" INT	S0017400	X	X	X	X
248	Leiding expansievat ZGC	TUYAU VASE D'EXPANSION ZGC	S4529600	X	X	X	X
249	Vul-/aftapkraan	VANNE DE REMPLISSAGE/VIDANGE	S1002200	X	X	X	X
250	Thermo mano meter 120ø 6 BAR	THERMO-MANOMETRE 120ø 6 BAR	S4530200	X	X	X	X

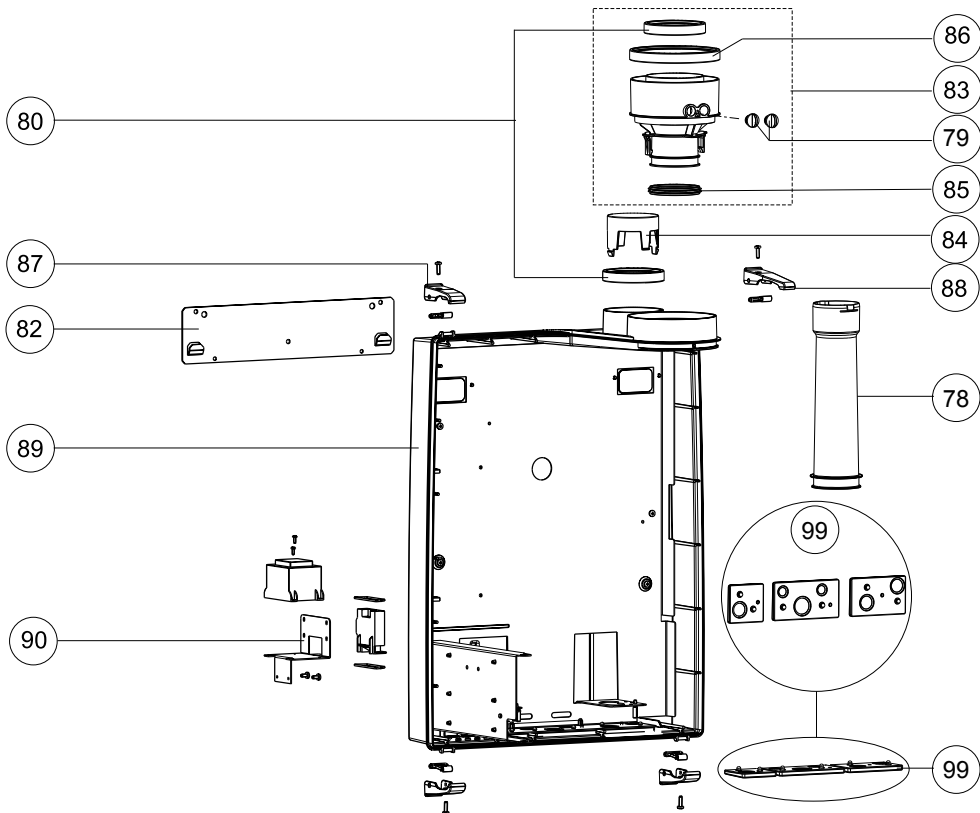
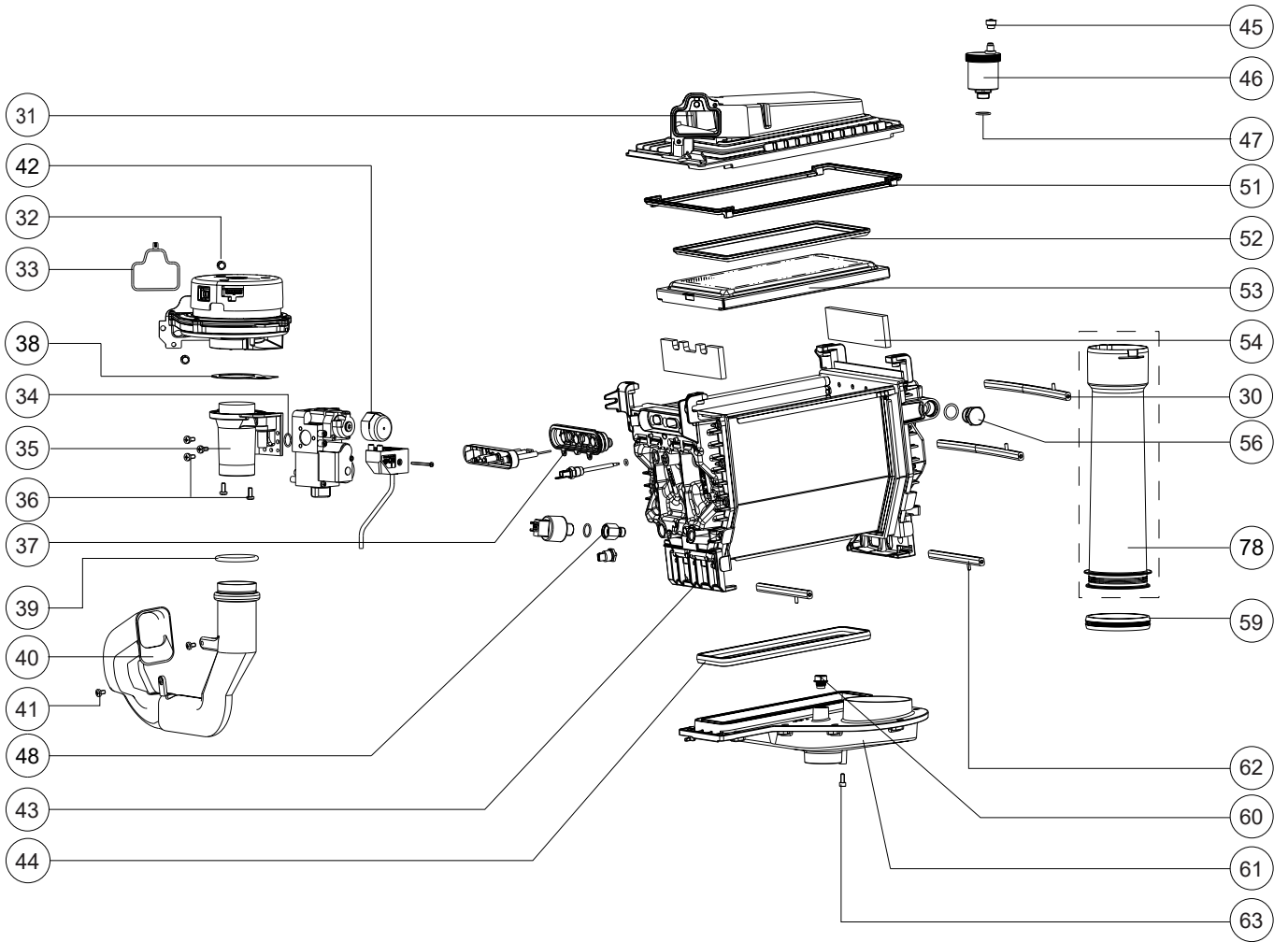
ATAG



- ALEC A244CL V 200
- EcoNorm^{II} 120 / 200
- CBSolar^{II} 120 / 200 / 300
- CBHotTop 200 / 300 / 400



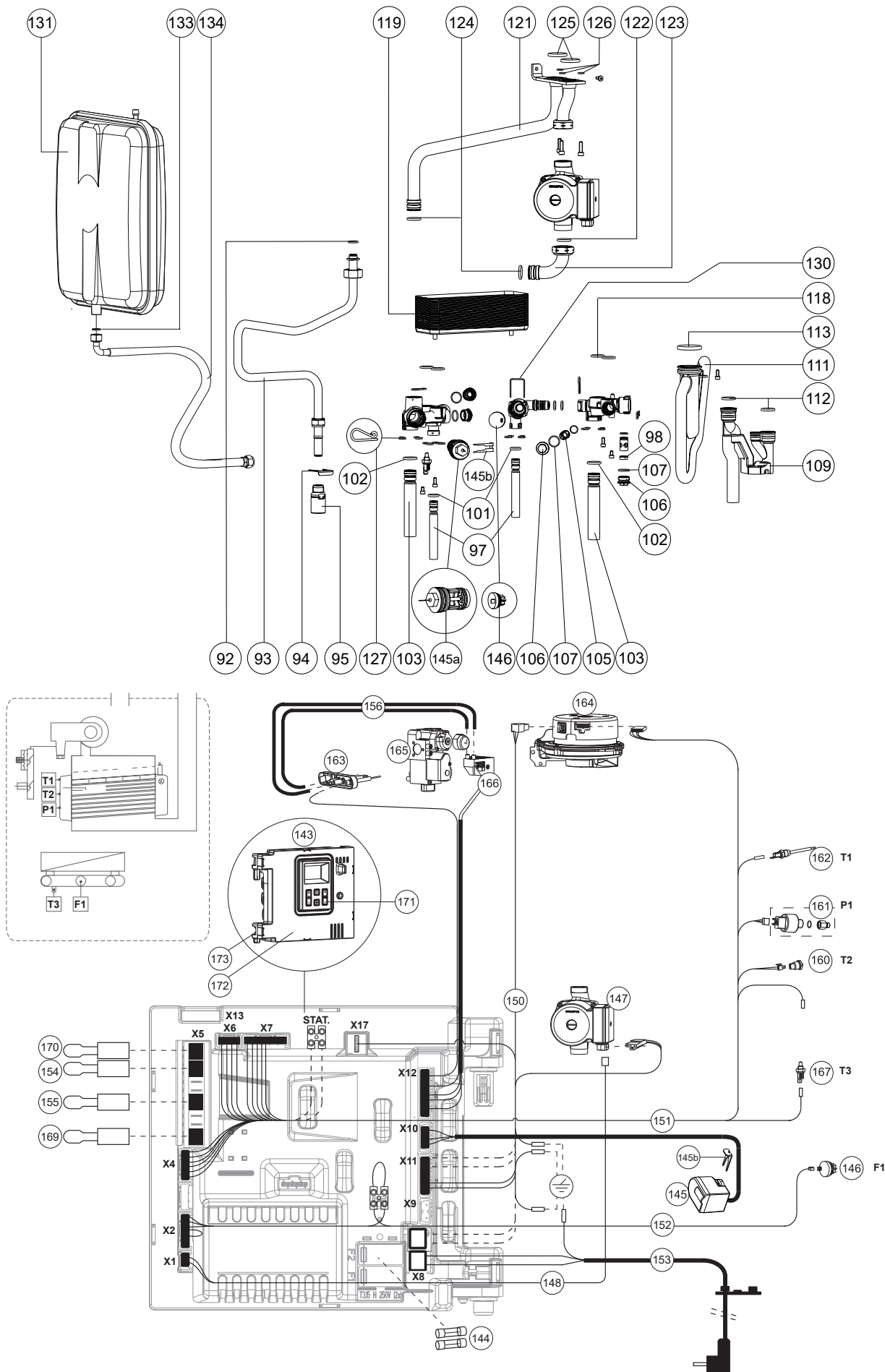
Pos.	Omschrijving	Description	Art.nr. No. d'article	ALEC
	<i>Type OSS wisselaar</i>	<i>Type d'échangeur de chaleur OSS</i>		A244CL V OSS1 TX3BG00B TX3BG10B
1	AFDICHTING MANTEL	JOINT HABILLAGE PF/ESHR	S4479500	X
2	MANTEL SAM. A-SERIE INCL. AFD.	KIT HABILLAGE ATAG A	S4759000	X
3	KLEMVEER DEUR MANTEL	LOQUET PORTE PF/ESHR	S4479400	X
4	INSTRUCTIESTICKER A-SERIE NL	AUTOCOLLANT D'INSTRUCTIONS SERIE A NL	8A44590X	X
	INSTRUCTIESTICKER A-SERIE F	AUTOCOLLANT D'INSTRUCTIONS SERIE A F	8F44590X	X
	GEBRUIKSHANDLEIDING ALEC NL-F	MODE D'EMPLOI SERIE ALEC NL-F	8H52750X	X
	INSTALLATIEVOORSCHR. ALEC NL-F	INSTRUCTIONS L'INST. SERIE ALEC NL-F	8H51750X	X
5	AFDICHTING BEDIENINGSUNIT-MANTEL	JOINT UNITE DE COMM.-HABILLAGE	S4754700	X
6	DEUR MANTEL A-SERIE	PORTE SERIE A	S4753300	X



Pos.	Omschrijving	Description	Art.nr. No. d'article	ALEC A244CL V OSS1 TX3BG00B TX3BG10B
	Type OSS wisselaar	Type d'échangeur de chaleur OSS		
30	KLEMSTANG BOVENBAK LANG	BARRE DE SERR. LONGUE TETE MEL. SHR	S4310800	2X
31	BOVENBAK SAM. OSS1	KIT TETE MELANGEUSE ECHANGEUR OSS1	S4735000	X
32	BOUT M 5X16 DIN933.8.8 5X	BOULON M 5X16 (5X)		2X
33	AFDICHTING VENT./BOVENBAK	JOINT VENTILATEUR/TETE MELANG. SHR	S4305700	X
34	AFDICHTING GASBLOK-VENTURI	JOINT D'ETANCHIETE BLOC GAZ-VENTURI	S4337610	X
35	VENTURI OSS1	VENTURI SHR24	S4318810	X
36	BOUT M5X12 GR FASE ZS DIN7985 5X	BOULON M 5X12GR FASE ZSDIN7985 5X	S4418710	5X
37	AFD. IONISATIE/ONTSTEKING OSS	JOINT IONISATION/ALLUMAGE E/Q	S4709800	X
38	AFDICHTING VENTURI-VENTILATOR	JOINT VENTURI-VENTILATEUR SHR	S4325610	X
39	AFDICHTING AANZUIGST-VENT.SHR	JOINT D'ETANCHEITE ASP.AIR-VENT.SHR	S4309500	X
40	AANZUIGSTUK OSS1	ASPIRATINON AIR E/PF/SHR15/24	S4347510	X
41	SCHROEF TAPTITE M5X 8 CK-PD 3X	VIS M5 X 8 3X	S4167500	X
42	DOP GASREGELBLOK	BOUCHON VANNE GAZ		X
43	WISSELAAR OSS1	ECHANGEUR DE CHALEUR OSS1	S4731000	X
	KOGELKOPSLEUTEL	TOURNEVIS ALLEN LONGE ECH.	S4363700	X
44	AFD. ONDERBAK OSS1	JOINT BAC CONDENSATS OSS1	S4709500	X
45	DOP ONTLUCHTER SHR 3X	CAP PURGEUR CALEFFI 3X	S4380600	X
46	ONTLUCHTER E/PF/SHR CHROOM	PURGEUR E/PF/SHR CHROME	S4419110	X
47	O-RING Ø13,94X2,62 ONTL.SHR 2X	O-RING Ø 13.94X2.62 PURGEUR SHR	S4342300	X
48	WATERSLOT	CHAMBRE EQ. SONDE PRESS.D'EAU SHR	S4325900	X
51	AFD. WSSLR/BOVENBAK OSS1	JOINT ECHANGEUR/MELANGEUR OSS1	S4709100	X
52	AFD. BRANDER/BOVENBAK OSS1	JOINT ECHANGEUR/MELANGEUR OSS1	S4717200	X
53	BRANDERCASSETTE SAM. OSS1	KIT BRÛLEUR 24KW	S4714600	X
54	SET ISOLATIE PYPPLAAT LI+RE Q/E	KIT PLAQUES ISOLATION OSS	S4730900	X
56	STOP IPV OVERSTORT 1/2"	BOUCHON ECHANGEUR DE CHALEUR 1/2" SER	S4753100	X
59	LIP-RING Ø63 AMGAS	JOINT A LEVRE Ø 63 AMGAS	S4307900	X
60	STOP 1/4"	BOUCHON 1/4"	S4674500	X
61	ONDERBAK SAM. OSS1	BAC CONDENSATS COMPL. OSS1	S4730600	X
62	KLEMSTANG CONDENSBAK	BARRE DE SERR. BAC CONDENS.PF/E/SHR	S4310700	X
63	SCHROEF M 5X12 IMBUS VERZ. 3X	BOULON M 5X12 ALLEN 3X	S4440000	X
78	ROOKG.AFV.PP 15-24	EVACUAT.FUMÉES PP SHR/E/PF 15-24 MR	S4499400	X
79	STOP VOOR AANSL.ST.80/125	COQUILLE ET CHAPEAU CONCENTRIQUE	S4675800	X
80	AFDICHTING LUCHTTOEV. Ø 80 SHR	JOINT ASPIRATION AIR Ø 80 SHR	S4323510	X
82	OPHANGBEUGEL SHR15/24/35	SUPPORT PF/E-SHR15/24/35	S4341610	X
83	CONCENTRISCH AANSL.ST. 80/125	RACCORD CONCENTRIQUE Ø80/Ø125	AA1CA05U	X
84	DEKSEL LUCHTTOEV. 80 SHR	COUVERCLE ASPIR AIR Ø80 SHR	S4323310	X
85	AFDICHTING UITLAATPYP PP SHR	JOINT ETANCHEITE EVAC.FUMÉES PP SHR	S4472600	X
86	AFDICHTING LUCHTTOEVOER Ø120 SHR	JOINT ASPIRATION AIR Ø120	S4323710	X
87	SLUITING KLEIN	FERMOIR PETIT PF/ESHR	S4415220	X
88	SLUITING GROOT	FERMOIR GRAND PF/ESHR	S4415120	X
89	ACHTERWAND	PARTIE ARRIÈRE		X
90	MONTAGEBEUGEL PCB	SUPPORT DE MONTAGE PCB		X

Zie pagina 164 voor speciale onderhoudssets OSS warmtewisselaar.

Voir page 164 pour les kits spéciaux d'entretien pour l'échangeur de chaleur OSS.



Pos.	Omschrijving	Description	Art.nr. No. d'article	ALEC A244CL V OSS1 TX3BG00B TX3BG10B
	Type OSS wisselaar	Type d'échangeur de chaleur OSS		
92	O-RING Ø 14.30X2.40 GASLEIDING A(3X)	O-RING Ø14.30X2.40 CONDUITE GAZ 3X	S4749500	X
93	GASLEIDING A-SERIE OSS1	CONDUITE DE GAZ OSS1	S4741400	X
94	BORGVEER GASLEIDING	CLIP DE SÉCURITÉ CONDUITE DE GAZ		X
95	PIJPNIPPEL GASLEID. 1/2" BI+O-RING	MAMELON 1/2" AVEC O-RING SHR	S4493300	X
97	LEIDING Ø15 KOUD/WARM A-SERIE	CONDUITE Ø15 FROID/CHAUD SERIE A	S4743300	2X
98	DOSEERVENTIEL TAP 8,5 L/MIN	LIMITEUR DÉBIT ECS 8,5L/MIN LIMON	S4761600	X
99	SET AFDICHTINGEN LEIDINGEN A-SERIE	KIT JOINTS CONDUITES SERIE A	S4755100	X
101	O-RING Ø 10.77X2.62 SANITAIR (4X)	O-RING Ø 10.77X2.62 ECS (4X)	S4743700	2X
102	O-RING Ø 17.86X2.62 AANV/RET (4X)	O-RING Ø 17.86X2.62 DEP/RET (4X)	S4753800	2X
103	LEIDING Ø22 AANVOER/RETOUR	CONDUITE Ø22 DEPART/RETOUR SERIE A	S4743200	2X
105	FLOWRESTRICIE CV Ø 9MM WIT	CORPS LIMITEUR DEBIT CC Ø 9MM JAUNE	S4747900	X
106	DOP HYDROBLOK 1/2"	CAP HYDROBLOCK 1/2" SERIE A (4X)	S4747000	4X
107	O-RING Ø 18.00X2.00 DOP HYDROBL(4X)	O-RING Ø 18.00X2.00 CAP HYDROBL(4X)	S4753700	4X
109	CONDENSVERZAMELSTUK	COLLECTEUR DE CONDENSATS PF/ESHR	S4421300	X
111	SIFON	SIPHON PF/ESHR	S4421200	X
112	O-RING Ø18,72X2,62 EPDM 3X	O-RING Ø 18.72X2.62 (3X)	S4443200	2X
113	O-RING Ø40X3,53 SIF.CONDENS.SHR	O-RING Ø 40.00X3.50 BAC CONDENS.SHR	S4309900	X
118	O-RING Ø 18.64X3.53 PLW A-SERIE(4X)	O-RING Ø18.64X3.53 ECH.PL. A 4X	S4743800	4X
119	PLATENWISSELAAR OSS2	ECHANGEUR A PLAQUES ECS A244	S4744900	X
121	LEIDING AANVOER A-SERIE OSS1	CONDUITE DEPART A203	S4742900	X
122	POMPPAKKING 2X	JOINT DE POMPE 2X	S0009000	2X
123	LEIDING HYDROBLOK-POMP	CONDUITE HYDROBLOCK-POMPE SERIE A	S4743100	X
124	O-RING Ø 21.89X2.62 (2X)	O-RING Ø 21.89X2.62 (2X)	S4360500	2X
125	O-RING Ø29,74X3,53 AANV./RET. (2X)	O-RING Ø 29.74X3.53 DEPART/RET.(2X)	S4312300	2X
126	O-RING Ø4,76X1,78 BORG WW (3X)	O-RING Ø 4.76X1.78 SEC.ECH SHR(3X)	S4322320	3X
127	BORGCLIP LEIDINGEN HYDROBLOK (10X)	CLIP SEC. CONDUITE HYDROBLOCK (10X)	S4747100	11X
130	BORGCLIP FLOWSSENSOR HYDROBLOK (10X)	CLIP DE SÉCURITÉ SONDE DE DÉBIT (10X)	S4747200	X
131	EXPANSIEVAT 8L	VASE EXPANSION 8 LITRE	S4527400	X
133	AFDICHTING 15X11X2	JOINT 15X11X2	S4431600	X
134	FLEXIBELE SLANG 3/8" BI X10MM KNEL	TUYAU FLEX 3/8" INT X 10MM BICON	S4431500	X
143	STUURAUTOMAAT LMU84 A-SERIE VJ	UNITÉ DE COMMANDE LMU84 SERIE A VJ	S4834500	X
144	ZEKERING GLAS T3,15 250V (3X)	FUSIBLE T3,15A H 250V (3X)	S4749200	2X
145	DRIEWEGKLEPMOTOR VJ 230V + BORGCLIP	VANNE 3 VOIES VJ 230V + CLIP DE SEC.	S4828600	X
145a	CARTRIDGE 3WEGKLEP VJ	CARTOUCHE VANNE 3 VOIES	S4828700	X
145b	BORGCLIP 3WEGKLEP VJ	CLIP VANNE 3 VOIES	S4829900	X
146	FLOWSSENSOR	SONDE DE DÉBIT	S4746800	X
147	POMP UPM2 15-70	POMPE UPM2 15-70	S4783100	X
150	KABELBOOM 230V A-SERIE	BORNIER CPL 230V SERIE A	S4744600	X
151	KABELBOOM LAAGSPANNING BASIS A-SERIE	BORNIER BASSE TENSION BASE A/E	S4744700	X
152	KABELBOOM LAAGSPANNING COMBI A-SERIE	BORNIER HAUTE TENSION COMBI A	S4744800	X
153	AANSLUITSNØER 230V A-SERIE	CABLE DE RACCORDEMENT 230V SERIE A	S4746600	X
154	CONNECTOR KAMERTHERM.	CONNECTEUR THERM.D'AMB.3615-102 K13	S4745100	X
155	CONNECTOR EXTERN BEVEILIGINGSCONT.	CONNECTEUR CONTACT SECUR EXTERNE	S4745200	X
156	BOUGIEKABELSET A-SERIE	KIT DE CABLE ALLUMAGE	S4754400	X
160	NTC RETOUR 10K A-SERIE	SONDE NTC RETOUR SERIE A	S4746000	X
161	WATERDRUKSENS. + WATERSLOT	SONDE PRESSION D'EAU + CLAPET ANTI-RETO	S4466300	X
162	NTC AANVOER 10K A-SERIE	SONDE NTC DEPART 10K SERIE A	S4745900	X
163	ELEKTRODE ONTST.+PAKK. OSS	ELECTRODE D'ALLUMAGE+JOINT	S4710100	X
164	VENTILATOR 230V A-SERIE	VENTILATEUR NRG118 230V SERIE A	S4742800	X
165	GASREGELBLOK A-SERIE	BLOC GAZ SERIE A	S4751900	X
166	ONTSTEEKTRAFO A-SERIE	TRAFO D'ALLUMAGE SERIE A	S4744100	X
167	NTC TAPWATER A-SERIE	SONDE NTC ECS SERIE A	S4746100	X
169	CONNECTOR BUITENVOELER	CONNECTEUR SONDE EXTERIEURE A/E	S4745400	X
170	CONNECTOR BUS THERMOSTAAT BLAUW	CONNECTEUR THERMOSTAT BUS BLEU	S4745000	X
171	KEYPAD ATAG A/E-SERIE	CLAVIER ATAG SÉRIE A/E	S4741800	X
172	BEDIENINGSUNIT VOOR A/E	BOITE D'UNITÉ DE CONTROLE AVANT A/E	S4755800	X
173	BEDIENINGSUNIT ACHTER A/E	BOITE D'UNITÉ DE CONTROLE ARRIÈRE A/E	S4755900	X
	SERVICEKOFFER A-SERIE	VALISE DE SERVICE SERIE A BELGIQUE	S4775600	

162	T1 aanvoersensor	sonde alimentation	NTC10K
160	T2 retoursensor	sonde retour	NTC10K
167	T3 warmwatersensor	sonde ECS	NTC10k
146	F1 flowsensor	sonde débit	
161	P1 waterdruksensor	sonde pression d'eau	

Onderdelen SolarStation

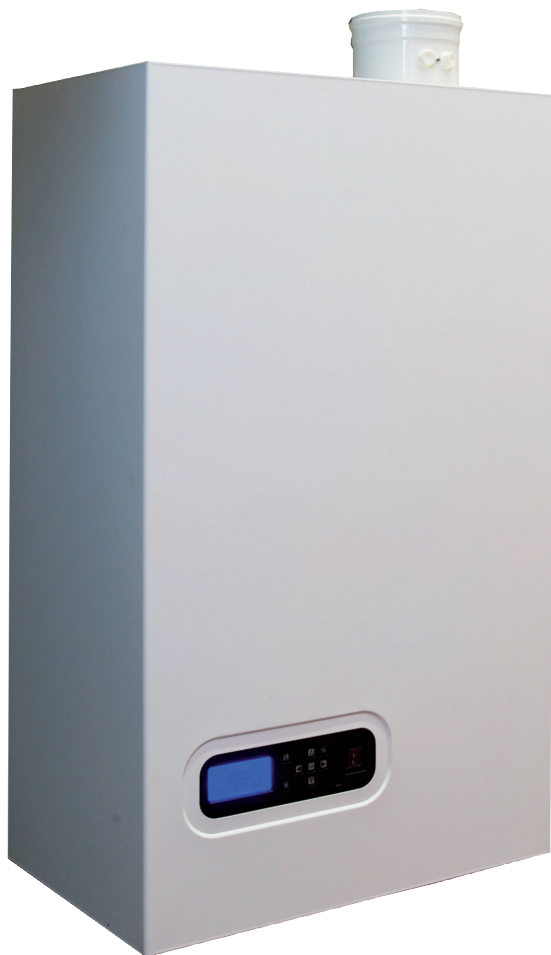
van EcoNorm^{II}, CBSolar^{II}, CBHotTop, ALEC



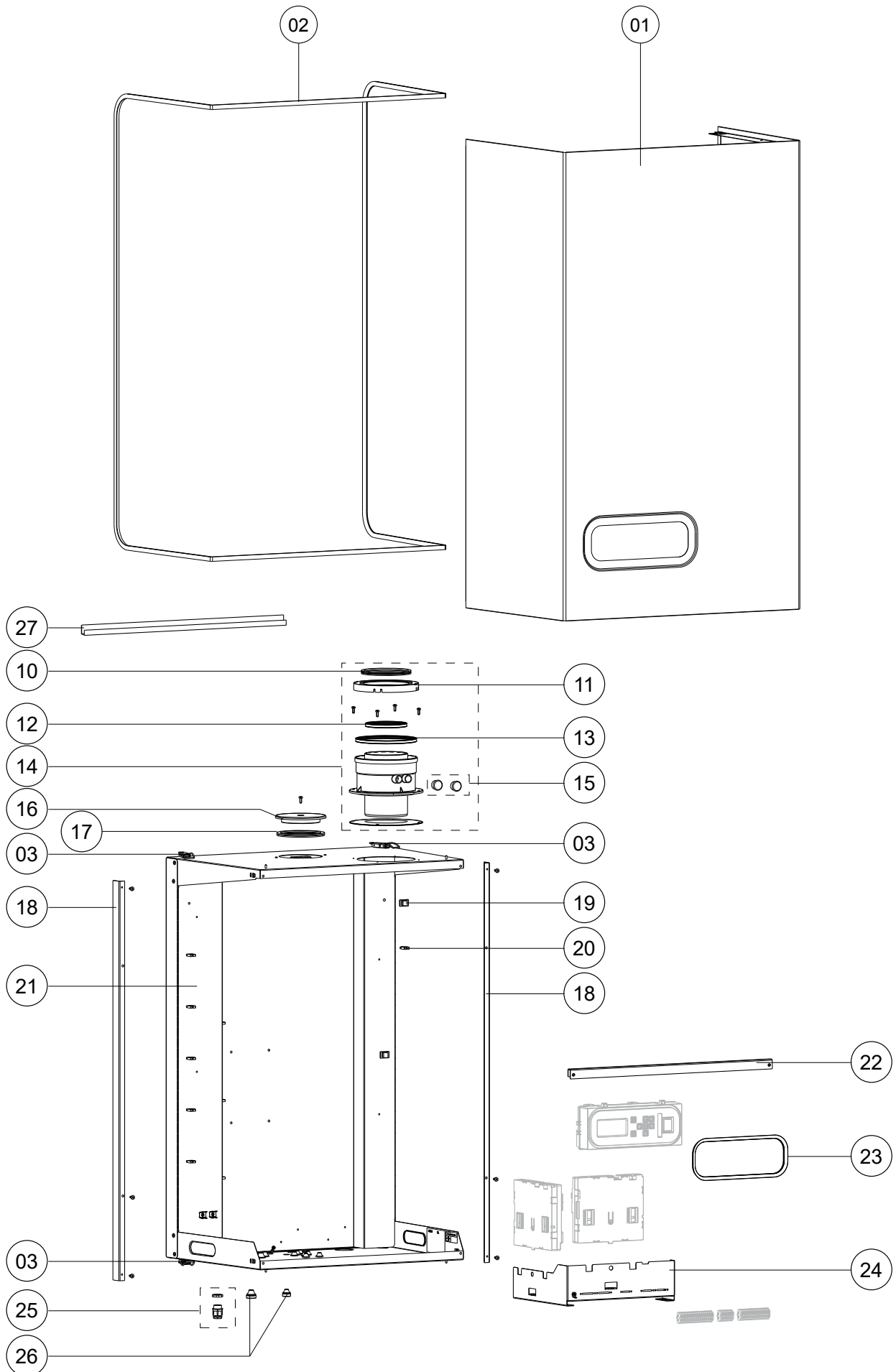
Pos.	Omschrijving	Description	Art.nr.	EcoNorm ^{II}		CBSolar ^{II}		CBHotTop		ALEC	
				120	200	120	300	200	300	400	200
Bouwjaar				Année de construction				2012>			
1	Solarstation met regelaar Basic	Régulateur Système solaire Basic	COA2247U	X	X	X	X	X			
	Solarstation met regelaar Advanced	Régulateur Système solaire Advanced	COA2248U						X	X	
2	Vul-aftap set Solar systeem	Kit de remplissage/vidange Système solaire	S4629200	X	X	X	X	X	X	X	
3	PWM pomp ST15/7 inclusief pakkingen, kabel + molexstekker	Pompe PWM ST15/7 avec joints, cable+conn.Molex	S4439000	X	X	X	X	X	X	X	
4	Overstort/Manometerset solar	Vanne de sécurité/Manomètre Solaire	S4629500	X	X	X	X	X	X	X	
5	Overstort Solar	Groupe securite 6bar Solar	S4455900	X	X	X	X	X	X	X	
6	Expansievat 8L/los Solar systeem	Vase d'expansion 8L Système solaire	COA1486U	X		X					
	Expansievat 18L/los Solar systeem	Vase d'expansion 18L Système solaire	COA1496U		X		X			X	
	Expansievat 25L/los Solar systeem	Vase d'expansion 25L Système solaire	COA2216U				X	X		X	
	Expansievat 35L/los Solar systeem	Vase d'expansion 35L Système solaire	COA1506U					X	X		
7	Mengventiel universeel 15mm solar + T-stuk	Vanne melangeuse therm. Universal 15mm solaire	COA3356U	X	X	X	X		X		
8	Mengventiel 22mm knel instelbaar	Vanne melangeuse therm. Réglable 22mm solaire	S4541000				X		X	X	
	Thermostatisch mengventiel 15mm knel	Vanne melangeuse therm. 15mm solaire bicon	S4312500						X	X	
9	Collector- 2,5m2/Boilersensor PT1000 2m vanaf 400L	SONDE PT1000 2MTR CAPTEUR SOLAIRE	COA1516U							X	
10	Boilersensor PT-1000/L= 2m 1/m 300L	Sonde boiler PT1000/L=2m Système solaire Econorm	COA2176U	X	X	X	X	X	X		
	Boilersensor NTC 10 (i.c.m. CBHotTop 200-300)	Sonde boiler NTC 10 (pour CBHotTop 200-300)	COA2496U						X	X	
	Boilersensor NTC 12 (i.c.m. CBHotTop 200-300)	Sonde boiler NTC 12 (pour CBHotTop 200-300)	COA2506U						X	X	
11	Collectorsensor Solar PT1000 1,5 mtr	SONDE PT1000 1,5MTR CAPTEUR SOLAIRE	COA1516U	X	X	X	X	X	X	X	
12	Verlengkabel sensor-kabel 10m, vv stekker en IP68 connector	CABLE DE RALONGER DE CABLE SONDE SOLAR 10M	COA2236U	X	X	X	X	X	X	X	
13	Brander-voorwaarde-thermostaat (BVT) A/E-Serie	KIT TRANSFORMATION NZ CHAUDIÈRE A	COA2000U							X	
	Brander-voorwaarde-thermostaat (BVT) I-Serie	KIT TRANSFORMATION NZ CHAUDIÈRE I	COA2416U							X	

Collectorsensoren		Sondes capteurs		Bouwjaar		Année de construction		2012 > 1/4/2018			
Collectorsensoren SolarCollector ^{II} 1,6m ²		Sondes capteurs SolarCollector ^{II} 1,6m ²									
	Collectorsensor PT1000		SONDE PT1000 2MTR CAPTEUR SOLAIRE		COA1516U	X	X	X	X	X	X
	Sensor PT100 2,5m		Sonde PT100 2,5m		S0017800						
Collectorsensoren SolarCollector ^{II} 1,6m ²		Sondes capteurs SolarCollector ^{II} 1,6m ²		Bouwjaar		Année de construction		1/4/2018>			
	Clip-on sensor 22mm PT1000		Sonde Clip-on 22mm PT1000		COA3106U	X	X	X	X	X	X
	Clip-on sensor 22mm PT100		Sonde Clip-on 22mm PT100		COA2586U						
Collectorsensoren SolarCollector ^{II} 2,5m ²		Sondes capteurs SolarCollector ^{II} 2,5m ²		Bouwjaar		Année de construction		2012>			
	Collector- 2.5m2/Boilersensor PT1000 2m		SONDE PT1000 2MTR CAPTEUR SOLAIRE		COA1516U	X	X	X	X	X	X
	Sensor PT100 2,5m		Sonde PT100 2,5m		S0017800						

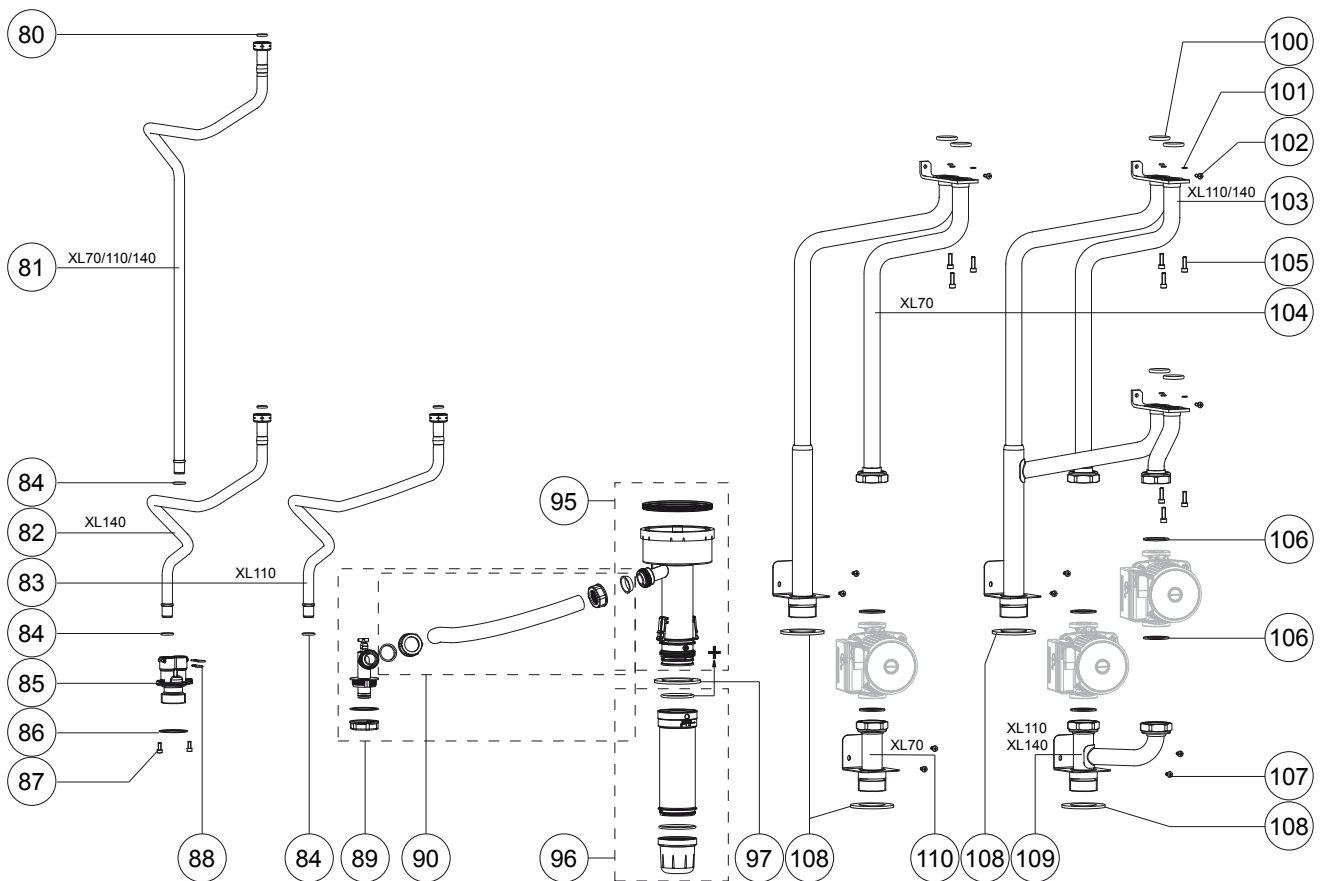
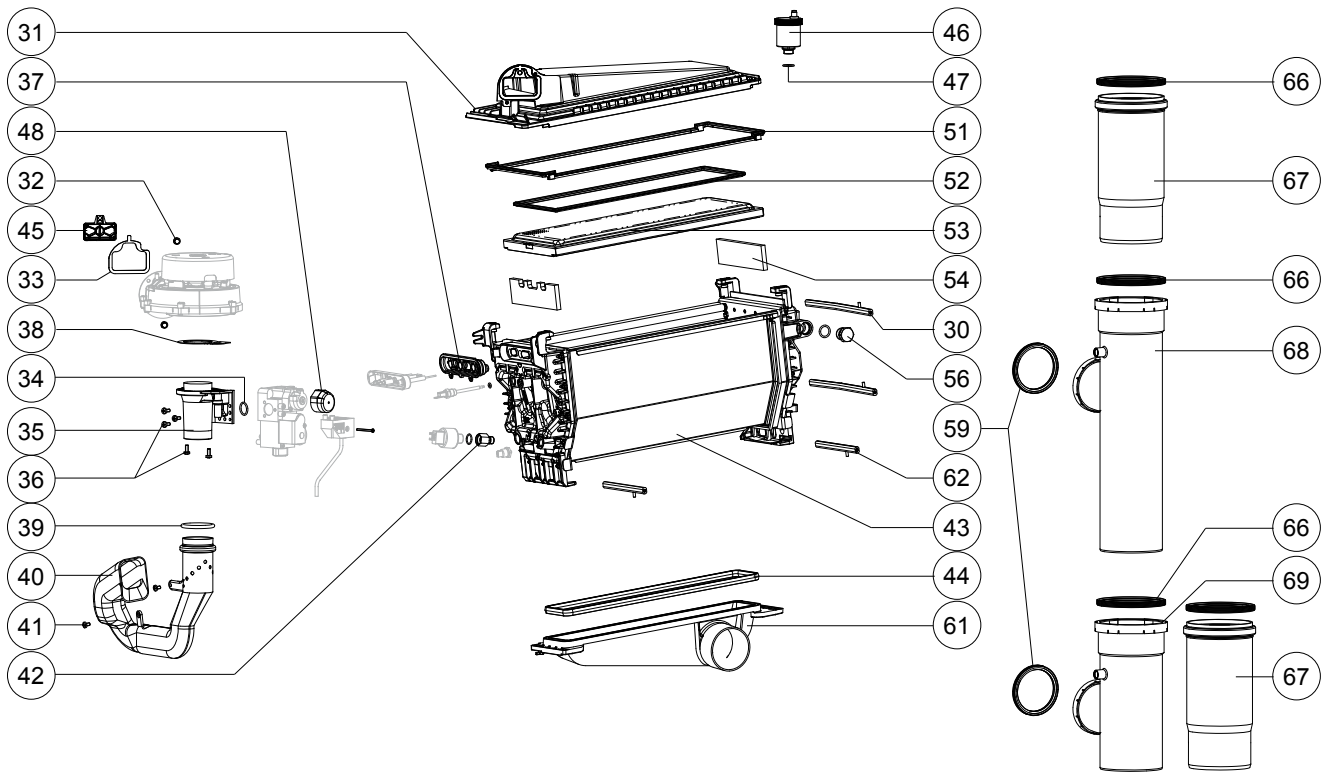
ATAG



- XL70
- XL110
- XL140



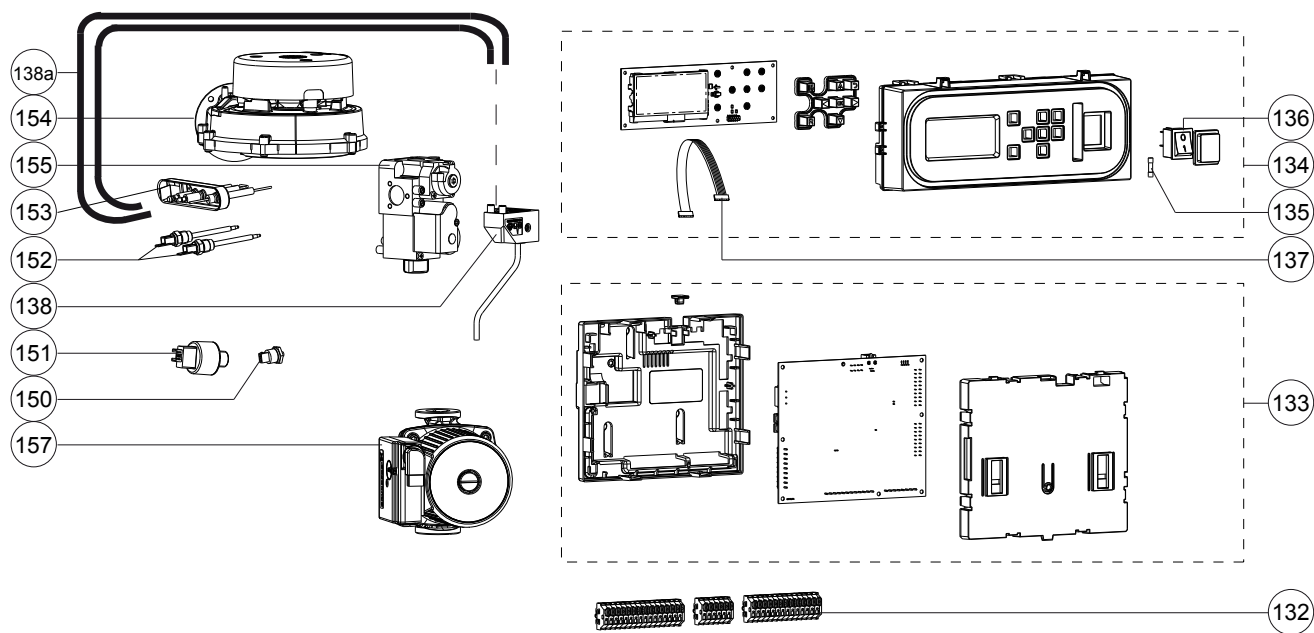
Pos.	Omschrijving	Description	Art.nr. No. d'article	XL-Serie		
				70	110	140
				OSS4	OSS4 OSS2	OSS4 OSS4
				SA07000B SA07010B	SA11000B SA11010B	SA14000B SA14010B
Type OSS wisselaar		Type échangeur de chaleur OSS				
Art.nr. ketel		No. d'article de chaudière				
1	Mantel XL incl. afdichting	HABILLAGE XL INCL. JOINT	S4809300	X	X	X
	Sluiting	VERROUILLAGE	S1034100	X	X	X
2	Afdichting mantel XL	JOINT HABILLAGE XL		X	X	X
10	Afdichting deksel luchtvoevoer ø110	JOINT COUVERCLE AIR D'ADMISSION ø110		X	X	X
11	Deksel luchtvoevoer ø150/100	COUVERCLE AIR D'ADMISSION ø150/100	S4810700	X	X	X
12	Rookgasafdichting 100 mm XL (3x)	JOINT EVAC. GAZ FUMÉES 100MM XL (3X)	S4816800	X	X	X
13	Luchttv. afdichting 150 mm XL (3x)	JOINT AIR D'ADMISSION 150MM XL (3X)	S4816900	X	X	X
14	Behuizing conc. aansl. XL100/150 + schr.	CONNEXION CONCENTRIQUE XL 100/150+VISES		X	X	X
15	Stop conc. aansluitst. 100/150 (set v. 2)	BOUCHON CONNEXION CONC. 100/150 (SET DE 2 PCS)	S4831300	X	X	X
16	Blindeksel ø150 met schroef	COUVERCLE ø150 AVEC VIS		X	X	X
17	Afdichting deksel luchtvoevoer ø100	JOINT COUVERCLE AIR D'ADMISSION ø100		X	X	X
18	Hoeklijn ketelachterwand XL vert.	SUPPORT VERTICAL XL		X	X	X
19	Kabelclip kunststof	CLIP DE BORNIER PASTIQUE		X	X	X
20	Kabelgeleider kunststof	SUPPORT DE BORNIER PLASTIQUE		X	X	X
21	Ketelachterwand XL	ARRIERE DE CHAUDIÈRE		X	X	X
22	Hoeklijn ketelachterwand XL hor.	SUPPORT HORIZONTAL XL		X	X	X
23	Afdichting MMI / mantel XL	JOINT MMI / HABILLAGE XL		X	X	X
24	Frame stuurautomaten XL	SUPPORT BOITES DE COMMANDES XL		X	X	X
25	PG Wartel 9 (set v. 4)	PASSAGE PG 9 (SET DE 4 PCS)		X	X	X
	PG Wartel 13,5 (set v. 4)	PASSAGE PG 13,5 (SET DE 4 PCS)		X	X	X
26	Kabeldoorvoertule EPDM IP67 M16 (set v. 4)	PASSAGE DE CABLE EPDM IP67 M16 (SET DE 4 PCS)		X	X	X
	Kabeldoorvoertule EPDM IP67 M20 (set v. 4)	PASSAGE DE CABLE EPDM IP67 M20 (SET DE 4 PCS)		X	X	X
27	Ophangbeugel wandmontage 1 ketel	SUPPORT SHR51/60	S4341710	X	X	X



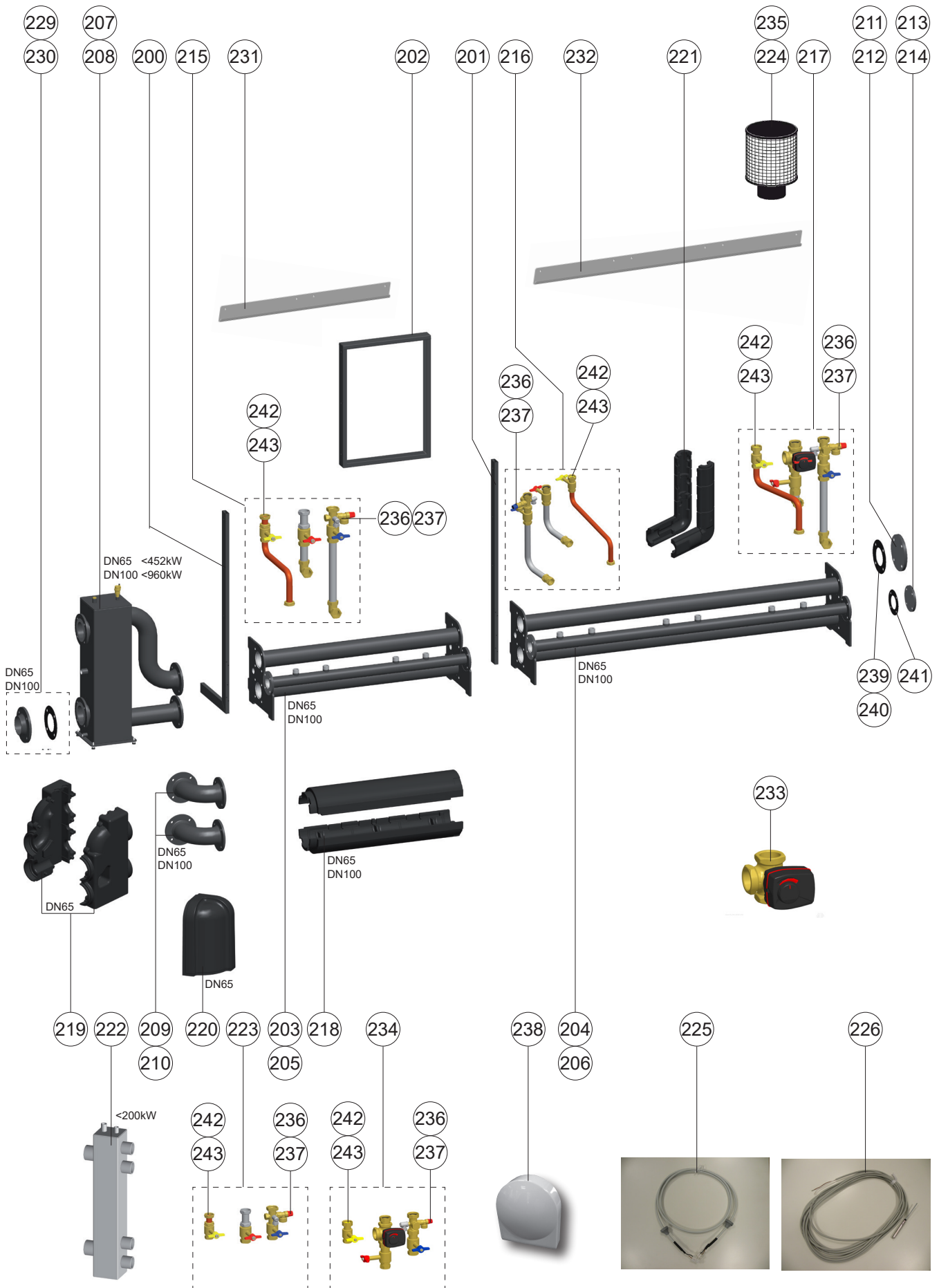
Pos.	Omschrijving	Description	Art.nr. No. d'article	XL-Serie		
				70	110	140
				OSS4	OSS4 OSS2	OSS4 OSS4
				SA07000B SA07010B	SA11000B SA11010B	SA14000B SA14010B
Type OSS wisselaar		Type échangeur de chaleur OSS				
Art.nr. ketel		No. d'article de chaudière				
30	Klemstang bovenbak lang	BARRE DE SERR. LONGUE TETE MEL. SHR	S4310800	2X	4X	4X
31	Bovenbak OSS2 - XL	KIT TETE MELANGEUSE ECHANGEUR OSS2 - XL	S4826000		X	
	Bovenbak OSS4 - XL	KIT TETE MELANGEUSE ECHANGEUR OSS4 - XL	S4825500	X	X	2X
32	Bout m 5x16 din933.8.8 5x	BOULON M 5X16 (5X)		X	2X	2X
33	Afdichting vent./bovenbak	JOINT VENTURI-VENTILATEUR SHR	S4325610	X	2X	2X
34	Afdichting gasblok-venturi	JOINT D'ETANCHIETE BLOC GAZ-VENTURI	S4337610	X	2X	2X
35	Venturi OSS2	VENTURI SHR35	S4318920		X	
	Venturi OSS3/4	VENTURI SHR60	S4319020	X	X	2X
36	Bout m5x12 gr fase zs din7985 5x	BOULON M 5X12GR FASE ZSDIN7985 5X	S4418710	X	X	X
37	Afd. Ionisatie/Ontsteking OSS	JOINT IONISATION/ALLUMAGE E/Q	S4709800	X	2X	2X
38	Afdichting venturi-ventilator	JOINT VENTURI-VENTILATEUR SHR	S4325610	X	2X	2X
39	Afdichting aanzuigst-vent.SHR	JOINT D'ETANCHEITE ASP.AIR-VENT.SHR	S4309500	X	2X	2X
40	Aanzuigstuk OSS2	ASPIRATION AIR E/SHR 32/35	S4325510		X	
	Aanzuigstuk OSS3/4	ASPIRATION AIR SHR51/60	S4324720	X	X	2X
41	Schroef taplité m5x 8 ck-pd 3x	VIS M5 X 8 3X	S4167500	X	2X	2X
42	Waterslot druksensor	CHAMBRE EQ. SONDE PRESS.D'EAU SHR	S4325900	X	2X	2X
43	Wisselaar OSS2	ECHANGEUR DE CHALEUR OSS2	S4731100		X	
	Wisselaar OSS4	ECHANGEUR DE CHALEUR OSS4	S4731200	X	X	2X
	Kogelkopsleutel	TOURNEVIS ALLEN LONGE ECH.	S4363700			
44	Afd. Onderbak OSS2	JOINT BAC CONDENSATS OSS2	S4714900		X	
	Afd. Onderbak OSS3/4	JOINT BAC CONDENSATS OSS3/4	S4724500	X	X	2X
45	Terugslagklep bovenbak	CLAPET ANTI-RETOUR SYSTEME CLV A/E	AA000100	X	2X	2X
46	Ontluchter E/PF/SHR chrom	PURGEUR E/PF/SHR CHROME	S4419110	X	2X	2X
47	O-ring ø13,94x2,62 ontl.SHR 2x	O-RING Ø 13.94X2.62 PURGEUR SHR	S4342300			
48	Dop gasblok	BOUCHON VANNE GAZ		X	2X	2X
51	Afd. Wsslr/Bovenbak OSS2	JOINT ECHANGEUR/MELANGEUR OSS2	S4718400		X	
	Afd. Wsslr/Bovenbak OSS3/4	JOINT ECHANGEUR/MELANGEUR OSS3/4	S4719900	X	X	2X
52	Afd. Brander/Bovenbak OSS2	JOINT ECHANGEUR/MELANGEUR OSS2	S4717300		X	
	Afd. Brander/Bovenbak OSS3/4	JOINT ECHANGEUR/MELANGEUR OSS3/4	S4717400	X	X	2X
53	Brandercassette sam. OSS2	KIT BRÛLEUR 38KW	S4714700		X	
	Brandercassette OSS4 - XL	KIT BRÛLEUR OSS3/4 GAZ NATURAL	S4825600	X	X	2X
54	Set Isolatie pypplaat Li+Re Q/E	KIT PLAQUES ISOLATION OSS	S4730900			
56	Stop 1/4"	BOUCHON 1/4"	S4674500	X	2X	2X
59	Rookgasafdichting 80 mm XL (3x)	JOINT GAZ FUMÉES 80MM XL (3X)	S4816700	X	2X	2X
61	Condensbak OSS4 - XL	BAC CONDENSATS COMPL. OSS4 - XL	S4792500	X	X	X
	Condensbak OSS2 - XL	BAC CONDENSATS COMPL. OSS2 - XL	S4795600		X	
62	Klemstang condensbak	BARRE DE SERR. BAC CONDENS. PF/E/SHR	S4310700	2X	4X	4X
66	Rookgasafdichting 110 mm XL (4x)	JOINT EVAC. GAZ FUMÉES 110MM XL (4X)	S4804100	4X	4X	4X
67	Rookgasschuifpijp ø110 XL	EVACUATION GAZ FUMÉE GLISSANT XL	S4810900	X	X	X
68	Rookgas T-pijp boven ø110/ø80 XL	EVACUATION GAZ FUMÉE T HAUT XL	S4796200	X	X	X
69	Rookgas T-pijp onder ø110/ø80 XL	EVACUATION GAZ FUMÉE T SOUS XL 105/110/140	S4811300		X	X

Zie pagina 166 voor speciale onderhoudsets OSS warmtewisselaar.

Voir page 166 pour les kits spéciaux d'entretien pour l'échangeur de chaleur OSS.



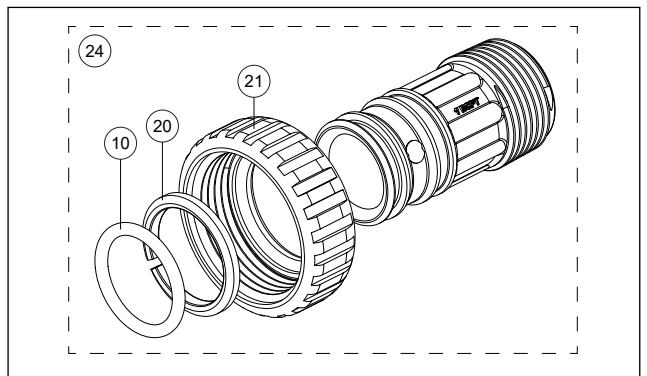
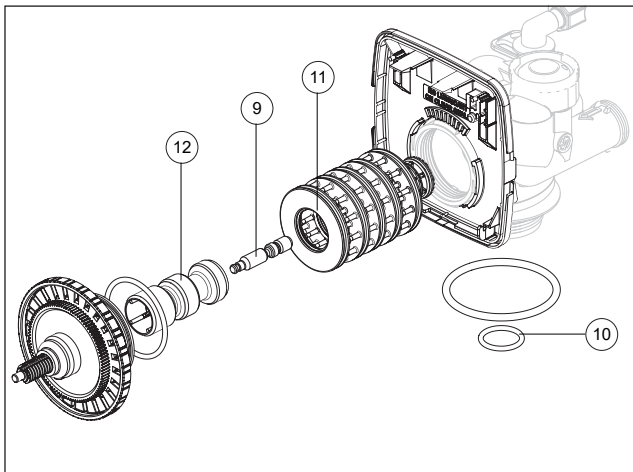
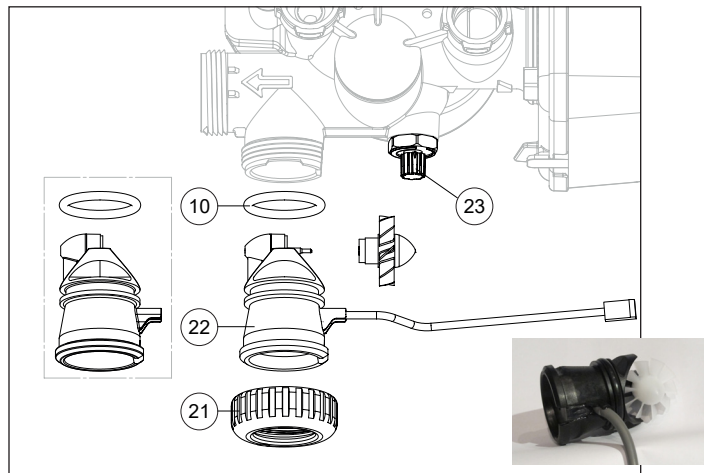
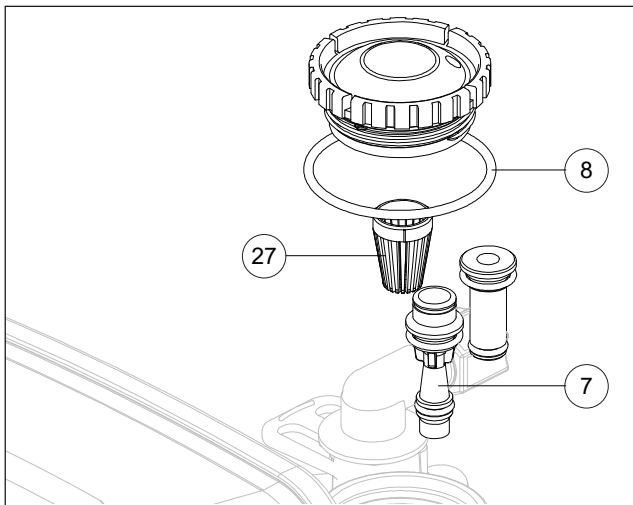
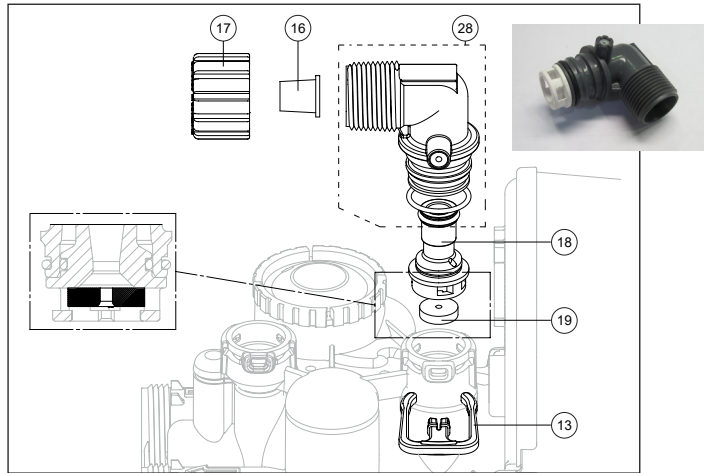
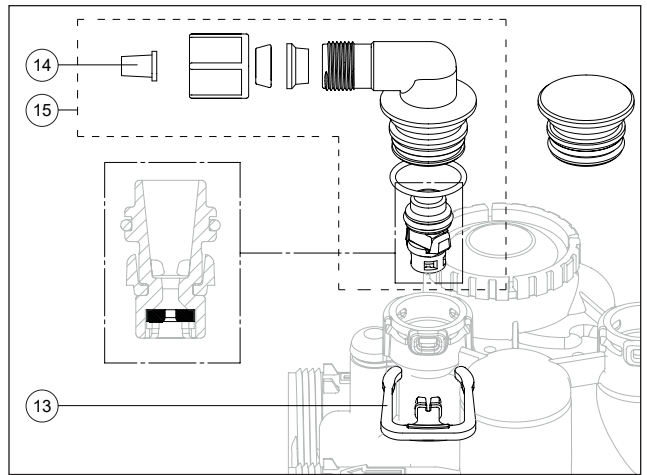
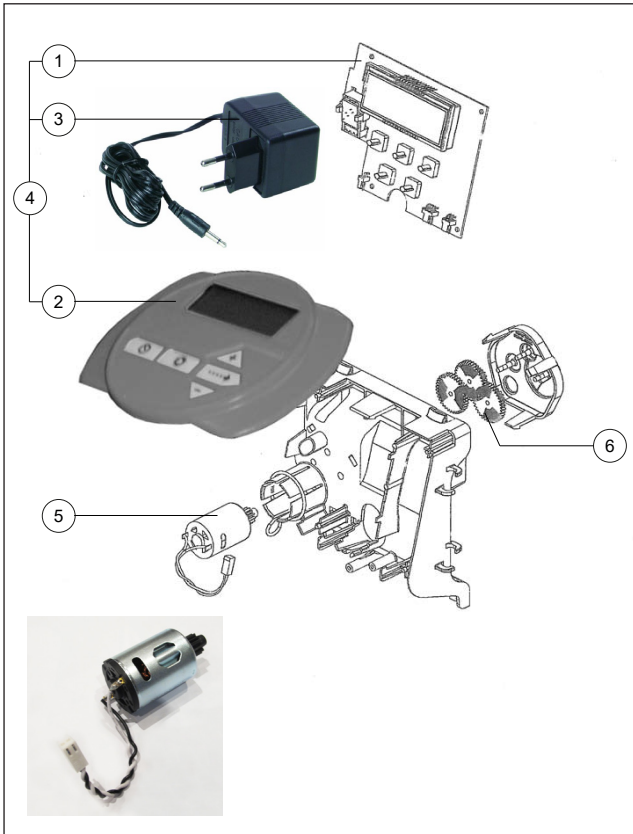
Pos.	Omschrijving	Description	Art.nr. No. d'article	XL-Serie		
				70	110	140
				OSS4	OSS4 OSS2	OSS4 OSS4
				SA07000B SA07010B	SA11000B SA11010B	SA14000B SA14010B
Type OSS wisselaar		Type échangeur de chaleur OSS				
Art.nr. ketel		No. d'article de chaudière				
80	O-ring ø 14.30x2.40 gasleiding A(3x)	O-RING Ø14.30X2.40 CONDUITE GAZ 3X	S4749500	X	2X	2X
81	Gasleiding lang XL	CONDUITE GAZ LONGE XL	S4800600	X	X	X
82	Gasleiding kort XL140	CONDUITE GAZ COURTE XL140	S4800700			X
83	Gasleiding kort XL105/110	CONDUITE GAZ COURTE XL105/110	S4800800		X	
84	O-ring (Set v. 3)	O-RING Ø117,12X2.62 CONDUITE GAZ 3X	S4803500	1X	2X	2X
85	Doorvoer gasleiding XL70 mono	PASSAGE CONDUITE GAZ XL70 MONO		X		
	Doorvoer gasleiding XL105/110/140 duo	PASSAGE CONDUITE GAZ XL105/110/140 DUO			X	X
86	Afdichting doorvoer gasleiding	JOINT DE PASSAGE CONDUITE GAZ				
87	Bout M5x12 Imbus (3x)	BOULON M 5X12 ALLEN 3X	S4440000	2X	2X	2X
88	Borgclip leidingen hydroblok (10x)	CLIP SEC. CONDUITE HYDROBLOCK (10X)	S4747100	2X	2X	2X
89	Doorvoer condensafvoer XL cpl	PASSAGE CONDUIT DE CONDENSAT CL CPL	S4831100			
90	Mantelbuis incl wartels	TUYAU FLEX AVEC ECROUS	S4831200			
95	Sifon pijp intern XL	CONDUITE SIPHON INTERN XL	S4803100	X	X	X
96	Sifon extern XL cpl.	SIPHON EXTERN XL CPL	S4825700	X	X	X
97	Doorvoerrubber sifon	PASSAGE SIPHON		X	X	X
98	O-ring ø50x3.50 sifonbeker SHR	O-RING Ø50.00X3.50 COUPE SIPHON	S4316400	X	X	X
99	O-ring ø56.82x2.62 sifonbeker XL	O-RING ø56.82X2.62 COUPE SIPHON XL	S4804500	X	X	X
100	O-ring ø29.74x3.53 aanv./ret. (2x)	O-RING Ø 29.74X3.53 DEPART/RET.(2X)	S4312300	2X	4X	4X
101	O-ring ø4.76x1.78 borg WW (3x)	O-RING Ø 4.76X1.78 SEC.ECH SHR(3X)	S4322320	3X	6X	6X
102	Zelftapper 4,8x13 scherp (5x)	VIS AUTOTARAUEDEUS 4,8X13POINTUES 5X		X	2X	2X
103	Leiding aanvoer XL105/110/140 duo	CONDUITE ALIMENTATION XL 105/110/140 DUO			X	X
104	Leiding aanvoer XL70 mono	CONDUITE ALIMENTATION XL 70 MONO	S4802300	X		
105	Bout bevestiging wisselaar M6x20RVS (3x)	BOULON M 6X20 RVS ALLEN BP4,2 3X	S4307220	3X	6X	6X
106	Pomppakking 2x	JOINT DE POMPE (2X)	S4807900	2X	4X	4X
107	Zelftapper 4,8x9,5 (5x)	VIS AUTOTARAUEDEUS 4,8X9,5 EMOUS.10X		4X	4X	4X
108	Doorvoerrubber leiding XL	PASSAGE DE CONDUITE XL		X	X	X
109	Leiding retour XL105/110/140 duo	CONDUITE RETOUR XL 105/110/140 DUO			X	X
110	Leiding retour XL70 mono	CONDUITE RETOUR XL 70 MONO		X		
132	Kabelboomset XL	BORNIER SET XL	S4825800	X	X	X
133	Stuurautomaat BIC XL	BOITE DE COMMANDE BIC XL	S4825300	X	2X	2X
134	MMI - XL	MMI - XL	S4825400	X	X	X
135	zekering 6,3 AT H 250V (3x)	FUSIBLE 6,3 AT H 250V (3X)	S4823100	X	X	
136	Hoofdschakelaar 230V	INTERRUPTEUR GENERAL 230V	S4801700	X	X	X
137	Bandkabel BIC-MMI XL	CABLE PLAT BIC-MMI XL	S4802100	X	X	X
138	Ontstekingsstrafo XL	TRANSFORMATEUR D'ALLUMAGE XL	S4802600	X	2X	2X
138a	Bougiekabelset XL-JA-Serie	KIT DE CABLE ALLUMAGE	S4754400	X	2X	2X
150	NTC RETOUR 10K A/XL-SERIE	SONDE NTC RETOUR SERIE A/XL	S4746000	X	2X	2X
151	Waterdruksensor + waterslot	SONDE PRESSION D'EAU + CLAPET ANTI-RETOUR	S4466300	X	2X	2X
152	NTC T1 aanvoer 10K A-serie Vanaf P1230xxxxx (9/12) ook T1a	SONDE NTC DEPART 10K SERIE A DEPUIS P1230XXXXX (9/12) AUSSI T1a	S4745900	X	2X	2X
153	Ontstekingselectrode+Afdichting	ELECTRODE D'ALLUMAGE+JOINT	S4710100	X	2X	2X
154	Ventilator 230V OSS1/2	VENTILATEUR NRG118 230V SERIE A	S4742800		X	
	Ventilator 230V - XL OSS4	VENTILATEUR 230V - XL OSS4	S4760800	X	X	2X
155	Gasregelblok 230V	BLOC GAZ SERIE A	S4751900	X	2X	2X
157	Pomp tot 11/2014	POMPE JUSQU'À 11/2014				
	Pomp UP 25-60 - XL	POMPE UP 25-60 - XL	S4810200		X	
	Pomp UP 25-80 - XL	POMPE UP 25-80 - XL	S4810300	X	X	2X
	Pomp vanaf 11/2014	POMPE À PARTIR DE 11/2014				
	Pomp UPMGEO 25-85 XL (Energiezuinig)	POMPE UPMGEO 25-85 XL (Économique)	AX00670U	X	X	2X
	Pomp UPM2 25-60 XL (Energiezuinig)	POMPE UPM2 25-60 XL (Économique)	AX00660U		X	



Service onderdelen / Pièces détachées

Pos.	Omschrijving	Description	Art.Nr. No. d'article	XL-Serie		
				70	110	140
				OSS4	OSS4	OSS4
				SA07000B SA07010B	SA11000B SA11010B	SA14000B SA14010B
Type OSS wisselaar		Type échangeur de chaleur OSS				
Art.nr. ketel		No. d'article de chaudière				
200	L-frame voor ruggelings opstelling	Cadre en forme de L p. mont. adossé	AX00010U	X	X	X
201	I-vormige staander	Support en forme de I	AX00020U	X	X	X
202	Ketelframe	Cadre chaudière	AX00030U	X	X	X
203	Hoofdleiding A/R DN 65+gas DN50 2/4	Cond. princ. D/R DN 65+gaz DN50 2/4	AX00040U	X	X	X
204	Hoofdleiding A/R DN 65+gas DN50 3/6	Cond. princ. D/R DN 65+gaz DN50 3/6	AX00050U	X	X	X
205	Hoofdleiding A/R DN100+gas DN65 2/4	Cond. princ. D/R DN100+gaz DN50 2/4	AX00060U	X	X	X
206	Hoofdleiding A/R DN100+gas DN65 3/6	Cond. princ. D/R DN100+gaz DN50 3/6	AX00070U	X	X	X
207	Open verdeler tot 452kW DN 65	Bt. casse-pr. OV-I jusq. 452kW DN65	AX00120U	X	X	X
208	Open verdeler tot 960kW DN100	Bt. casse-pr. OV-I jusq. 960kW DN65	AX00130U	X	X	X
209	Bochtenset 90° aanvoer/retour DN 65	Kit des courbe 90° départ/retour DN65	AX00300U	X	X	X
210	Bochtenset 90° aanvoer/retour DN100	Kit des courbe 90° départ/retour DN100	AX00310U	X	X	X
211	Blindflens DN 65 A/R (2x)	Bride masquée DN65 D/R	AX00320U	X	X	X
212	Blindflens DN100 A/R (2x)	Bride masquée DN100 D/R	AX00330U	X	X	X
213	Blindflens DN 50 gas (1x)	Bride masquée DN50 gaz	AX00340U	X	X	X
214	Blindflens DN 65 gas (1x)	Bride masquée DN65 gaz	AX00350U	X	X	X
215	Aansluitleidingset lijnopstelling	Kit de rac., acc. inc. mont. aligné	AX00360U	X	X	X
216	Aansluitleidingset rugopstelling	Kit de rac., acc. inc. mont. adossé	AX00370U	X	X	X
217	Aansluitset met driewegklep	Kit de raccor. avec vanne a 3 voies	AX00380U	X	X	X
218	Isolatieset header DN65/100 A/R	Kit de isolation DN65/100 modulaire	AX00400U	X	X	X
219	Isolatieset open verdeler DN65	Kit de isol. bout. casse-pr. DN65	AX00420U	X	X	X
220	Isolatieset 90° bochtenset DN65	Kit de isol. 2 cds. 90°D/R DN65/100	AX00440U	X	X	X
221	Isolatieset aansluitleidingset	K. de isol. p. kit de rac. 1 chaud.	AX00450U	X	X	X
222	Open verdeler 1-2 XL ketels	Bouteille casse-pr. dir. 1/2 chaud.	AX00470U	X	X	X
223	Aansluitset incl.appendages	Kit de racc., acces. incl. 1 chaud.	AX00480U	X	X	X
224	Luchtfilter	Filtre à air aspiration air chaud.	AX00540U	X	X	X
225	Buscommunicatiekabel XL	Câble bus de commun. chaud./chaud.	AX00600U	X	X	X
	Buscommunicatieverlengkabel XL	Cable de rallonger de cable bus	AX00760U	X	X	X
226	Temperatuursensor open verdeler t10	Sonde temp. bouteille casse-pr. T10	AX00630U	X	X	X
229	Lasflens set DN 65 + gas DN 50	K. br. à sd. DN65D/R 2x+gaz DN50 1x	AX00680U	X	X	X
230	Lasflens set DN100 A/R + gas DN 65	K. br. à sd. DN65D/R 2x+gaz DN65 1x	AX00690U	X	X	X
231	Ophangbeugel XL 2 ketels	Support pour 2 chaudières	AX00710U	X	X	X
232	Ophangbeugel XL 3 ketels	Support pour 3 chaudières	AX00720U	X	X	X
233	Driewegklep 1 1/2" 230V	Vanne à trois voies 1 1/2 "230v	AX00740U	X	X	X
	Motor driewegklep XL	Vanne à trois voies moteur	S4821600	X	X	X
234	Aansluitset incl. driewegklep	Jeu de connexion incl. vanne à 3 voies	AX00750U	X	X	X
235	Cartridge air filter XL	Cassette filtre à air XL	AX00770U	X	X	X
	Knelkap ø35 messing (2x)	Bouchon à compression ø35mm	AX00780U	X	X	X
	Afsluitkap gas 5/4"	Bouchon gaz 5/4"	AX00790U	X	X	X
236	Overstortventiel 3 bar 3/4" bi CE	Vanne de securite 3 bar 3/4"int CE	S4839100	X	X	X
237	Overstortventiel 4 bar 3/4" bi CE	Vanne de securite 4 bar 3/4"int CE	S4831000	X	X	X
238	Buitenvoeler 10kOhm	Sonde exterieure ARZ55	ARZ0055U	X	X	X
239	Afdichting flens PN6 DN65 water	Joint bride PN6 DN65 eau	S4763600	X	X	X
240	Afdichting flens PN6 DN100 water	Joint bride PN6 DN100 eau	S4763700	X	X	X
241	Pakkingring flens PN6 DN50 gas	Joint bride PN6 DN50 gas	S4763500	X	X	X
242	Pakkingring gaskoppeling 5/4"(2x)	Joint torique gaz 5/4" (2x)	S4764200	X	X	X
243	Afdichtingsset aansluitset	Kit de joint pour kit de racc.	S4843300	X	X	X
244	PAKKINGRING FLENS PN6 DN65 GAS	Joint bride PN6 DN65 gas	S4820000	X	X	X
245	Knelkap ø35 messing (2x)	Bouchon à compression ø35mm	AX00780U	X	X	X
246	Afsluitkap gas 5/4"	Bouchon gaz 5/4"	AX00790U	X	X	X

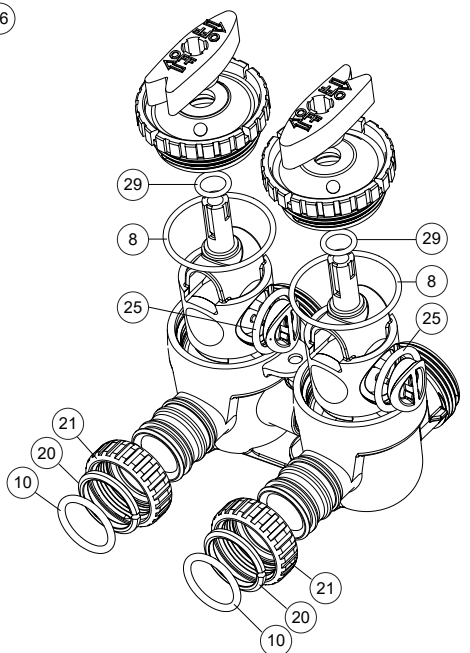
Descale



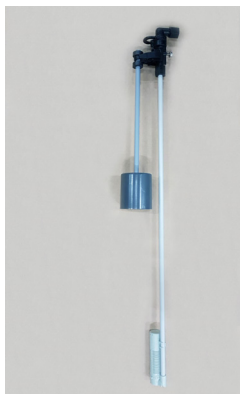
Pos.	Omschrijving	Description	Art.nr. No. d'article	5	10	15	20	30
				AA00010B	AA00020B	AA00030B	AA00040B	AA00110B
Vanaf software-versie 301 (8/18):		A partir de la version logicielle 301 (8/18) :						
1	BESTURINGSPRINT WATERONTHARDER	PRINT CIRCUIT ELECTRON. ADOUCISSEUR	S4797310	x	x	x	x	x
2	TIMER WATERONTHARDER	TIMER ADOUCISSEUR		x	x	x	x	x
3	VOEDINGSTRAFO WATERONTHARDER	TRAF0 ADOUCISSEUR	S4797510	x	x	x	x	x
Tot en met software-versie 300 (>8/18):		Jusqu'à la version 300 du logiciel incluse (>8/18) :						
4	OMBOUWSET ELECTRONIC WATERONTHRDR	KIT DE CONVERSION ELECTRONIQUE ADOUCISS.	S4981000	x	x	x	x	x
5	MOTOR WATERONTHARDER	MOTEUR ADOUCISSEUR D'EAU	S4797600	x	x	x	x	x
6	TANDWIEL 12X36 (3x)	JEU D'ENGRENAGES 12X36 (3X)	S4840200	x	x	x	x	x
7	INJECTOR PAARS WATERONTHARDER	INJECTEUR VIOLET ADOUCISSEUR D'EAU	S4797900				x	
	INJECTOR BRUIN WATERONTHARDER	INJECTEUR MARRON ADOUCISSEUR D'EAU	S4798000			x		
	INJECTOR ZWART WATERONTHARDER	INJECTEUR NOIR ADOUCISSEUR D'EAU	S4798100	x	x			
	INJECTOR WIT WATERONTHARDER	INJECTEUR BLANC ADOUCISSEUR D'EAU	S5017900					x
8	O-RING 135	O-RING 135	S4813100	x	x	x	x	x
9	ZUIGERPEN	TIGE DE PISTON	S4811800	x	x	x	x	x
10	O-RING 215	O-RING 215	S4813000	x	x	x	x	x
11	SPACER STACK	CARTOUCHE ADOUCISSEUR D'EAU	S4811700	x	x	x	x	x
12	ZUIGER UP FLOW WATERONTHARDER	PISTON UP FLOW ADOUCISSEUR D'EAU	S4797800	x	x	x	x	x
13	KLEMBEUGEL ROOD WATERONTHARDER	CLIP ROUGE ADOUCISSEUR D'EAU	S5017100	x	x	x	x	x
14	STEUNHULS WARTEL PEKELZUIGER SLANG	BAGUE DE SOUTIEN ÉCROU-TUYAU ENTRÉE DE SE	S4812800	x	x	x	x	x
15	KNIE VOOR SLANG WATERONTHARDER	RACC. DE GENOU POUR TUYAU ADOUC.D'EAU	S5017600	x	x	x	x	x
16	KLEMHULS AANSLUITKNIE	BAGUE DE SOUTIEN GENOU DE CONNECTION	S4812200	x	x	x	x	x
17	WARTEL AANSLUITKNIE	ECROU GENOU DE CONNECTION	S4812100	x	x	x	x	x
18	BEHUIZING DFCL	ENCASTREMENT DFCL	S4812500	x	x	x	x	x
19	RING DFCL 1,3 GPM FOR 3/4"	ANNEAU DFCL 1,3 GPM FOR 3/4"	S4812400	x		x		
	RING DFCL 1,7 GPM FOR 3/4"	ANNEAU DFCL 1,7 GPM FOR 3/4"	S4812300		x		x	
	RING DFCL 2,7 GPM FOR 3/4"	ANNEAU DFCL 2,7 GPM FOR 3/4"	S5019100					
20	STEUNRING KOPPELING AANSLUITKRAAN	BAGUE DE SOUTIEN VANNE DE CONNECTION	S4812600	x	x	x	x	x
21	WARTEL KOPPELING AANSLUITKRAAN	ECROU VANNE DE CONNECTION	S4812700	x	x	x	x	x
22	WATERMETER WATERONTHARDER	COMPTEUR D'EAU ADOUCISSEUR D'EAU	S4797700	x	x	x	x	x
23	WS1 MENGKLEP SAM.	KIT DE LA VANNE DE MÉLANGE WS1	S5017500	x	x	x	x	x
24	AANSLUITKOPPELING AFSLUITKRAAN 3/4	CONNEXION RACCORD VANNE SERVICE 3/4	S4813400	x	x	x	x	x
25	O-RING 214	O-RING 214	S4813300	x	x	x	x	x
26	BYPASS AANSLUITKRAAN	BYPASS VANNE DE CONNEXION	S4813600	x	x	x	x	x
27	FILTER INJECTOR	FILTRE INJECTEUR	S4811900	x	x	x	x	x
28	AANSLUITKNIE MET BELUCHTER	GENOU DE CONNECTION AVEC AÉRATEUR	S4812000	x	x	x	x	x
29	O-RING 112	O-RING 112	S4813200	x	x	x	x	x



(26)



40



41



42



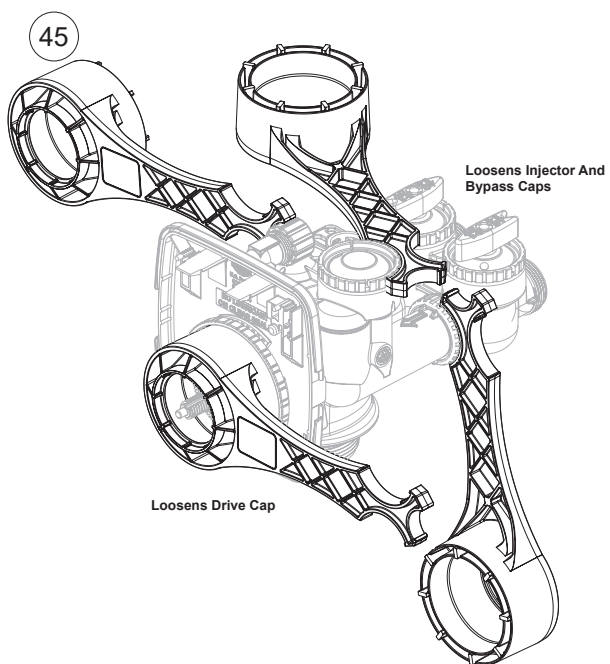
43



44



45



46

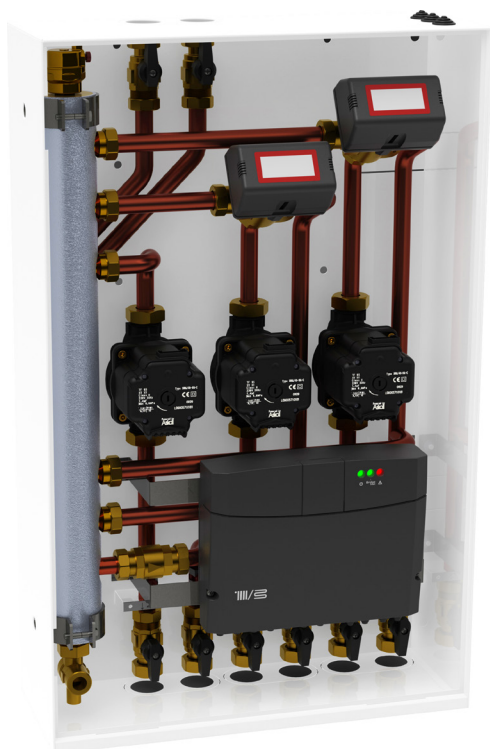


47

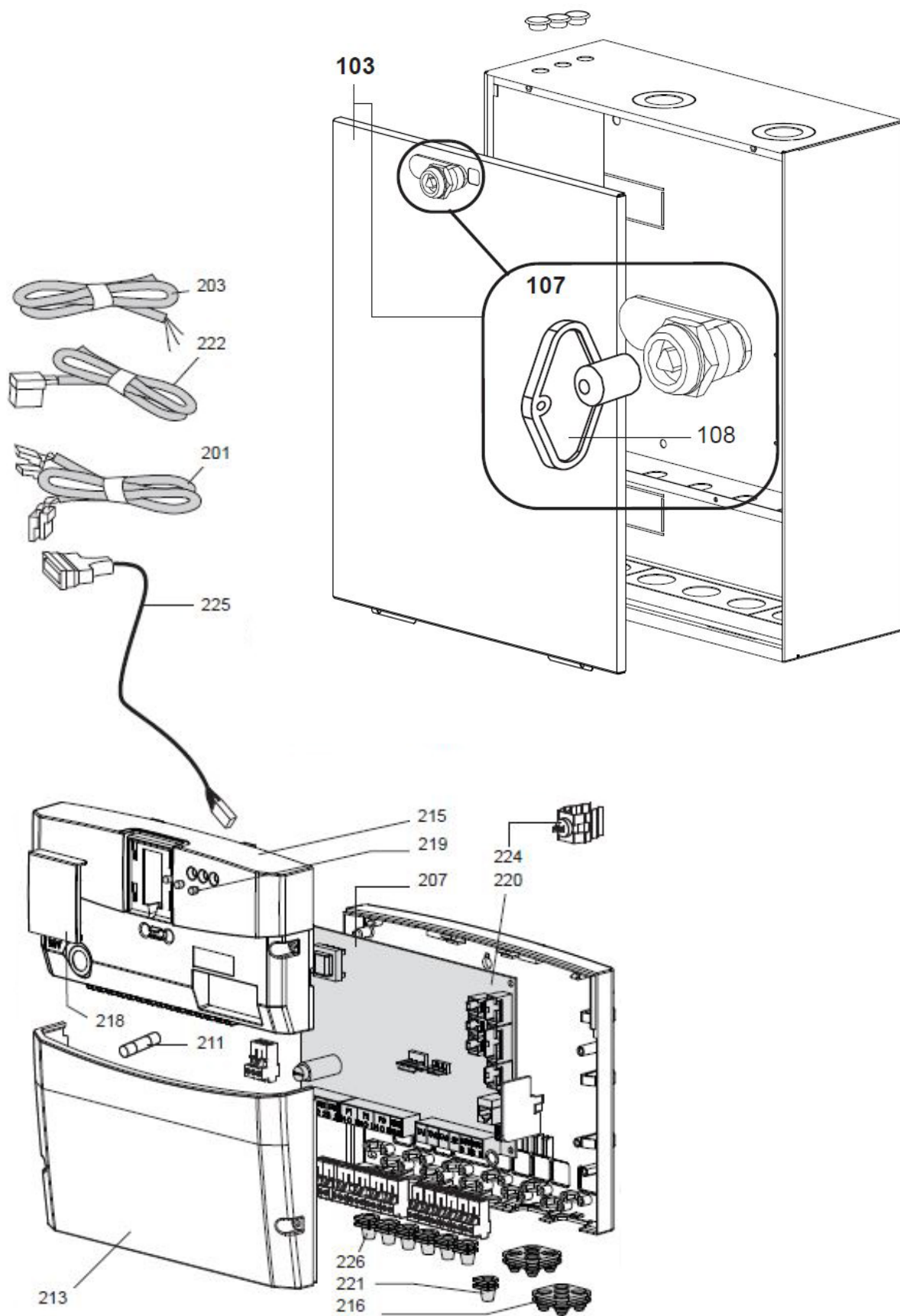


Pos. Omschrijving	Description	Art.nr. No. d'article	Descaler				
			5	10	15	20	30
			AA00010B	AA00020B	AA00030B	AA00040B	AA00110B
40 VLOTTERKRAAN WATERONTHARDER	VANNE À FLOTTEUR ADOUCISSEUR D'EAU	S5017200	x	x	x	x	x
41 DEKSEL VLOTTERKAMER	COUVERCLE CHAMBRE DE FLOTTEUR	S5017300	x	x	x	x	x
42 DEKSEL BOVENKAP WATERONTHARDER	COUVERCLE PARTIE SUPÉR.ADOUCISSEUR D'EAU	S5017400	x	x	x	x	x
43 KABEL DISPLAY WATERONTHARDER	CABLE ÉCRAN ADOUCISSEUR D'EAU	S4838200	x	x	x	x	x
44 SLANG WATERONTHARDER	TUYAU ADOUCISSEUR D'EAU	S5017700	x	x	x	x	x
45 SLEUTEL TBV ONDERHOUD DESCALE	OUTILLAGE UNIV. ENTRETIEN DESCALE	AA00100B	x	x	x	x	x
46 AQUATEST ATAG	AQUATEST ATAG	AA00050B	x	x	x	x	x
47 FLEXIBELE WATERAANSLUITSLANG	TUYAU FLEX DE CONNECTION D'EAU	S5018000	x	x	x	x	x

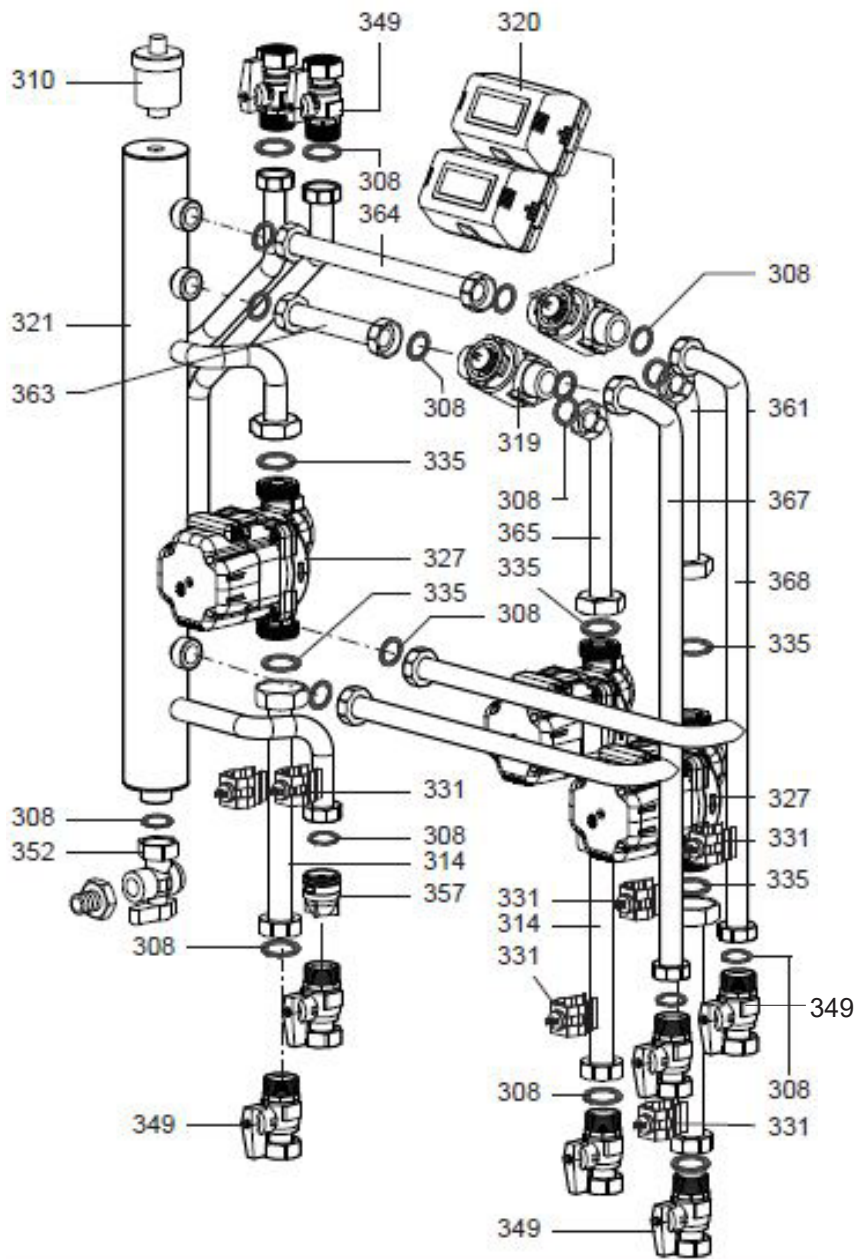
ATAG



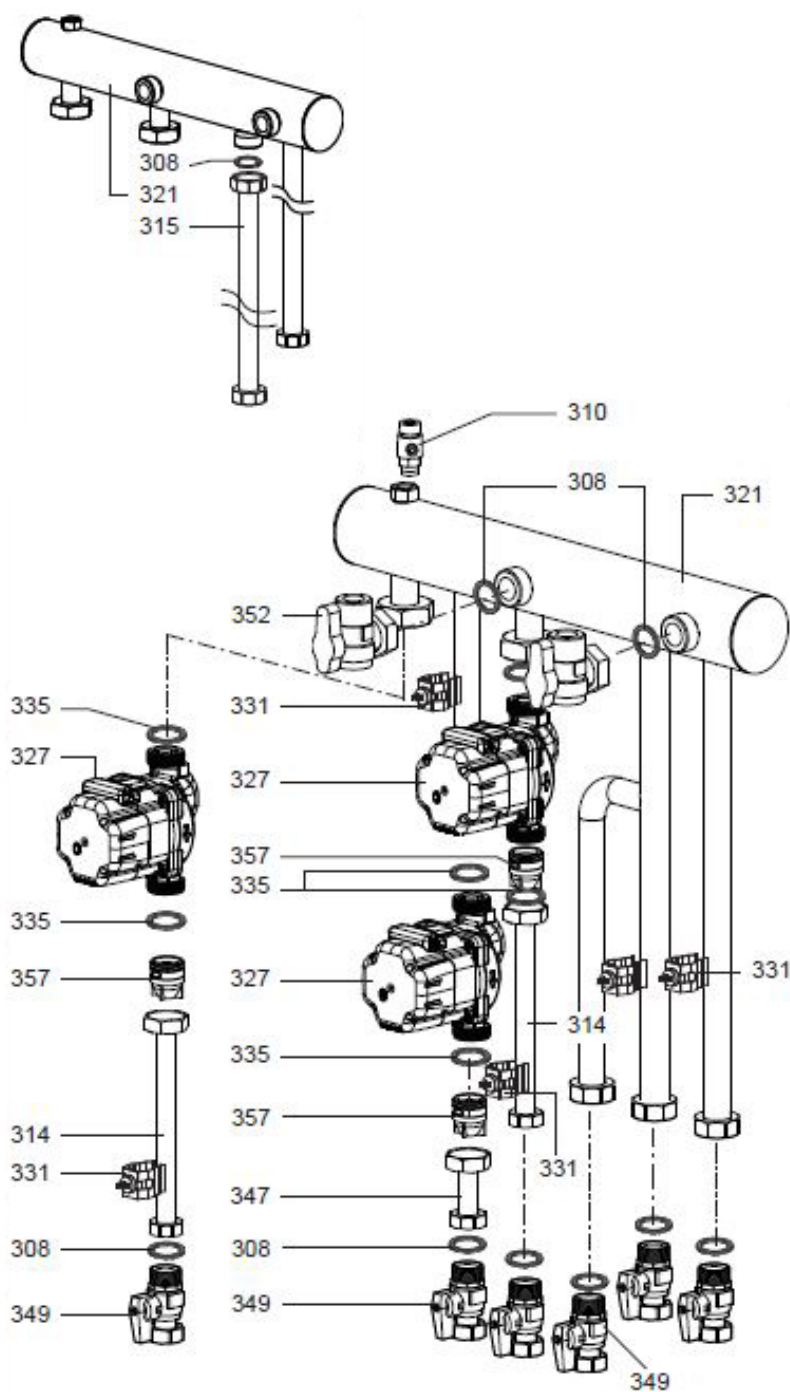
- MGM II
- MGM III
- MGZ II
- MGZ III



Pos. Omschrijving	Description	Art.nr	Type	Zone modules / Groupes de pompes					Zone Manager
				MGM II	MGM III	MGZ II	MGZ III		
				AA10600U	AA10700U	AA10800U	AA10900U	AA11000U	
<i>Bouwjaar</i>		<i>Année de construction</i>		<i>2019></i>					
103	VOORPANEEL	PANNEAU DE FACADE AVANT	65110917			X	X		
103	VOORPANEEL	PANNEAU DE FACADE AVANT	65110920	X	X				
107	SLUITSTUK+SLEUTEL	FERMETURE+CLÉ	65110919	X	X	X	X		
108	SLEUTEL	CLÉ TRIANGULAIRE	65115365						
201	BEDRADING SONDE ZONE 3	CABLAGE SONDE ZONE 3	65112108		X		X		
	BEDRADING SONDE ZONE 1 EN 2	CABLAGE SONDE ZONE 1 ET 2	65112124	X	X	X	X		
	VOELERSKABEL GEBIED 1&2	CABLAGE SONDE ZONES 1 ET 2	65114040					X	
	VOELERSKABEL GEBIED 3	CABLAGE SONDE ZONE 3	65114041					X	
203	BEDRADING ONSTEKING	CABLAGE D'ALIMENTATION	65112104	X	X	X	X		
207	ZONE CONTROL ADAPTER EVO	CIRCUIT IMPRIME DE CONTROLE	65112103-03	X	X	X	X	X	
211	ZEKERING 5X20 RIT. 2 A 250V	FUSIBLE 250V 2A TEMPORISE	65112137	X	X	X	X	X	
213	DEKSEL ONDER	COUVERCLE DE BOÎTE INFÉRIEURE	65112121	X	X	X	X	X	
215	DEKSEL BOVEN	COUVERCLE DE BOÎTE SUPÉRIEURE	65112120	X	X	X	X	X	
216	KABELHOUDER	PASSE CABLE	65112123	X	X	X	X	X	
218	PANEEL (BOVEN) BEHUIZING	SUPPORT PANNEAU SUPERIEUR	65112122	X	X			X	
219	LED	VITRE DE PROTECTION LED	998570	X	X	X	X	X	
220	RONDEL	RONDELLE	65112054	X	X	X	X	X	
221	KABELKLEM (5 ST.)	BLOQUE CABLE (5X)	65112051	X	X				
222	BEDRADING DRIEWEGKLEP ZONE 2	CABLAGE VANNE DE MELANGE ZONE 2	65112125	X	X				
	BEDRADING DRIEWEGKLEP ZONE 3	CABLAGE VANNE 3 VOIES ZONE 3	65112126		X				
	BEDRADING POMP ZONE 1	CABLAGE CIRCULATEUR ZONE 1	65112105	/P1	X	X	X	X	
	BEDRADING POMP ZONE 2	CABLAGE CIRCULATEUR ZONE 2	65112109	/P2	X	X	X	X	
	BEDRADING POMP ZONE 3	CABLAGE DE CIRCULATEUR ZONE 3	65112110	/P3	X	X	X	X	
224	VOELER NTC	SONDE NTC + CLIPS	65103502					X	
225	KABEL VENTIEL GEBIEDEN MIX ZONE 1&2	CABLAGE VANNE MIX ZONES 1 ET 2	65114042					X	
	MIX VENTIEL KABEL ZONE 3	CABLAGE VANNE MIX ZONE 3	65114043					X	
226	KABELDOORVOER BLIND	PASSE CABLE OBTURE	569720	X	X	X	X	X	



Pos. Omschrijving	Description	Art.nr	Type	Zone modules / Groupes de pompes					Zone Manager
				MGM II AA10600U	MGM III AA10700U	MGZ II AA10800U	MGZ III AA10900U	AA11000U	
<i>Bouwjaar</i>		<i>Année de construction</i>		<i>2019></i>					
308	AFDICHTING WATER/GAS 3/4	JOINT EAU-GAZ 3/4"	573520	X	X				
310	ONTLUCHTINGSKLEP 3/8	PURGEUR AUTOMATIQUE 3/8	571639	X	X				
314	BUIS VETREK ZONES 1-2-3	TUBE DEPART ZONES 1-2-3	65113889	X	X				
319	DRIEWEGKLEP HUIS	VANNE 3 VOIES CORPS	65103416	X	X				
320	DRIEWEGKLEP MOTOR	MOTEUR VANNE 3 VOIES	65103417	X	X				
321	COLLECTOR (MGM II)	COLLECTEUR MGM II	65117042	X					
	COLLECTOR (MGM III)	COLLECTEUR MGM III	65117043		X				
327	CIRCULATIEPOMP	POMPE	65112107	X	X				
331	AANLEGVOELER NTC MET CLIP	SONDE NTC	65112082	X	X				
335	AFDICHTING WATER/GAS 1Z	JOINT EAU-GAZ 1"	569387	X	X				
349	KLEP 3/4Z	ROBINET 3/4Z	65110635	X	X				
352	KRAAN 3/4	ROBINET 3/4"	65104694	X	X				
357	TERUGSLAGKLEP	CLAPET ANTI RETOUR	65113508	X	X				
361	BUIS UITGANG MENGKRAAN - POMP	TUBE SORTIE MELANGEUR	65106882		X				
363	BUIS VETREK ZONE 2	TUBE DEPART ZONE 2	65106884		X				
364	BUIS VETREK ZONE 3	TUBE DEPART ZONE 3	65106885		X				
365	BUIS UITGANG MENGKRAAN - POMP	TUBE SORTIE MELANGEUR	65106886	X	X				
367	BUIS RETOUR ZONE 2	TUBE RETOUR ZONE 2	65106888	X	X				
368	BUIS RETOUR ZONE 3	TUBE RETOUR ZONE 3	65106889		X				



Pos. Omschrijving	Description	Art.nr	Type	Zone modules / Groupes de pompes					Zone Manager
				MGM II AA10600U	MGM III AA10700U	MGZ II AA10800U	MGZ III AA10900U	AA11000U	
<i>Bouwjaar</i>		<i>Année de construction</i>		<i>2019></i>					
308	AFDICHTING WATER/GAS 3/4	JOINT EAU-GAZ 3/4"	573520			X	X		
310	VUL-AFTAPKRAAN CV	VANNE DE REMPLISSAGE/VIDANGE	573727			X	X		
314	BUIS VETREK ZONE 1-2	TUBE DEPART ZONE 1-2	65113860			X	X		
315	BUIS RETOUR ZONE 2	TUBE RETOUR ZONE 2	65113861			X	X		
321	COLLECTOR MGZ II	COLLECTEUR MGZ II	65117040			X			
	COLLECTOR MGZ III	COLLECTEUR MGZ III	65108747				X		
327	CIRCULATIEPOMP	POMPE	65112107			X	X		
331	AANLEGVOELER NTC MET CLIP	SONDE NTC	65112082			X	X		
335	AFDICHTING WATER/GAS 1Z	JOINT EAU-GAZ 1"	569387			X	X		
347	BUIS VERTREK VERWARMING (ZONE 3)	TUBE DEPART CHAUFFAGE ZONE 3	65113865				X		
349	KLEP 3/4Z	ROBINET 3/4Z	65110635			X	X		
352	KRAAN 3/4	ROBINET 3/4"	65104694			X	X		
357	TERUGSLAGKLEP	CLAPET ANTI RETOUR	65113508			X	X		

Onderhoudsets en Speciaal-gereedschap OSS voor A-, E- en Q(R)-Serie

Kits d'entretien et outillage spécial OSS pour Série A, E et Q(R)

Pos.	Art.nr. No. d'article	Omschrijving Description	Aantal / Nombre	A-Serie			Q(R)-Serie					Q-Solar										
				EcoA	EnigmaQ	Blauwe Engel Q					ZGC Q											
						A203C, A243C	A2244C L (V)	A285C (V)	A285EC	E26C, E32C, E32S	Q15S, Q15SR, Q25S, Q25SR	Q38S, Q38SR	Q51S, Q51SR, Q60S, Q60SR	Q25C, Q25CR, Q38C, Q38CR	Q51C, Q15CR	Q25CC, Q25CCR	Q30CC, Q30CCR	Q25SC	Q38SC			
1	S4784700	Onderhoudsset OSS1																				
	Inhoud:	S4709800 Afdichting ontsteking/ionisatie OSS	1	X	X																	
	Contenance:	S4709100 Afdichting wisselaar/bovenbak OSS1	1																			
		S4717200 Afdichting brander/bovenbak OSS1	1																			
		S4709500 Afdichting onderbak OSS1	1																			
		S4340830 Afdichting gasblokkoppeling 3/4"	1																			
		S4749500 O-ring ø 14.30x2.40 Gasleiding A/E(3x)	1																			
1a	S4785500	Onderhoudsset OSS1 + onst.electr.		X	X									X						X	X	
2	S4784800	Onderhoudsset OSS2				X	X	X		X		X				X					X	X
	Inhoud:	S4709800 Afdichting ontsteking/ionisatie OSS	1																			
	Contenance:	S4718400 Afdichting wisselaar/bovenbak OSS2	1																			
		S4717300 Afdichting brander/bovenbak OSS2	1																			
		S4714900 Afdichting onderbak OSS2	1																			
		S4340830 Afdichting gasblokkoppeling 3/4"	1																			
		S4749500 O-ring ø 14.30x2.40 Gasleiding A/E(3x)	1																			
2a	S4785600	Onderhoudsset OSS2 + onst.electr.			X	X	X	X		X		X				X					X	X
3	S4784900	Onderhoudsset OSS3/4											X		X							
	Inhoud:	S4709800 Afdichting ontsteking/ionisatie OSS	1																			
	Contenance:	S4719900 Afdichting wisselaar/bovenbak OSS3/4	1																			
		S4717400 Afdichting brander/bovenbak OSS3/4	1																			
		S4724500 Afdichting onderbak OSS3/4	1																			
		S4340830 Afdichting gasblokkoppeling 3/4"	1																			
		S4749500 O-ring ø 14.30x2.40 Gasleiding A/E(3x)	1																			
3a	S4785700	Onderhoudsset OSS3/4 + onst.electr.											X		X							
	Geadviseerde opties:		Options recommandées:																			
4	S4472810	Revisieset isolatieplaten+lijm+klemmen		X	X	X	X	X		X	X	X	X	X	X	X	X	X	X	X	X	X
5	S4730900	Set isolatieplaten OSS		X	X	X	X	X		X	X	X	X	X	X	X	X	X	X	X	X	X
6	S4419110	Ontluchter E/PF/SHR		X	X	X	X	X		X	X	X	X	X	X	X	X	X	X	X	X	X
7	S4344630	Overstortventiel 3 bar						X		X	X	X	X	X	X	X	X	X	X	X	X	X
8	AA000100	Terugslagklep voor CLV toepassing																				
	Gereedschap:		Outillage:																			
9	S4775600	Servicekoffer A-Serie		X	X	X	X															
10	S4786000	Servicekoffer Q- en E-Serie						X		X	X	X	X	X	X	X	X	X	X	X	X	X
11	S4363700	Steutel warmtewisselaar 5mm Inbus		X	X	X	X	X		X	X	X	X	X	X	X	X	X	X	X	X	X
12	S4452900	Steutel cartridge VC driewegklep														X	X	X	X	X	X	X
13	S4278100	Steutelset 8mm (L=350MM), Bits: Kruiskop, Inbus 4 en 5mm		X	X	X	X	X		X	X	X	X	X	X	X	X	X	X	X	X	X
14	S4796100	O-ringvet		X	X	X	X	X		X	X	X	X	X	X	X	X	X	X	X	X	X

Onderhoudssets en Speciaal-gereedschap iCon voor i-Serie, i zone-Serie en P-Serie

Kits d'entretien et outillage spécial iCon pour Série i, i Zone et P

Pos.	Art.nr. No. d'article	Omschrijving Description	Aantal / Nombre	i-Serie Série i		i Zone-Serie Série i Zone		P-Serie Série P	
				i24S, i20C, i22EC	i30C, i32EC	i20CZ, i22ECZ, i24SZ	i30CZ, i32ECZ, i35SZ	P20C (P)	P28C (P), P35C (P)
1	S4867900	Onderhoudsset iCon1							
		KIT D'ENTRETIEN iCon1		X		X		X	
Inhoud:	S4850200	Afdichting ventilator/bovenbak iCon	1						
Contenance:	S4850000	Afdichting bovenbak/brander iCon1	1						
	S4849800	Afdichting wsslr/bovenbak iCon1	1						
	S4340830	Afdichting koppeling 3/4"gasbl.shr	1						
Optie/Option	S4863600	ELEKTRODE ONTSTEKING+AFDICHTNG		X	X	X	X	X	X
2	S4868000	Onderhoudsset iCon2			X		X		X
		KIT D'ENTRETIEN iCon2			X		X		X
Inhoud:	S4850200	Afdichting ventilator/bovenbak iCon	1						
Contenance:	S4850100	Afdichting bovenbak/brander iCon2	1						
	S4849900	Afdichting wsslr/bovenbak iCon2	1						
	S4340830	Afdichting koppeling 3/4"gasbl.shr	1						
Optie/Option	S4863600	ELEKTRODE ONTSTEKING+AFDICHTNG		X	X	X	X	X	X
Geadviseerde opties:		Options recommandées:							
3	S4419110	Ontluchter E/PF/SHR		X	X	X	X	X	X
4	S4852500	Overstortventiel 3 bar		X	X	X	X	X	X
5	AA07400U	Terugslagklep voor CLV toepassing							
Gereedschap:		Outillage:							
6	S4896500	Servicekoffer i-Serie		X	X				
7	S4980700	Servicekoffer i Zone-Serie				X	X		
8	S4980800	Servicekoffer P-Serie						X	X
9	S4363700	Sleutel warmtewisselaar 5mm Inbus		X	X	X	X	X	X
10	S4278100	Sleutelset 8mm (L=350MM), Bits: Kruiskop, Inbus 4 en 5mm		X	X	X	X	X	X
11	S4796100	O-ringvet		X	X	X	X	X	X

Onderhoudssets en Speciaal-gereedschap OSS voor XL-Serie

Kits d'entretien et outillage spécial OSS pour Série XL

Pos.	Art.nr. No. d'article	Omschrijving Description	Aantal / Nombre	XL-Serie		
				XL70	XL110	XL140
1	S4842700	Onderhoudsset XL70		X		
	Inhoud:	S4709800 Afdichting ontsteking/ionisatie OSS	1			
	Contenance:	S4784900 Electrode ionisatie/ontsteking OSS	1			
		S4719900 Afdichting wisselaar/bovenbak OSS3/4	1			
		S4717400 Afdichting brander/bovenbak OSS3/4	1			
		S4724500 Afdichting onderbak OSS3/4	1			
		S4749500 O-ring ø 14.30x2.40 Gasleiding A/E(3x)	1			
		S4816700 Afdichting RGA 80mm onderbak	1			
		S4316400 O-ring ø 50,39 x 3,5 sifon aansluiting	1			
2	S4842800	Onderhoudsset XL110			X	
	Inhoud:	S4709800 Afdichting ontsteking/ionisatie OSS	2			
	Contenance:	S4784900 Electrode ionisatie/ontsteking OSS	2			
		S4718400 Afdichting wisselaar/bovenbak OSS2	1			
		S4719900 Afdichting wisselaar/bovenbak OSS3/4	1			
		S4717300 Afdichting brander/bovenbak OSS2	1			
		S4717400 Afdichting brander/bovenbak OSS3/4	1			
		S4714900 Afdichting onderbak OSS2	1			
		S4724500 Afdichting onderbak OSS3/4	1			
		S4749500 O-ring ø 14.30x2.40 Gasleiding A/E(3x)	1			
		S4816700 Afdichting RGA 80mm onderbak	1			
		S4316400 O-ring ø 50,39 x 3,5 sifon aansluiting	1			
3	S4842900	Onderhoudsset XL140				X
	Inhoud:	S4709800 Afdichting ontsteking/ionisatie OSS	2			
	Contenance:	S4784900 Electrode ionisatie/ontsteking OSS	2			
		S4719900 Afdichting wisselaar/bovenbak OSS3/4	2			
		S4717400 Afdichting brander/bovenbak OSS3/4	2			
		S4724500 Afdichting onderbak OSS3/4	2			
		S4749500 O-ring ø 14.30x2.40 Gasleiding A/E(3x)	2			
		S4816700 Afdichting RGA 80mm onderbak	2			
		S4316400 O-ring ø 50,39 x 3,5 sifon aansluiting	1			
	Geadviseerde opties:					
	Options recommandées:					
4	S4472810	Revisieset isolatieplaten+lijm+klemmen		X	X	X
5	S4730900	Set isolatieplaten OSS		X	X	X
6	S4419110	Ontluchter E/PF/SHR		X	X	X
7	AA000100	Terugslagklep voor CLV toepassing		X	X	X
	Gereedschap:					
	Outillage:					
8	AX00800U	Servicekoffer XL-Serie Erp-pompen		X	X	X
9	S4363700	Sleutel warmtewisselaar 5mm Inbus		X	X	X
10	S4278100	Sleutelset 8mm (L=350MM), Bits: Philips, Bits: Kruiskop, Inbus 4 en 5mm		X	X	X
11	S4796100	O-ringvet		X	X	X

ATAG